

PIUSI®

Fluid Handling Innovation

MADE IN ITALY



EXPLOSION
PROOF



FUEL
TRANSFER



GARAGE
EQUIPMENT



TRANSFER SYSTEMS
for AdBlue®

GENERAL CATALOGUE - 01.16

EN - ES - RU

PRODUCT	EXPLOSION PROOF		
	FUEL TRANSFER	GARAGE EQUIPMENT	TRANSFER SYSTEMS FOR AdBlue®
PRODUCT	PAGE		
ACCESS 85	54		
AMALFI		180	
BATTERY KIT	70		
BATTERY KIT OIL		150	
BIPUMP	94		
BP 3000	90		
CAMBIAOLIO		220	
CARRY	96		
COMMUNICATION KIT	50		
COMMUNICATION KIT 2.0	52		
CONNECTIONS			278
CONNECTORS	142		
COUPLING AND FITTINGS	138		
CUBE 56 - 70	30		
CUBE 70 MC	36		
CUBE 70-90 MC 2,0	38		
CUBE 90	32		
CUBE MC LITE	34		
DELPHIN			256
DEPUROIL		158	
DRUM	64		
DRUM KIT	66		
DRUM VISCOMAT		152	
DUMBOX		234	
E 80 - E 120	80		
E300	86		
EASYOIL		214	
ELECTRONIC METERS	112	196	
FILTERS	144	236	
FILTROLL	76		
FITTINGS AND HOSES			280
FLANGED CONNECTIONS	140		
FOOT VALVE	134		
GARDA		168	
GPV N		232	
GREASTER		212	
HAND PUMPS		100	
HOSE AND SWIVEL		136	
HOSE REEL for AdBlue®			282
HOSE REEL for DIESEL	132		
HOSE REEL for OIL		176	
K200			186
K24 - ATEX/IECEX	16		
K24 A		106	
K24 AND TURBINOX			268
K33 - ATEX	14		
K33 - K44		102	
K40		204	
K400		188	
K400 - NOZZLE METER		206	
K500 PRESET		210	
K600 B/3	110	194	
K600/3	108	192	
K700	104		
K900	116	200	
MC BOX 2,0	44		
MC BOX LITE	40		
MC BOX SYSTEM	42		
MCO 2,0		230	
MCO SYSTEM		228	
NEXT/2		190	

PRODUCT	EXPLOSION PROOF		
	FUEL TRANSFER	GARAGE EQUIPMENT	TRANSFER SYSTEMS FOR AdBlue®
PRODUCT	PAGE		
NEXT/2 - NOZZLE METER			208
NOZZLE - SELF	120		
NOZZLE A60-A80- A120 - A280	122		
OCIO	124	222	274
OCIO 2.0	126		
OCIO DESK	128	224	
OCIO GSM	130	226	
PANTHER 56 - 72 - 90	78		
PANTHER DC	92		
PICO	74		
PISTOL-ONE			216
PIUSI DRUM EX50	10		
PIUSI EX50	8		
PIUSI HAND PUMP	98	172	262
PIUSI HAND PUMP SIDE VERSION			264
PIUSI MA		170	
PIUSI MP			260
PIUSI P3.5 - P5.5		174	
PIUSI PITSTOP DC		68	
PIUSI ST EX50	8		
PIUSI THREE25			244
PIUSIBOX	72		
PIUSIBOX for AdBlue®			252
PULSE-METERS	144	198	
REMOTE DISPLAY	118	202	
SB325 / SB325 METER			270
SELF SERVICE FM	26		
SELF SERVICE FM 2,0	28		
SELF SERVICE K44	20		
SELF SERVICE MC	22		
SELF SERVICE MC 2,0	24		
SELF SERVICE MC 2,0 for AdBlue®			242
SELF SERVICE MC for AdBlue®			240
SELSERVICE DESK	46		
SELSERVICE MANAGEMENT 2.0	48		
ST	56		
ST 200 AC	82		
ST 200 DC	84		
ST BOX	62		
ST WITH METER	58		
ST WITH METER + FILTER	60		
SUZZARABLU BOX			248
SUZZARABLU DRUM			250
SUZZARABLU HAND PUMP			266
SUZZARABLU NOZZLES			272
SUZZARABLU PORTABLE KIT			254
SUZZARABLU PUMPS			258
SUZZARABLU SIDE PRO/BASIC			246
VACUBOX		218	
VISCO-FLOWMAT		164	
VISCOMAT DC		166	
VISCOMAT GEAR		162	
VISCOMAT VANE	88	160	
VISCOTROLL AC		154	
VISCOTROLL DC		156	
WINDSCREEN - DISPENSERS AND PUMPS			184
WINDSCREEN - NOZZLES AND METERS			182



MADE IN ITALY
Since 1953



Since 1953, PIUSI has been putting Italian engineering prowess to the service of its customers, with the necessary professionalism and integrity to build stable, long-lasting relationships. Our mission is to provide simple, intelligent, professional-quality solutions for the transfer, dispensing and measurement of lubricants, fuels and liquids, with full consideration for human and environmental health.



S COMPANY PROFILE SINCE 1953

EN. The company

PIUSI was established in 1953 in Suzzara, in the province of Mantua (Italy). They started as a mechanical engineering workshop serving the agricultural industry. The company soon made a name for itself as a manufacturer of strong and easy-to-use products suitable for a range of "different uses" (più-usi).

The beating heart of PIUSI has always been its workers and just as this hard and generous land produced the company, so PIUSI provides stability and wealth to the area known as the thriving economic centre of Italy, with a deep-rooted presence in Suzzara. Research is constantly focused on finding innovative solutions, the upshot of the genius of Italian excellence. This has led PIUSI to set up modern offices and a manufacturing facility which includes an automated warehouse on a covered surface area of 25,000 m² (270,000 SqFt), part of a larger area covering 44,000 m² (473,000 SqFt). PIUSI boasts an efficient and dynamic corporate structure with 200 employees, an inhouse research & development laboratory, and an extensive sales and spare-parts network, further strengthened in 2009 with the opening of a company for the north and central American market based in Florida - USA.

Today PIUSI spa is a major player in over 120 different countries, with a broad range of intelligent, professional and easy-to-use solutions for transferring and measuring fuels, lubricants and liquids, able to satisfy customer needs by carefully and competently listening to the Voice of the Customer.

ES. La Empresa

PIUSI se funda en el año 1953 en Suzzara (provincia de Mantova), como taller mecánico para aplicaciones agrícolas destaca por sus productos resistentes y fáciles de usar, idóneos para varios usos de ahí su nombre en italiano PIU' - USI (varios usos).

Desde siempre el motor de PIUSI son las personas que trabajan en ella y al igual que esta tierra dura y generosa ha dado sus orígenes a la empresa, PIUSI recompensa con estabilidad y riqueza el territorio, mediante su presencia consolidada en Suzzara, centro neurálgico de la economía italiana.

La investigación constante para proporcionar soluciones innovadoras, fruto del ingenio de la excelencia italiana, ha desembocado para PIUSI en la realización de un área productiva, un almacén automatizado y oficinas modernas que ocupan 25.000 m² de un área de 44.000 m².

PIUSI posee una estructura empresarial, eficiente y dinámica, compuesta por 200 empleados, un laboratorio interno de investigación y desarrollo, una red comercial y de recambios ramificada, que se potenció en 2009 aún más con la apertura de una sociedad para el mercado americano del norte y del centro, ubicada en Florida (Estados Unidos).

Actualmente, PIUSI spa es una empresa afirmada, presente en más de 120 países, con una amplia gama de soluciones inteligentes, de calidad profesional y fáciles de usar para el transvase y la medición de carburantes, lubricantes y líquidos, que satisfacen las exigencias del cliente a través del seguimiento atento y competente del mercado.

RU. Компания

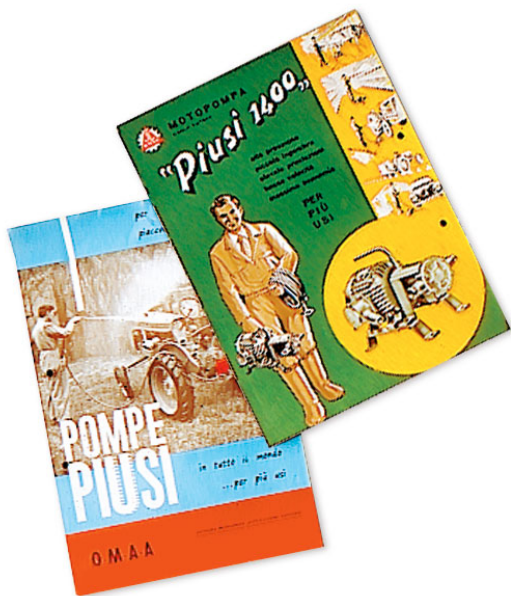
PIUSI была основана в 1953 г. в городе Суццара провинции Мантуя. Сначала это была механическая мастерская для сельскохозяйственных нужд. Сразу с момента основания продукция компании отличалась высоким качеством: надежностью, простотой в использовании и многофункциональностью (итал. PIU'-USI, что легло в основу названия компании).

Компания Piusi черпает богатства этой твердой и плодородной земли, а взамен предлагает стабильность и процветание области Суццары, расположенной в экономическом центре Италии. Безусловно, бьющееся сердце компании PIUSI образуют его работники, движимые любовью, гордостью и решимостью преодолеть любые вызовы.

Производственная площадь компании составляет 40 000 м², на которых расположены автоматизированный склад и современные офисы.

Кроме того, компания PIUSI гордится эффективной и динамичной структурой своего предприятия, на котором трудится 200 работников и имеется собственная лаборатория исследований и разработок, а для поддержки разветвленной торговой сети в 2009 году компания открыла филиал во Флориде для рынков Северной и Центральной Америки. Безуданный поиск инновационных решений, олицетворяющих знаменитый дух итальянских технологий, позволил компании PIUSI утвердиться на международном рынке – ее продукция доступна в более чем 120 странах. Компания предлагает обширную гамму интеллектуальных устройств, отличающихся высоким качеством и простотой использования, для перекачки и измерения топлива, смазочных материалов и жидкостей.

Продукция Piusi способна удовлетворить любые требования заказчиков, поскольку работники компании все время внимательно следят за потребностями рынка.



EN. Our values

- Quality, recognised by the market and by international organizations which certify the reliability of production processes (UNI EN ISO 9001:2008), and that care for the environment (UNI EN ISO 14001:2004).

-High integrity and fairness in relations with customers, suppliers and collaborators, guaranteed by the international success of the company, steady growth and high rate of customer loyalty.

- Attention to provide innovative, easy to use and environmentally friendly solutions, because we have to maintain it healthy for the future of our children.

Products

PIUSI Spa provides professional, easy to use and high performance solutions for transferring, refueling and measuring fuels, lubricants and fluids, with a focus on the development of products for refueling AdBlue® (DEF, ARLA).

Pumps, flow meters, dispensing instruments and PIUSI accessories (filters, nozzles, etc.) are used and required worldwide in different sectors: from transport to agriculture, from construction to automotive up to the marine.

ES. Los valores

- Calidad, reconocida por el mercado y por organizaciones que certifican la confiabilidad en los procesos del producto (UNI EN ISO 9001:2008) y la atención dedicada al medioambiente (UNI EN ISO 14001:2004).

-Máxima formalidad y legitimidad en las relaciones con los clientes, proveedores y colaboradores, garantizada por el éxito internacional de la empresa, el constante desarrollo y la gran lealtad a los clientes.

- Atención a la necesidad de ofrecer soluciones innovadoras, fáciles, y consientes con el medio ambiente.

Los Productos

PIUSI ofrecen soluciones profesionales, con diversidad de usos y alta calidad, para la transferencia, el manejo y la medición de los combustibles, lubricantes y líquidos manteniendo enfoque en el desarrollo de productos para AdBlue® (DEF, ARLA).

Las bombas, medidores, instrumentos de suministro y accesorios Piusi (filtros, boquillas, etc.) son útiles en la industria del transporte, la agricultura, la construcción y la marina.

RU. Ценности, которыми мы руководствуемся

- Качество нашей продукции получило признание как на рынке, так и в международных организациях, которые подтвердили как надежность производственных процессов (UNI EN ISO 9001:2008), так и ответственное отношение к окружающей среде (UNI EN ISO 14001:2004).

- Максимальная серьезность и корректность в отношениях с клиентами, поставщиками и сотрудниками, подтвержденная успехом на международном рынке, непрерывным ростом компании и высокой степенью лояльности клиентов.

- Стремление поставлять инновационные, простые в использовании решения, не наносящие вред окружающей среде, поскольку мы обязаны сохранить ее невредимой для наших детей.

Продукция

Акционерное общество PIUSI предлагает профессиональные, высокоэффективные и в то же время простые в использовании решения для перекачивания, заправки и измерения топлива, смазочных веществ и жидкостей, особое внимание уделяя изделиям для заправки AdBlue® (DEF, ARLA).

Насосы, счетчики литров, приборы подачи и принадлежности PIUSI (фильтры, пистолеты и т.д.) широко используются и пользуются спросом на мировом рынке в самых разнообразных отраслях: от транспорта до сельского хозяйства, от строительной до автомобильной отрасли и до мореходства.



**MADE
IN
ITALY**



PIUSI S.p.A.

Headquarters
46029 Suzzara (Mantova) Italy
tel.+39 0376 534561
fax.+39 0376 536393
e-mail: piusi@piusi.com
www.piusi.com



PIUSI USA, Inc.

3901 Anglers Avenue
Fort Lauderdale, FL 33312
tel.: 954 584 1552
fax.: 954 584 1554
Email: piusiusa@piusiusa.com
www.piusiusa.com

C COMPANY PROFILE CERTIFICATE ISO 9001 / 14001





EXPLOSION PROOF

**MADE
IN
ITALY**



DISPENSERS

8

14

METERS



PUMPS

12

DISPENSERS

PUMPS

METERS

NOZZLE
METERS

NOZZLE

SPECIAL
EQUIPMENTS

FLUID
MONITORING

ACCESSORIES

FILTERING

DIRECTIVE ATEX / IECEx

EN. Safety in explosive environments

As of 1st July 2003, the ATEX directive came into force throughout the EEC. This directive became an obligatory requirement for all electrical and mechanical equipment intended for use in dangerous areas.

Potentially explosive atmospheres exist where there is a risk of explosion due to mixtures of gas and air, steam and air, dust and air or other flammable combinations typical of petrol vapours.

If the electrical or mechanical material must be used in areas where there is an explosive atmosphere, it must be designed and built so as not to create/ to eliminate sources of ignition such as sparks, hot surfaces or static electricity and all sources of combustion able to ignite these mixtures.

Risk areas for environments where gas and flammable vapours are present can range from AREA O (constant risk of explosion) to AREA 1 (risk of explosion probable) and AREA 2 (low risk and any risk of explosion persists for a short time only)

ES. Seguridad de estructuras explosivas

Comenzando el 1 de julio de 2003 la directiva ATEX se fortaleció en toda la EEC y se ha convertido en un requisito obligatorio para los equipos eléctricos y mecánicos que se utilizan en una zona peligrosa.

Las atmósferas explosivas existen donde hay un riesgo de explosión por mezclas de gas-aire, vapor-aire, polvo-aire y otras posibles combinaciones inflamables que son típicas de los vapores de gasolina.

Un material eléctrico o mecánico que se utilizará en zonas con atmósfera explosiva se ha de diseñar y construir para no crear o eliminar las fuentes de encendido. Chispas, superficies calientes o electricidad estática son fuentes de que encienden estas mezclas.

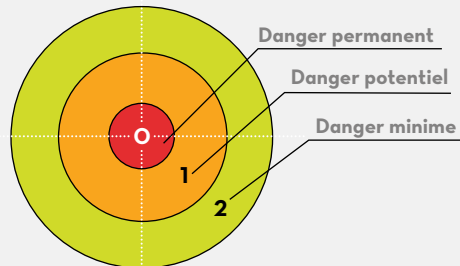
Las zonas de riesgo con la presencia de gases y vapores inflamables se clasifican como ZONA 0 (el riesgo de detonación es continuo), ZONA 1 (el riesgo de detonación es probable), ZONA 2 (poco riesgo o cualquier riesgo de detonación persiste solo brevemente).

RU. Защита во взрывоопасных средах

1 июля 2003 года на территории всего Европейского Экономического Сообщества вступила в силу Директива АТЕХ, ставшая обязательным требованием для всего электрического и механического оборудования, предусмотренного для использования в опасных зонах. Атмосфера является потенциально взрывоопасной, если имеется риск взрыва смеси газа и воздуха, испарений и воздуха, порошка и воздуха или других взрывоопасных смесей, например, испарений бензина.

Если электрические или механические устройства требуется использовать в зонах со взрывоопасной атмосферой, они должны быть разработаны и изготовлены таким образом, чтобы не создавать/устранить источники возгорания, например, искры, горячие поверхности или статическое электричество, любые другие источники возгорания, способные привести к воспламенению указанных смесей.

Опасные зоны, в зависимости от наличия воспламеняющихся газов или испарений, могут быть классифицированы как ЗОНА 0 (риск взрыва присутствует непрерывно), ЗОНА 1 (риск взрыва является вероятным) или ЗОНА 2 (маловероятный риск и в случае, если опасность воспламенения существует, она продолжается только небольшой промежуток времени).



Our pumps complies with the following marking ATEX/IECEx

II	2	G	Ex	d	IIA	T4	Gb
GROUP	CATEGORY	TYPE OF EXPLOSIVE ATMOSPHERE	PERMANENT PREFIX	PROTECTION METHOD	GAS CLASS	TEMPERATURE CLASS	EQUIPMENT PROTECTION LEVEL

II = Group II comprises appliances intended for use in other environments (other than mining) in which explosive atmospheres are probable.

2 = High protection, Category 2 for AREA 1 GAS and AREA 2 GAS

G = Gas

Ex = Explosion-proof equipment certified according to the European ATEX directives

d = explosion-proof cases (EN 60079-1)

IIA = Electrical appliances for potentially explosive environments other than mining. (Propane, Butane etc.)

T4 = The temperature of the pump will not exceed 135°C

II = El grupo II incluye los aparatos que se usan en ambientes (no en minas) donde pueden producirse atmósferas explosivas.

2 = Protección elevada, Categoría 2 para ZONAS 1 GAS y 2 GAS

G = Gas

Ex = Equipos a prueba de explosión certificadas según las directivas europeas ATEX

d = recipiente a prueba de explosión (EN 60079-1)

IIA = Equipos eléctricos para atmósferas potencialmente explosivas que no sean minas. (Propano, Butano etc.)

T4 = La temperatura de la superficie de la bomba no sobrepasara los 135 °C

II = В группу II включено оборудование, предназначенное для использования в прочих средах (не в шахтах), в которых имеется вероятность возникновения взрывоопасной атмосферы

2 = Повышенная степень защиты, категория 2 для ЗОНЫ 1 ГАЗ и ЗОНЫ 2 ГАЗ

G = Газ

Ex = Оборудование, испытание на взрывоустойчивость которого подтверждена согласно европейским директивам АТЕХ

d = корпус, прошедший испытание на взрывоустойчивость (EN 60079-1)

IIA = Электрооборудование для потенциально взрывоопасных атмосфер, кроме шахт. (Пропан, бутан и др.) бензиновые пары

T4 = Температура поверхности насоса не превышает 135°C

EN.

Piusi 's experience in the world of flammable liquids

Piusi renews his natural propension to find solutions for the transfer of fluids, expanding its range with new products to dispensing flammable liquids.

Experience gained with pumps for transferring diesel fuel, combined with the growing demands of the market, have fostered the development of this new range of pumps for gasoline, kerosene and diesel, that satisfy the criteria of strict ATEX directives concerning the use of materials in potentially explosive atmospheres.

The Piusi products have successfully obtained certification CESI and IECEx Certificate of Conformity.

ES.

La experiencia de Piusi en el mundo de los líquidos inflamables

Piusi se mantiene fiel a la tendencia de buscar soluciones para la transferencia de combustible, ampliando su gama con productos para dispensar líquidos inflamables.

La experiencia adquirida en el manejo de bombas de transferencia de diésel, junto con la incesante demanda del mercado, ha impulsado el desarrollo de esta nueva línea de bombas de gasolina, queroseno y diésel. La cual satisface los criterios de las directivas ATEX sobre el uso de materiales en atmósferas potencialmente explosivas.

Los productos Piusi han obtenido la certificación CESI y IECEx Certificado de Conformidad.

RU.

Опыт компании Piusi в области воспламеняющихся жидкостей

Компания Piusi, следуя своей естественной склонности к инновациям, занимается разработкой решений для перекачивания жидкостей, пополняя ассортимент предлагаемой продукции новыми изделиями для подачи горючих жидкостей.

Опыт, полученный при разработке насосов для перекачивания дизельного топлива, а также растущие потребности рынка, способствовали разработке этой новой линии насосов для бензина, керосина и дизельного топлива, которые соответствуют требованиям строгих директив АТЕХ, относящихся к использованию оборудования в потенциально взрывоопасных атмосферах.

Продукты Piusi успешно прошли сертификацию CESI и сертификат соответствия IECEx.



DISPENSER PIUSI ST EX50

**MADE
IN
ITALY**

EN. Non-commercial transfer stations for flammable liquids (petrol, kerosene and diesel fuel) with ATEX/IECEX certified pump.

These transfer stations are ideal for applications in which mobile or underground tanks will be equipped with a dispenser unit. They are easy to install, versatile and compact.

- Sturdy and compact structure
- Cast-iron body
- High efficiency pump that can deliver up to 50 l/min (13 gpm), with reduced absorption to ensure a long service life
- Anti-noise filter (electromagnetic compatibility - EMC)
- Flanged components: pump, flow meter and filters can be installed or replaced without the use of sealant, making connection quick and safe
- Integrated bypass valve
- Overload protection
- Mesh strainer on suction line

ES. Estaciones de trasiego de líquidos inflamables (gasolina, queroseno y gasóleo) para uso privado, con bomba certificada ATEX/IECEX.

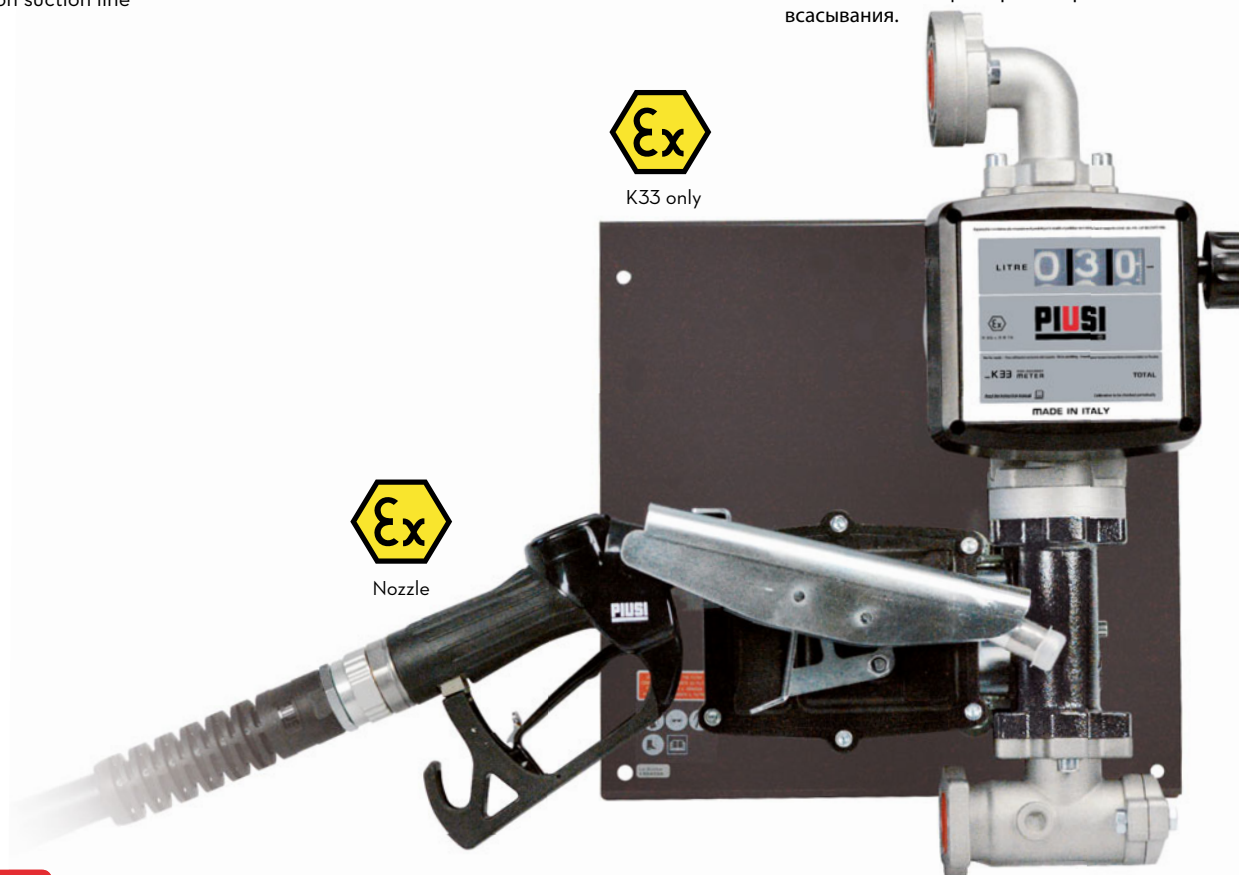
Fáciles de instalar, versátiles y compactas, permiten añadir un surtidor a tanques móviles o subterráneos.

- Estructura fuerte y compacta
- Cuerpo de hierro fundido
- Motor de alta eficiencia para un suministro de hasta 50 l/min, con baja absorción que garantiza una larga vida útil.
- Filtro supresor de interferencias (compatibilidad electromagnética EMC)
- Componentes bridados: la bomba, el cuentalitros y los filtros se pueden instalar sin el uso de sellador. La conexión es rápida y segura.
- Válvula de baipás incorporada
- Protección térmica
- Filtro metálico en la aspiración

RU. Станции перекачки воспламеняющихся жидкостей (бензина, керосина и дизельного топлива) для частного пользования с насосом, на который получен сертификат ATEX/IECEX.

Простые в установке, универсальные и компактные, они подойдут для комплектации передвижных или закопанных резервуаров с распределительным узлом.

- Прочная и компактная конструкция;
- Чугунный корпус;
- Высокоэффективный двигатель, способный подавать до 50 л/мин, уменьшенное энергопотребление, гарантирующее длительную службу;
- Противошумовой фильтр (электромагнитная совместимость ЭМС);
- Фланцевые детали: насос, счетчик литров и фильтры можно установить или заменить без использования герметика, позволяя выполнять соединения быстро и надежно;
- Встроенный обводной клапан;
- Тепловая защита;
- Металлический фильтр со стороны всасывания.



PRODUCTS' RANGE WEIGHT AND PACKAGING

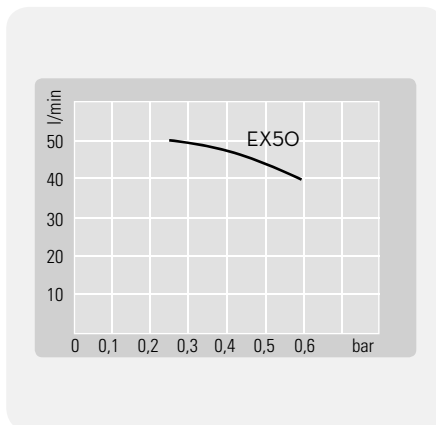
Code	Weight		Packaging		
	kg	lbs	mm	inch	pcs/box
F00377000	12	24,5	600x400x290	23,6x15,7x11,4	1



Pump only

Flow-rate

up to
50 l/min
(up to 13 gpm)



Our pump complies with the following marking ATEX/IECEX

II	2	G	Ex	d	IIA	T4	Gb
GROUP	CATEGORY	TYPE OF EXPLOSIVE ATMOSPHERE	PERMANENT PREFIX	PROTECTION METHOD	GAS CLASS	TEMPERATURE CLASS	EQUIPMENT PROTECTION LEVEL

FEATURES



Code F1815100A
(4 mt 3/4")



Code F00613020

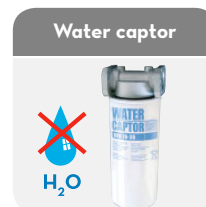
ON REQUEST



Code F18624000



Code F18156000



PRODUCTS' RANGE TECHNICAL DATA

Code	Description	Fluids type	Flow-rate		Voltage			Nozzle type	Meter type	Inlet BSP	Hose length	Hose Ø	Filter
			l/min	gpm	AC V/Hz	DC Volt	Power Watt						
F00377000	ST EX50 230V K33 ATEX + aut. nozzle		50	13	230/50-60	250	1	Aut.	K33	1"	4 m	3/4"	-

without meter

(*) Upon request it is available with different voltages and 60 Hz frequency
The pump can be used only with the following fluids: - diesel - kerosene - petrol - petrol alcohol mixed max 15% - avgas 100/100LL (pump only) - jet A/A1 (pump only) - aspen 2/4

DISPENSERS PLUSI DRUM EX50

MADE
IN
ITALY

EN. ATEX/IECEx-certified transfer set for flammable liquids (petrol, kerosene and diesel fuel).

Pump with nozzle holder, easy to install on the barrel through the quick coupling 2". Dispensing unit equipped with telescopic suction tube for direct connection to the tank allows easy and clean use of the dispenser.

- Sturdy and compact structure;
- Cast iron body;
- High efficiency pump that can deliver up to 50 l / min, with reduced absorption to ensure a long service life;
- Anti-noise filter (electromagnetic compatibility EMC);
- Flanged components: pump, meter and filters can be installed or replaced without the use of sealant, making connection quick and safe;
- Bypass valve built;
- Thermal protection;
- Non-return valve and pressure relief valve;
- Suction unit with integrated filter.

ES. Grupo certificado ATEX / IECEx para transferencia de líquidos inflamables (diésel, queroseno y gasóleo).

Bomba con porta pistola, fácil de instalar sobre un barril por medio de la conexión principal de 2". La unidad equipada con tubo telescópico de aspiración para la conexión directa al tanque permite el uso limpio y sencillo del dispensador.

- Estructura fuerte y compacta;
- Cuerpo de hierro fundido
- Bomba de alto rendimiento que puede suministrar hasta 50 l / min, con absorción reducida para asegurar larga vida
- Filtro anti-ruido (compatibilidad electromagnética EMC)
- Componentes de reborde: bomba, medidor y filtro se pueden instalar o reemplazar sin el uso de sellador. Esto permite una conexión rápida y segura
- Válvula de bypass incorporada
- Protección térmica
- Válvula de retención y válvula de descarga de sobrepresión
- Unidad de succión con filtro integrado

RU. На узел перекачки воспламеняющихся жидкостей (бензина, керосина и дизельного топлива) получен сертификат ATEX/IECEx.

Насос, оснащенный держателем пистолета, можно запросто установить на бочку с помощью быстрого коннектора 2". Узел оснащен телескопической всасывающей трубой для непосредственного соединения с резервуаром, что упрощает использование распределителя и позволяет избежать загрязнения.

- Прочная и компактная конструкция;
- Чугунный корпус;
- Высокоэффективный двигатель, способный подавать до 50 л/мин, уменьшенное энергопотребление, гарантирующее длительную службу;
- Противошумовой фильтр (электромагнитная совместимость ЭМС);
- Фланцевые детали: насос, счетчик литров и фильтры можно установить или заменить без использования герметика, позволяя выполнять соединения быстро и надежно;
- Встроенный обводной клапан;
- Тепловая защита;
- Обратный клапан и разгрузочный клапан для защиты от избыточного давления;
- Встроенный всасывающий узел оснащен фильтром.

Our pumps complies with the following marking ATEX/IECEx

II	2	G	Ex	d	IIA	T4	Gb
GROUP	CATEGORY	TYPE OF EXPLOSIVE ATMOSPHERE	PERMANENT PREFIX	PROTECTION METHOD	GAS CLASS	TEMPERATURE CLASS	EQUIPMENT PROTECTION LEVEL

PRODUCTS' RANGE WEIGHT AND PACKAGING

Code	Weight		Packaging		
	kg	lbs	mm	inch	pcs/box
without meter					
F00372000	10	22	600x400x290	23,6x13,7x11,4	1
F00372010	10	22	600x400x290	23,6x13,7x11,4	1
F00372030	10	22	600x400x290	23,6x13,7x11,4	1
F00372040	10	22	600x400x290	23,6x13,7x11,4	1
F0037400A	10	22	600x400x290	23,6x13,7x11,4	1
F0037401A	10	22	600x400x290	23,6x13,7x11,4	1
with meter					
F0037500A	12	26,5	600x400x290	23,6x15,7x11,4	1
F0037501A	12	26,5	600x400x290	23,6x15,7x11,4	1
F0037502A	12	26,5	600x400x290	23,6x15,7x11,4	1
F0037503A	12	26,5	600x400x290	23,6x15,7x11,4	1
F0037600B	12	26,5	600x400x290	23,6x15,7x11,4	1
F0037601B	12	26,5	600x400x290	23,6x15,7x11,4	1



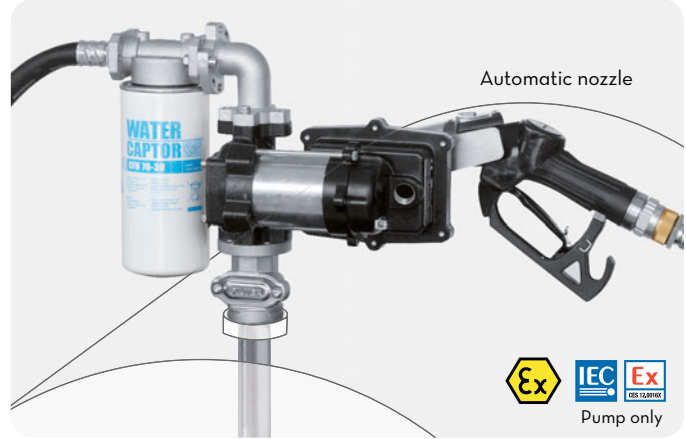
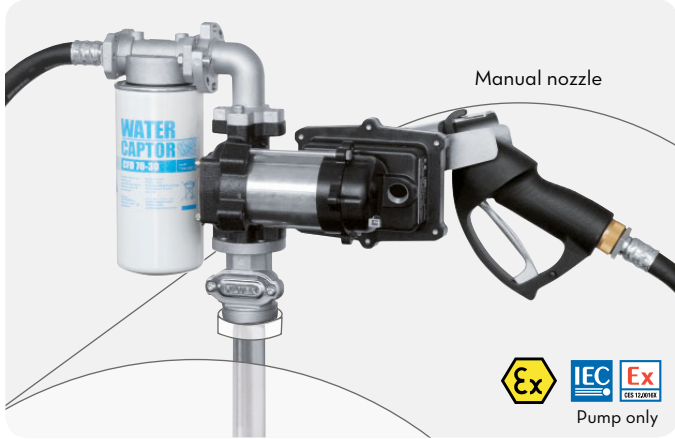
K33 only



Pump only

Flow-rate

up to
50 l/min
(up to 13 gpm)



FEATURES

<p>Water captor</p> <p>H₂O</p>	<p>2" connector</p>	<p>Gasoline Hose</p> <p>Code F1815100A (4 mt 3/4")</p>	<p>Manual nozzle</p> <p>Code 00065003A</p>	<p>Automatic nozzle</p> <p>Code F00613020</p>	<p>Telescopic pipe</p> <p>max. 1100 mm</p> <p>Code F08934020</p>
<p>Cable gland</p> <p>Code F18624000</p>	<p>Metric adaptor</p> <p>Code F18156000</p>	<p>12V Power supply cable</p> <p>Code F18626000 12V AWG 12 cable (4 mt) + cable gland</p>	<p>UL Listed Motor version (available)</p> <p>LISTED MOTOR</p>		

ON REQUEST

PRODUCTS' RANGE TECHNICAL DATA

Code	Description	Fluids type	Flow-rate		Voltage			Nozzle type	Meter type	Inlet BSP	Hose		Filter
			l/min	gpm	AC V./Hz	DC Volt	Power Watt				Amp. max.	length	
without meter													
F00372000	DRUM EX50 12V DC ATEX + man. nozzle	DGK	50	13	12	250	21	Man.	-	1"	4 m	3/4"	yes
F00372010	DRUM EX50 12V DC ATEX + aut. nozzle	DGK	50	13	12	250	21	Aut.	-	1"	4 m	3/4"	yes
F00372030	DRUM EX50 12V DC ATEX + man. nozzle + cable	DGK	50	13	12	250	21	Man.	-	1"	4 m	3/4"	yes
F00372040	DRUM EX50 12V DC ATEX + aut. nozzle + cable	DGK	50	13	12	250	21	Aut.	-	1"	4 m	3/4"	yes
F0037400A	DRUM EX50 230V ATEX + man. nozzle	DGK	50	13	230/50-60	250	1	Man.	-	1"	4 m	3/4"	yes
F0037401A	DRUM EX50 230V ATEX + aut. nozzle	DGK	50	13	230/50-60	250	1	Aut.	-	1"	4 m	3/4"	yes
with meter													
F0037500A	DRUM EX50 12V DC K33 ATEX + man. nozzle	DGK	50	13	12	250	21	Man.	K33	1"	4 m	3/4"	yes
F0037501A	DRUM EX50 12V DC K33 ATEX + aut. nozzle	DGK	50	13	12	250	21	Aut.	K33	1"	4 m	3/4"	yes
F0037502A	DRUM EX50 12V DC K33 ATEX+man.nozzle+cable	DGK	50	13	12	250	21	Man.	K33	1"	4 m	3/4"	yes
F0037503A	DRUM EX50 12V DC K33 ATEX+aut.nozzle+cable	DGK	50	13	12	250	21	Aut.	K33	1"	4 m	3/4"	yes
F0037600B	DRUM EX50 230V + K33 ATEX + man. nozzle	DGK	50	13	230/50-60	250	1	Man.	K33	1"	4 m	3/4"	yes
F0037601B	DRUM EX50 230V + K33 ATEX + aut. nozzle *	DGK	50	13	230/50-60	250	1	Aut.	K33	1"	4 m	3/4"	yes

(*) Upon request it is available with different voltages and 60 Hz frequency

The pump can be used only with the following fluids: - diesel - kerosene - petrol - petrol alcohol mixed max 15% - avgas 100/100LL (pump only) - jet A/A1 (pump only) - aspen 2/4

**MADE
IN
ITALY**

PUMPS PIUSI EX50

EN.

PIUSI EX50 satisfies the strict ATEX / IECEx directive concerning the use of materials in potentially explosive atmospheres.

- Sturdy and compact structure;
- Cast iron body;
- High efficiency pump that can deliver up to 50 l / min, with reduced absorption to ensure a long service life;
- Anti-noise filter (electromagnetic compatibility EMC);
- Flanged components: pump, meter and filters can be installed or replaced without the use of sealant, making connection quick and safe;
- Bypass valve built;
- Thermal protection;
- Non-return valve and pressure relief valve;
- Suction unit with integrated filter.

ES.

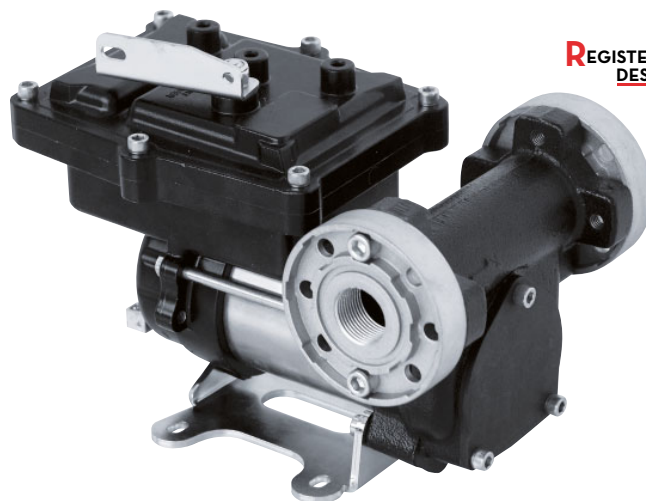
PIUSI EX50 cumple con las directivas estrictas de ATEX / IECEx sobre el uso de los materiales en atmósferas potencialmente explosivas.

- Estructura fuerte y compacta
- Cuerpo de hierro fundido
- Bomba de alto rendimiento que puede suministrar hasta 50 l / min, con absorción reducida para asegurar larga vida
- Filtro anti-ruido (compatibilidad electromagnética EMC);
- Componentes con bridas: bomba, medidor y filtros se pueden instalar o reemplazar sin el uso de sellador, permitiendo una conexión rápida y segura
- Válvula de bypass incorporada
- Protección térmica
- Válvula de retención y válvula de descarga de sobrepresión
- Unidad de succión con filtro integrado

RU.

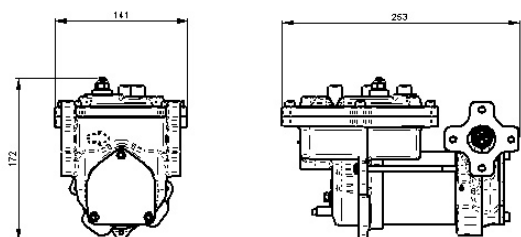
PIUSI EX50 соответствует требованиям строгих директив АТЕХ/ІЕСЕх, относящихся к использованию оборудования в потенциально взрывоопасных атмосферах.

- Прочная и компактная конструкция;
- Чугунный корпус;
- Высокоэффективный двигатель, способный подавать до 50 л/мин, уменьшенное энергопотребление, гарантирующее длительную службу;
- Противошумовой фильтр (электромагнитная совместимость ЭМС);
- Фланцевые детали: насос, счетчик литров и фильтры можно установить или заменить без использования герметика, позволяя выполнять соединения быстро и надежно;
- Встроенный обводной клапан;
- Тепловая защита.



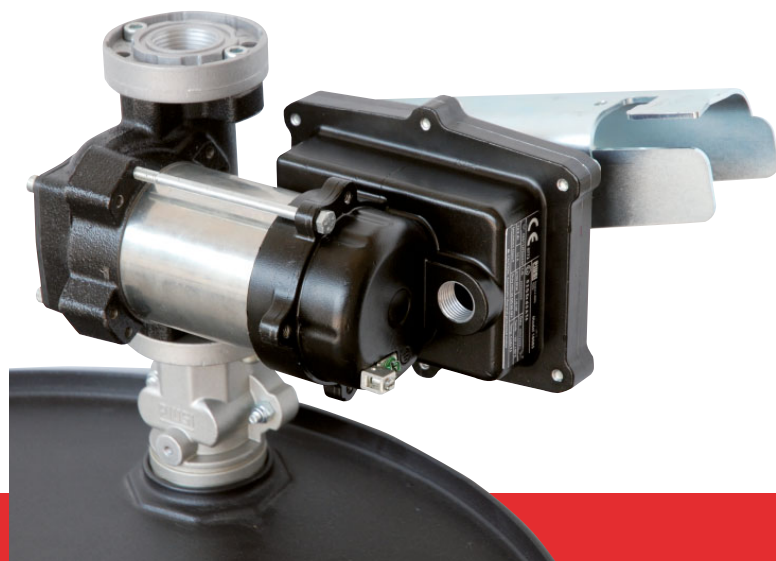
**REGISTERED
DESIGN**

DIMENSIONS



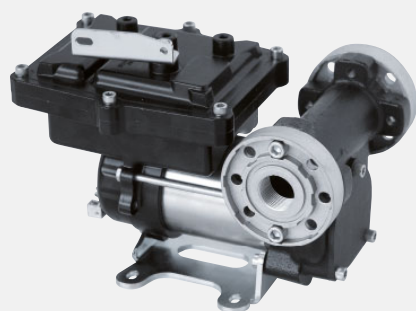
PRODUCTS' RANGE WEIGHT AND PACKAGING

Code	Weight		Packaging		N. Boxes/ Europallet	
	kg	lbs	mm	pcs/ box		
F00371000	6,9	15,2	345x175x225	1	60	84
F00372020	7,9	17,4	345x175x225	1	60	84
F0037300A	6,9	15,2	345x175x225	1	60	84
F0037402A	7,9	17,4	345x175x225	1	60	84

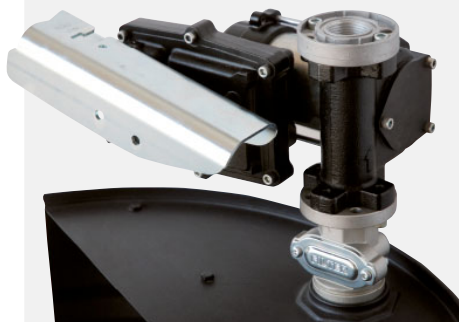


Flow-rate

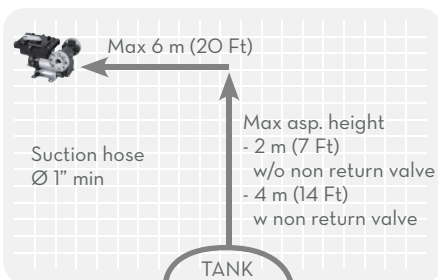
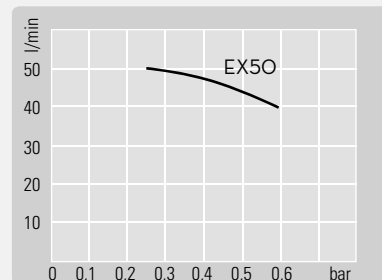
up to
50 l/min
(up to 13 gpm)



EX50 PUMP



EX50 KIT
 - Integrated Check valve and Pressure Relief valve
 - nozzle holder switch
 - drum 2" connector



Our pump complies with the following marking ATEX/IECEX

II	2	G	Ex	d	IIA	T4	Gb
GROUP	CATEGORY	TYPE OF EXPLOSIVE ATMOSPHERE	PERMANENT PREFIX	PROTECTION METHOD	GAS CLASS	TEMPERATURE CLASS	EQUIPMENT PROTECTION LEVEL

FEATURES

ON REQUEST



PRODUCTS' RANGE TECHNICAL DATA

Code	Description	Fluids type	Flow-rate		Voltage			Duty cycle on/off min.	rpm	Inlet BSP
			l/min	gpm	AC V/Hz DC Volt	Power Watt	Amp. max.			
F00371000	EX50 12V DC ATEX	DEK	50	13	12	250	21	30/60	2700	1"
F00372020	Kit Drum EX50 12V DC ATEX	DEK	50	13	12	250	21	30/60	2700	1"
F0037300A	EX50 230V AC ATEX	DEK	50	13	230/50-60	250	1	30/60	2700	1"
F0037402A	Kit Drum EX50 230V AC ATEX *	DEK	50	13	230/50-60	250	1	30/60	2700	1"

(*) Upon request it is available with different voltages and 60 Hz frequency

The pump can be used only with the following fluids: - diesel - kerosene - petrol - petrol alcohol mixed max 15% - avgas 100/100LL (pump only) - jet A/A1 (pump only) - aspen 2/4

DISPENSERS

PUMPS

METERS

NOZZLE METERS

NOZZLE

SPECIAL EQUIPMENTS

FLUID MONITORING

ACCESSORIES

FILTERING

**MADE
IN
ITALY**

K MECHANICAL METERS 33 - ATEX

EN. New mechanical meter for accurate measuring of the quantity dispensed within private applications (gasoline, kerosene, diesel), meets the ATEX requirements, related to the use of materials in potentially explosive atmospheres.

It is reliable, economical, easy to install and can be calibrated on-site.

Furthermore, it can perform well under gravity thanks to the low flow resistance. The K33 ATEX meter can be installed in both rigid and flexible pipes or directly on pumps and tanks.

The equipment is classified as follows: Group II, category 2 G c IIB T=85°C (T6), so the flow meter is suitable for working in areas classified as 1 and 2 in accordance with directive 99/92/CE.

ES. Nuevo medidor mecánico para para la medida precisa de la cantidad suministrada (gasolina, queroseno, diésel), cumple con los requisitos de ATEX / IECEx, relacionados con el uso de materiales en atmósferas potencialmente explosivas.

Es seguro, económico, fácil de instalar y calibrare al momento de instalación. Además, funciona correctamente contra la gravedad gracias a la baja resistencia al flujo.

El medidor K33 ATEX se puede instalar en ambas tuberías rígidas y flexibles, o directamente a las bombas o el tanque. El equipo se clasifica de la siguiente forma: Grupo II, categoría 2 G c IIB T = 85 °C (T6); por consiguiente, el medidor es ideal para funcionar en zonas clasificadas "1" y "2", según contempla el código 99/92/CE.

RU. Новый механический счетчик литров для индивидуального пользования, позволяющий измерить количество подаваемого материала (бензина, керосина, дизельного топлива), соответствует требованиям АТЕХ, относящимся к использованию оборудования в потенциально взрывоопасных атмосферах.

Надежный, экономичный, простая установка и калибровка на месте установки.

Кроме того, благодаря низкому сопротивлению потоку, его можно использовать при подачи самотеком. Счетчик литров К33 АТЕХ можно установить как на жесткие, так и на гибкие трубы, или непосредственно на насосы и резервуары. Классификация машины: Группа II, категория 2 G с IIB T=85°C (T6), таким образом, счетчик литров можно использовать в зонах класса "1" и "2" согласно классификации Директивы 99/92/ЕС.

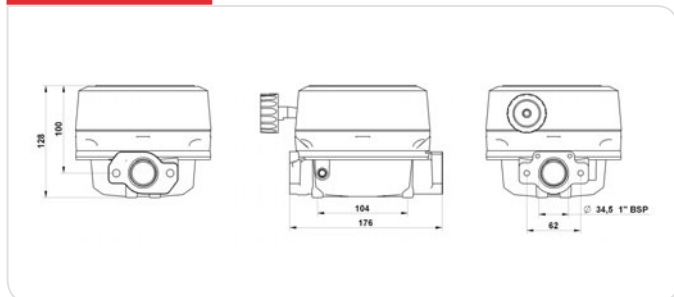
PERFORMANCE

- 3-digit partial indicator (max. 999 litres), total 6 digits.
- Flow rates 20 - 120 l/min
- Accuracy +/- 1%
- Repeatability +/- 0.3%
- Operating pressure 3.5 bar
- Bursting pressure 28 bar

- Indicador parcial de 3 cifras (máx. 999 litros), total 6 cifras.
- Caudal de 20 - 120 l/min.
- Precisión +/- 1%.
- Repetitividad +/- 0,3%.
- Presión de funcionamiento 3,5 bar.
- Presión de rotura 28 bar.

- Индикатор частичного количества на 3 цифры (макс. 999 литров), общего количества на 6 цифр.
- Расход 20 - 120 л/мин
- Точность измерения +/- 1%
- Повторяемость +/- 0,3%
- Рабочее давление 3,5 бар
- Давление разрыва 28 бар

DIMENSIONS



Atex



II 2 G

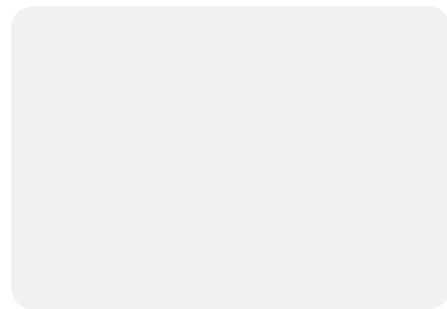
PRODUCTS' RANGE WEIGHT AND PACKAGING

Code	Weight		Packaging		N. Boxes/ Europallet	
	kg	lbs	mm	pcs/ box		
F0057000A	0,6	1,3	180x180x170	1	192	240
F0057001A	0,6	1,3	180x180x170	1	192	240
F0057002A	0,6	1,3	180x180x170	1	192	240
F0057003A	0,6	1,3	180x180x170	1	192	240



Flow-rate
up to
120 l/min
(up to 32 gpm)

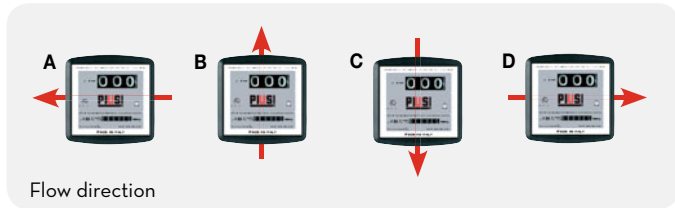
Accuracy
+/-
1%



Our product complies with the following marking ATEX

II	2	G	c	IIB	T6
GROUP	CATEGORY	TYPE OF EXPLOSIVE ATMOSPHERE	PROTECTION METHOD	GAS CLASS	TEMPERATURE CLASS

FEATURES



PRODUCTS' RANGE TECHNICAL DATA

Code	Description	Fluids type	Flow direction	Flow-rate		Pressure		Inlet Outlet
				l/min	gpm	bar	psi	
F0057000A	K33-ATEX Ver. A	DGK	←	20 - 120	5 - 32	3,5	50	1" BSP
F0057001A	K33-ATEX Ver. B	DGK	↑	20 - 120	5 - 32	3,5	50	1" BSP
F0057002A	K33-ATEX Ver. C	DGK	↓	20 - 120	5 - 32	3,5	50	1" BSP
F0057003A	K33-ATEX Ver. D	DGK	→	20 - 120	5 - 32	3,5	50	1" BSP

Fluids permitted: - diesel - kerosene - petrol - petrol alcohol mixed max 20% - avgas 100/100LL - jet A/A1 - aspen 2/4
UL classified version available

DISPENSERS

PUMPS

METERS

NOZZLE METERS

NOZZLE

SPECIAL EQUIPMENTS

FLUID MONITORING

ACCESSORIES

FILTERING

K24 - ATEX / IECEx

NEW

MADE IN ITALY

EN. New meter for accurate measuring of the quantity dispensed within private applications (gasoline, kerosene, diesel), meets the ATEX/IECEx requirements, related to the use of materials in potentially explosive atmospheres.

Digital flow meters for low-viscosity fluids. Easy to install in line or at the end of a delivery pipe, equipped with a screen that can be adjusted to various positions for easy reading. The ideal instrument for controlling fluid dispensing. Sturdy casing and a sealed electronic card make it suitable for use in practically all conditions.

Aluminum body.

Impulse-type signals:

single channel, reed switch.

Electronic card with LCD display: 5-digit partial from 0.1 to 99999, 6-digit total from 1 to 999999

Resettable total available.

Flow rate indication.

Repeatability 0.3 %. Loss of pressure < 0.03 bar at 120 l/min.

Can be calibrated.

ES. Nuevo medidor para la medida precisa de la cantidad suministrada (gasolina, queroseno, diésel), cumple con los requisitos de ATEX/IECEx, relacionados con el uso de materiales en atmósferas potencialmente explosivas.

Medidor digital de turbina, para fluidos de baja viscosidad. Este medidor es fácil de instalar en línea o al extremo del tubo de salida. Está equipado con un monitor ajustable para facilitar su lectura. Es el instrumento ideal para manejar el suministro de líquidos. Una estructura robusta y una tarjeta electrónica sellada permiten que este medidor sea apto para prácticamente cualquier condición.

Estructura en aluminio.

Tipo de señal por impulso: Mono canal,

interruptor de láminas.

Tarjeta electrónica con monitor LCD:

Parcial de 5 cifras de 0,1 a 99999, Total 6 cifras de 1 a 999999

Disponibile con total ajustable.

Indicación del caudal.

Repetitividad 0,3 %.

Pérdida de carga < 0,03 bar a 120 l/min.

Puede ser calibrado.

RU. пользования, позволяющий измерить количество подаваемого материала (бензина, керосина, дизельного топлива), соответствует требованиям ATEX/IECEx, относящимся к использованию оборудования в потенциально взрывоопасных атмосферах.

Цифровой турбинный счетчик литров для жидкостей с низкой вязкостью. Простая установка, в линию или на нагнетательную трубу. Оснащена дисплеем, расположение которого можно регулировать для упрощения считывания. Это идеальный прибор для управления подаваемой жидкостью. Прочный корпус и герметично закрытая электронная плата позволяют использовать его практически в любых условиях.

Алюминиевый корпус.

Тип импульсного сигнала: одноканальный,

герконовый переключатель. Электронная плата с ЖК-дисплеем:

Частичное количество на 5 цифр от 0,1 до 99999, общее количество на 6 цифр от 1 до 999999

Возможно обнуление общего количества.

Индикация скорости потока.

Повторяемость +/- 0,3% Потеря напора

< 0,03 бар при 120 л/мин.

Возможна калибровка.

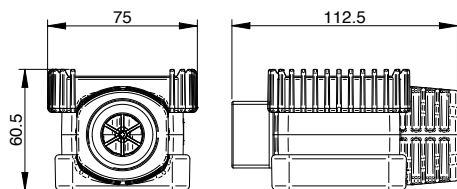
PERFORMANCE

- Flow rates 7 - 120 l/min
- Accuracy +/- 1%
- Repeatability 0.3 %
- Max. operating pressure 20 bar
- Bursting pressure 100 bar
- I/O 1"

- Caudal de 7 - 120 l/min
- Precisión +/- 1%
- Repetitividad 0,3 %
- Presión máxima 20 bares
- Presión de rotura 100 bares
- I/O 1"

- Расход 7 - 120 л/мин
- Точность измерения +/- 1%
- Повторяемость 0,3%
- Максимальное рабочее давление 20 бар
- Давление разрыва 100 бар
- Вход/выход 1"

DIMENSIONS



PRODUCTS' RANGE WEIGHT AND PACKAGING

Code	Weight		Packaging		
	kg	lbs	mm	inch	pcs/box
K24 A ATEX/IECEx					
F00408X00	0,5	1,1	115x160x135	4,5x6,3x5,3	1
F00408X10	0,5	1,1	115x160x135	4,5x6,3x5,3	1
F00408U1A	0,5	1,1	Blister	Blister	1
F00408U0A	0,5	1,1	Blister	Blister	1
K24 A ATEX/IECEx PULSER					
F00408Y00	0,5	1,1	115x160x135	4,5x6,3x5,3	1
F00408Y10	0,5	1,1	115x160x135	4,5x6,3x5,3	1



PATENTED

REGISTERED DESIGN

Flow-rate
up to
120 l/min
(up to 32 gpm)

Accuracy
+/-
1%



PIUSI

DISPENSERS

PUMPS

METERS

NOZZLE METERS

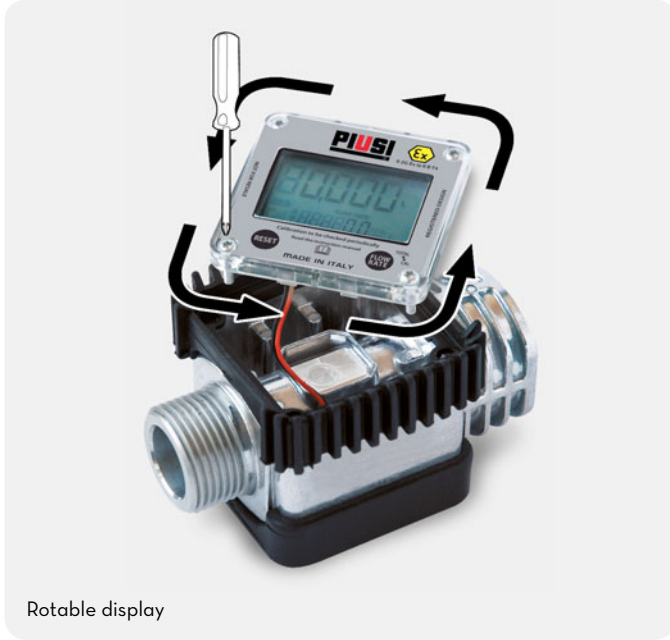
NOZZLE

SPECIAL EQUIPMENTS

FLUID MONITORING

ACCESSORIES

FILTERING



Rotable display



Bidirectional

Our product complies with the following marking ATEX/IECEX

II	2	G	Ex	ia	IIB	T4	Gb
GROUP	CATEGORY	TYPE OF EXPLOSIVE ATMOSPHERE	PERMANENT PREFIX	PROTECTION METHOD	GAS CLASS	TEMPERATURE CLASS	EQUIPMENT PROTECTION LEVEL

FEATURES



Turbine pulse meter

ON REQUEST



Pulser version

92 pulse/l



UL classified

PRODUCTS' RANGE TECHNICAL DATA

Code	Description	Fluids type	Flow-rate		Pressure		Special Battery included No. 1 3v lithium	Flange	Inlet - Outlet
			l/min	gpm	bar	psi			
K24 A ATEX/IECEX									
F00408X00	K24 A M/F 1" BSP ATEX/IECEX	D G K	7 - 120	2 - 32	20	300	YES	NO	M 1" BSP - F 1" BSP
F00408X10	K24 A M/F 1" NPT ATEX/IECEX	D G K	7 - 120	2 - 32	20	300	YES	NO	M 1" NPT - F 1" NPT
F00408U1A	K24 UL M/F 1" BSP - UL Classified	D G K	7 - 120	2 - 32	20	300	YES	NO	M 1" BSP - F 1" BSP
F00408U0A	K24 UL M/F 1" NPT - UL Classified	D G K	7 - 120	2 - 32	20	300	YES	NO	M 1" NPT - F 1" NPT
K24 A ATEX/IECEX PULSER									
F00408Y00	K24 A PULSER M/F 1" BSP ATEX/IECEX (92 pulse/l)	D G K	7 - 120	2 - 32	20	300	NO	NO	M 1" BSP - F 1" BSP
F00408Y10	K24 A PULSER M/F 1" NPT ATEX/IECEX (92 pulse/l)	D G K	7 - 120	2 - 32	20	300	NO	NO	M 1" NPT - F 1" NPT

Fluids permitted: - diesel - kerosene - petrol - petrol alcohol mixed max 20% - avgas 100/100LL - jet A/A1 - aspen 2/4
UL classified version available



**MADE
IN
ITALY**



DISPENSERS

20

124

FLUID
MONITORING



PUMPS

78

136

ACCESSORIES



METERS

102

144

FILTERING



NOZZLE

120

S DISPENSERS SELF SERVICE K44

MADE
IN
ITALY

EN. Complete range of fuel dispensers for non commercial use. Sturdy structure fitted with front door for easy maintenance operations. High capacity vane pump. Inbuilt bypass.

Automatic nozzle with swivel connection. Inbuilt water absorption filter (or on request according to model) to ensure that dispensed product is free of impurities.

Rotating-disk displacement flow meter with mechanical readout system.

ES. Una línea de dispensadores de combustible con estructura fuerte y puerta principal para facilitar las operaciones de mantenimiento. Bomba de paletas para caudal de alta capacidad. Bypass incorporado.

Pistola automática con racor giratorio. Filtro de absorción de agua incorporado (o a petición, según los modelos) capaz de garantizar un producto suministrado libre de impurezas.

Medidor mecánico de disco oscilante con lectura mecánica.

RU. Полный ассортимент распределителей топлива для индивидуального использования. Прочная конструкция, оснащенная передним окошком для упрощения техобслуживания. Крыльчатый насос повышенной производительности. Встроенный обвод.

Автоматический пистолет с поворотным соединением. Встроенный абсорбирующий водный фильтр (или по заказу, в зависимости от модели), гарантирующий подачу продукта без примесей.

Оснащены объемными счетчиками литров с колеблющимся диском и механической индикацией.

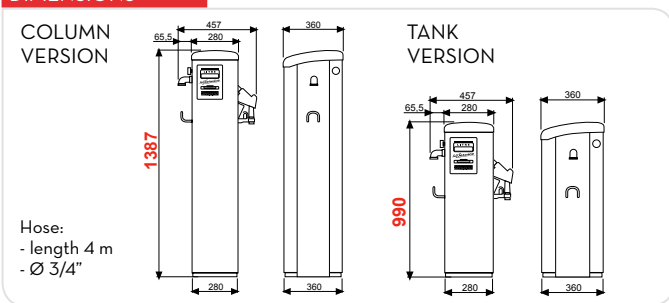
PERFORMANCE

- Flow rate up to 90 l/min
- Accuracy: +/- 1 %
- Continuous AC operation.
- Noise level below 75 dB
- IP55 protection

- Caudal de hasta 90 l/min
- Precisión: +/- 1 %
- Funcionamiento CA continúa
- Nivel de ruido inferior a 75 dB
- Protección IP55

- Расход до 90 л/мин
- Погрешность измерения: +/- 1 %
- Непрерывное функционирование от электросети
- Уровень шума ниже 75 дБ
- Защита IP55

DIMENSIONS



PRODUCTS' RANGE WEIGHT AND PACKAGING

Code	Weight		Packaging		N. Boxes/ Europallet	
	kg	lbs	mm	pcs/ box	✘	📦
Column versions						
F0073701B	67	148	1478x488x400	1	6*	4
F0074001B	75	165	1478x488x400	1	6*	4
F0074002A	75	165	1478x488x400	1	6*	4
Tank versions						
F00737B0B	57	126	1080x488x400	1	6*	4
F00740B0B	65	143	1080x488x400	1	6*	4
F00737B2B	57	126	1080x488x400	1	6*	4

* Pallet XL



Flow-rate

up to
90 l/min
(up to 24 gpm)

Accuracy

+/-
1%

PIUSI[®]

DISPENSERS

PUMPS

METERS

NOZZLE METERS

NOZZLE

SPECIAL EQUIPMENTS

FLUID MONITORING

ACCESSORIES

FILTERING



Column version



Tank version



FEATURES

Mechanical meter integrated



Filter integrated (column version)



PRODUCTS' RANGE TECHNICAL DATA

Code	Description	Fluids type	Flow-rate		Voltage			Pump mod.	Meter mod.	Nozzle type	Filter		Inlet BSP	PC connection
			l/min	gpm	AC V./Hz	DC Volt	Power Watt				Amp. max.	H ₂ O filter		
Column versions														
F0073701B	Self service 70 K44	D B	70	18	230/50	550	3,3	Panth 72	K44	Aut.	YES	30 μ	1"1/2	NO
F0074001B	Self service 100 K44	D B	90	24	230/50	1150	5,7	E 120	K44	Aut.	YES	30 μ	1"1/2	NO
F0074002A	Self service 100 K44 Pulser	D B	90	24	230/50	1150	5,7	E 120	K44P	Aut.	YES	30 μ	1"1/2	NO
Tank versions														
F00737B0B	Self service 70 K44 Tank	D B	70	18	230/50	550	3,3	Panth 72	K44	Aut.	NO	-	1"1/2	NO
F00740B0B	Self service 100 K44 Tank	D B	90	24	230/50	1150	5,7	E 120	K44	Aut.	NO	-	1"1/2	NO
F00737B2B	Self service 70 K44 Tank Pulser	D B	70	18	230/50	550	3,3	Panth 72	K44P	Aut.	NO	-	1"1/2	NO

Upon request it is available with different voltages and 60 Hz frequency

S DISPENSERS SELF SERVICE MC

MADE
IN
ITALY

EN. Complete range of fuel dispensers for non commercial use. Sturdy structure fitted with front door for easy maintenance operations. High capacity vane pump. Inbuilt bypass. Automatic nozzle with swivel connection. Inbuilt water absorption filter (or on request according to model) to ensure that dispensed product is free of impurities.

Fitted with oval gear meters and an electronic unit for multiuser control and pre-selected dispensing. Local memory capable of storing data for last 255 operations. Interfaces with PC for sending and organising data. Possibility of entering vehicle registration number, kilometres, date and time of delivery. Magnetic keys (Kit keys) available for user identification.

On request: a dedicated software for printing individual summaries of dispensing details.

ES. Línea de dispensadores de combustible para uso personal. Contiene estructura fuerte con puerta principal para facilitar las operaciones de mantenimiento. Una bomba de paleta para caudal de alta circulación y bypass incorporado. Pistola automática con racor giratorio. Filtro de absorción de agua (incorporado o a petición, dependiendo del modelo) y con la garantía que el producto suministrado es libre de impurezas. Equipado con medidor de mecanismo de engrave ovalado y unidad electrónica con control multiusuario y dispensación pre seleccionada. Memoria local capaz de almacenar las últimas 255 operaciones. Interfaz PC para la exportación y la organización de los datos. Posibilidad de introducir el código del vehículo, el kilometraje, la fecha o la hora del suministro. Llaves magnéticas disponibles (kit keys) para la identificación de los usuarios. A petición: software especializado para imprimir detalles de los suministros o detalles de suministro por usuario.

RU. Полный ассортимент распределителей топлива для индивидуального использования. Прочная конструкция, оснащенная передним окошком для упрощения техобслуживания. Крыльчатый насос повышенной производительности. Встроенный обвод. Автоматический пистолет с поворотным соединением. Встроенный абсорбирующий водный фильтр (или по заказу, в зависимости от модели), гарантирующий подачу продукта без примесей. Оснащены счетчиками литров с овальными шестернями и электронным блоком управления для многопользовательского выбора и управления несколькими потребителями. Локальная память последних 255 операций. Интерфейс ПК для экспортирования и организации данных. Возможность указать код автомобиля и километраж, дату и время подачи. Предлагаются магнитные ключи (Kit keys) для идентификации пользователей.

По заказу: специальное программное обеспечение с возможностью распечатки детальной информации о подачах и итоговых данных для пользователя.

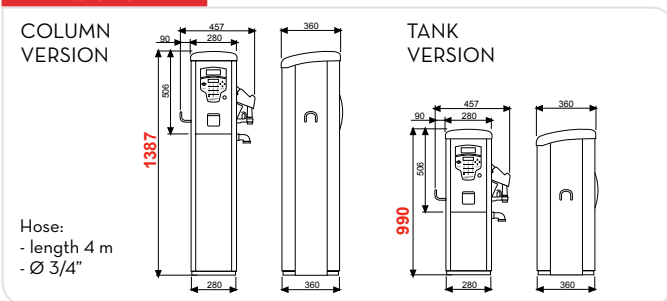
PERFORMANCE

- Flow rate up to 90 l/min
- Accuracy: +/- 0.5 %
- Continuous AC operation.
- Noise level below 75 dB
- IP55 protection

- Caudal de hasta 90 l/min
- Precisión: +/- 0,5 %
- Funcionamiento CA continua
- Nivel de ruido de ruido inferior a 75 dB
- Protección IP55

- Расход до 90 л/мин
- Погрешность измерения: +/- 0.5 %
- Непрерывное функционирование от электросети
- Уровень шума ниже 75 дБ
- Защита IP55

DIMENSIONS



PRODUCTS' RANGE WEIGHT AND PACKAGING

Code	Weight		Packaging		N. Boxes/ Europallet	
	kg	lbs	mm	pcs/ box	✈	🚛
Column versions						
F0073801C	67	148	1478x488x400	1	6*	4
F0074101C	75	165	1478x488x400	1	6*	4
F00738060	67	148	1478x488x400	1	6*	4
Tank versions						
F00738B0C	57	126	1080x488x400	1	6*	4
F00741B0C	65	143	1080x488x400	1	6*	4

* Pallet XL



Flow-rate
up to
90 l/min
(up to 24 gpm)

Accuracy
+/-
0,5%

Users
no.
80
max.



DISPENSERS

PUMPS

METERS

NOZZLE METERS

NOZZLE

SPECIAL EQUIPMENTS

FLUID MONITORING

ACCESSORIES

FILTERING



Column version



Tank version



FEATURES



(only column versions)



Display cover

ON REQUEST



See "Fluid monitoring" section



Code F19225000

PRODUCTS' RANGE TECHNICAL DATA

Code	Description	Fluids type	Flow-rate		Voltage			Pump mod.	Meter mod.	Nozzle type	Filter		Inlet BSP	PC connection
			l/min	gpm	AC V./Hz	DC Volt	Power Watt				Amp. max.	H ₂ O filter		
Column versions														
F0073801C	Self service 70 MC F	D B	70	18	230/50	900	4,2	Panth 72	K600	Aut.	YES	30 μ	1"1/2	YES
F0074101C	Self service 100 MC F	D B	90	24	230/50	1150	5,7	E 120	K600	Aut.	YES	30 μ	1"1/2	YES
F00738060	Self service 70 MC F Printer*	D B	70	18	230/50	900	4,2	Panth 72	K600	Aut.	YES	30 μ	1"1/2	YES
Tank versions														
F00738B0C	Self service 70 MC Tank	D B	70	18	230/50	900	4,2	Panth 72	K600	Aut.	NO	-	1"1/2	YES
F00741B0C	Self service 100 MC Tank	D B	90	24	230/50	1150	5,7	E 120	K600	Aut.	NO	-	1"1/2	YES

* with 7 m hose

Upon request it is available with different voltages and 60 Hz frequency

DISPENSER SELF SERVICE MC 2.0



**MADE
IN
ITALY**

EN. The MC 2.0 Self Service non-commercial diesel fuel dispenser is designed and built for compatibility with the new Self Service Management 2.0 software. After connecting the dispenser via LAN or WiFi to the 2.0 software, it can be configured directly from a PC: set the parameters, enable the user keys and vehicle keys having access to the dispenser, and constantly receive and transmit data for the generation of reports. The dispenser features an electronic interface, AC pump, automatic nozzle, delivery hose and built-in water absorbing filter. The OCIO 2.0 level indicator for constant monitoring of tank levels can be supplied on request. The mechanical component of Self Service MC 2.0 features:

- Sturdy metal structure.
- Front door for easy maintenance.
- High displacement vane pump.
- Automatic nozzle with swivel fitting.
- Built-in water absorbing filter.
- Oval gear electronic flow meter.

ES. El surtidor de gasóleo para uso privado Self Service MC 2.0 es específicamente compatible con el nuevo software Self Service Management 2.0. Una vez conectado por LAN o wifi al software 2.0, el surtidor se configura totalmente desde el ordenador, se pueden ajustar los parámetros, habilitar las llaves de los usuarios y vehículos que tienen acceso al surtidor e intercambiar datos continuamente para generar informes. El surtidor está dotado de interfaz electrónica, bomba de corriente alterna, pistola automática, manguera y filtro separador de agua integrado. Como opción está disponible el indicador de nivel OCIO 2.0 para controlar los depósitos en todo momento. La parte mecánica de Self Service MC 2.0 se caracteriza por:

- Resistente estructura metálica
- Puerta frontal para facilitar el mantenimiento
- Bomba de paletas de gran caudal
- Pistola automática con conexión giratoria
- Filtro absorbedor de agua incorporado
- Cuentalitros electrónico de engranajes ovales

RU. Раздаточная колонка для дизельного топлива Self Service MC 2.0 предназначена для выполнения частных заправочных операций и совместима с новым программным обеспечением Self Service Management 2.0. Колонку можно подключить по сети LAN или WiFi к программному обеспечению 2.0 и настраивать прямо с персонального компьютера: задавать параметры, активировать ключи пользователей и транспортных средств для доступа к колонке, непрерывно получать и отправлять данные для составления отчетов. ТРК оснащена электронным интерфейсом, насосом для перекачивания топлива, автоматическим пистолетом, подводящим шлангом и встроенным фильтром-водоотделителем. По запросу можно приобрести индикатор уровня OCIO 2.0 для постоянного контроля баков. Механические отличия Self Service MC 2.0:

- Прочная металлическая конструкция.
- Передняя дверца для удобства техобслуживания.
- Шибберный насос с высокой подачей.
- Автоматический пистолет с поворотным соединением.
- Встроенный водопоглощающий фильтр.
- Электронный счетчик литров с овальными шестернями.

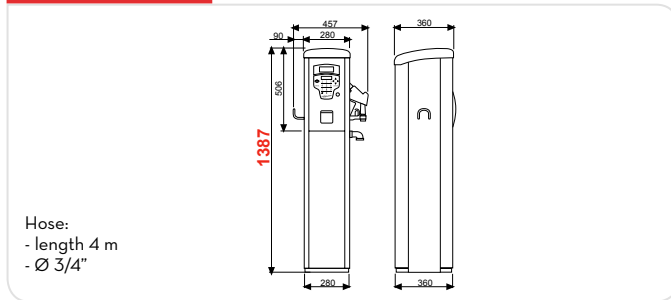
PERFORMANCE

- Flow rate up to 90 l/min
- Accuracy: +/- 0.5 %
- Continuous AC operation.
- Noise level below 75 dB
- IP55 Protection
- LAN adapter

- Caudal de hasta 90 l/min
- Precisión: +/- 0.5 %
- Funcionamiento CA continuo
- Nivel de ruido inferior a 75 dB
- Protección IP55
- LAN adapter

- Расход до 90 л/мин
- Погрешность измерения: +/- 0.5 %
- Непрерывное функционирование от электросети
- Уровень шума ниже 75 дБ
- Защита IP55

DIMENSIONS



PRODUCTS' RANGE WEIGHT AND PACKAGING

Code	Weight		Packaging		N. Boxes/ Europallet	
	kg	lbs	mm	pcs/ box		
F00743020	75	165	1478x488x400	1	6*	4

Column versions

F00743020	75	165	1478x488x400	1	6*	4
------------------	----	-----	--------------	---	----	---

* Pallet XL



Flow-rate
up to
90 l/min
(up to 24 gpm)

Accuracy
+/-
0,5%

Required
Self Service Management 2.0



PIUSI

DISPENSERS

PUMPS

METERS

NOZZLE METERS

NOZZLE

SPECIAL EQUIPMENTS

FLUID MONITORING

ACCESSORIES

FILTERING

SELF SERVICE[®] MANAGEMENT 2.0
REQUIRED

FEATURES

ON REQUEST

Water captor

H₂O

(only column versions)

Display cover

Users management

User key

Code **R15904000**
(10 pcs)

Vehicles management

Vehicle key

Code **R17299000**
(10 pcs)

PW WIFI 2.0

Code **F12710120**

PWSTATION-WIFI

Code **F12710090**
An hot spot and repeater in case of long distance

PRODUCTS' RANGE TECHNICAL DATA

Code	Description	Fluids type	Flow-rate		Voltage			Pump mod.	Meter mod.	Nozzle type	Filter		Inlet BSP	Self Service Management 2.0
			l/min	gpm	AC V./Hz	DC Volt	Power Watt				Amp. max.	H ₂ O filter		
F00743020	Self service 100 MC 2.0	DB	90	24	230/50	1150	5,7	E120	K600	Aut.	YES	30 μ	1"1/2	required

S DISPENSERS SELF SERVICE FM

MADE
IN
ITALY

EN. Complete range of fuel dispensers for non commercial use. Sturdy structure fitted with front door for easy maintenance operations. High capacity vane pump. Inbuilt bypass. Automatic nozzle with swivel connection. Inbuilt water absorption filter (or on request according to model) to ensure that dispensed product is free of impurities.

Fitted with oval gear meters and an electronic unit for multiuser control and pre-selected dispensing. Local memory capable of storing data for last 255 operations. Interfaces with PC for sending and organising data. Possibility of entering vehicle registration number, kilometres, date and time of delivery. Magnetic keys (Kit keys) available for user identification.

On request: a dedicated software for printing individual summaries of dispensing details.

ES. Línea de dispensadores de combustible para uso personal. Contiene estructura fuerte, con puerta principal para facilitar las operaciones de mantenimiento. Bomba de paleta para caudal de alta circulación y bypass incorporado. Pistola automática con racor giratorio. Filtro de absorción de agua (incorporado o a petición, dependiendo del modelo) capaz de garantizar que el producto suministrado es libre de impurezas. Equipado con medidor de mecanismo de engrave ovalado y unidad electrónica con control multiusuario y dispensación pre seleccionada. Memoria local capaz de almacenar las últimas 255 operaciones. Interfaz con PC para la exportación y la organización de los datos. Posibilidad de introducir el código del vehículo, el kilometraje, la fecha o la hora del suministro. Llaves magnéticas (kit keys) para la identificación de los usuarios.

A petición: software especializado para imprimir detalles de los suministros o los detalles de suministro por usuario.

RU. Полный ассортимент распределителей топлива для индивидуального использования. Прочная конструкция, оснащенная передним окошком для упрощения техобслуживания. Крыльчатый насос повышенной производительности. Встроенный обвод. Автоматический пистолет с поворотным соединением. Встроенный абсорбирующий водный фильтр (или по заказу, в зависимости от модели), гарантирующий подачу продукта без примесей. Оснащены счетчиками литров с овальными шестернями и электронным блоком управления для многопользовательского выбора и управления несколькими потребителями. Локальная память последних 255 операций. Интерфейс ПК для экспортирования и организации данных. Возможность указать код автомобиля и километраж, дату и время подачи. Предлагаются магнитные ключи (Kit keys) для идентификации пользователей.

По заказу: специальное программное обеспечение с возможностью распечатки детальной информации о подачах и итоговых данных для пользователя.

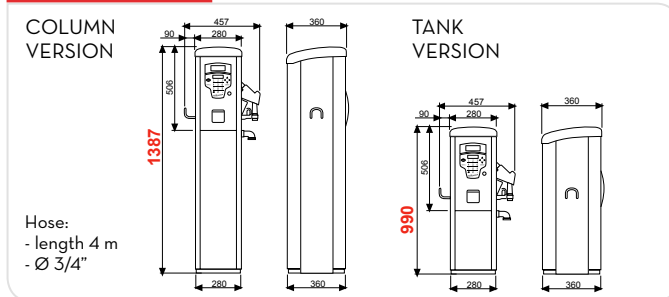
PERFORMANCE

- Flow rate up to 90 l/min
- Accuracy: +/- 0.5 %
- Continuous AC operation.
- Noise level below 75 dB
- IP55 protection

- Caudal de hasta 90 l/min
- Precisión: +/- 0,5 %
- Operación CA continua
- Nivel de ruido inferior a 75 dB
- Protección IP55

- Расход до 90 л/мин
- Погрешность измерения: +/- 0.5 %
- Непрерывное функционирование от электросети
- Уровень шума ниже 75 дБ
- Защита IP55

DIMENSIONS



PRODUCTS' RANGE WEIGHT AND PACKAGING

Code	Weight		Packaging		N. Boxes/ Europallet	
	kg	lbs	mm	pcs/ box	✈	🚚
Column versions						
F0073900B	67	148	1478x488x400	1	6*	4
F0074200B	75	165	1478x488x400	1	6*	4
Tank versions						
F00739B0B	57	126	1080x488x400	1	6*	4
F00742B0B	65	143	1080x488x400	1	6*	4

* Pallet XL



Flow-rate
up to
90 l/min
(up to 24 gpm)

Accuracy
+/-
0,5%

Users
no.
120
max.



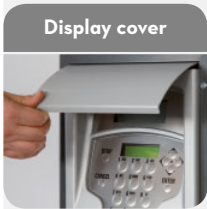
DISPENSERS



PUMPS

METERS

NOZZLE METERS



NOZZLE

SPECIAL EQUIPMENTS

FEATURES



(only column versions)



ON REQUEST



See "Fluid monitoring" section



Code F19226000

FLUID MONITORING

ACCESSORIES

PRODUCTS' RANGE TECHNICAL DATA

Code	Description	Fluids type	Flow-rate		Voltage			Pump mod.	Meter mod.	Nozzle type	Filter		Inlet BSP	PC connection
			l/min	gpm	AC V./Hz DC Volt	Power Watt	Amp. max.				H ₂ O filter	Filtering capacity		
Column versions														
F0073900B	Self service 70 FM	DB	70	18	230/50	550	3,3	Panth 72	K600	Aut.	YES	30 μ	1"1/2	YES
F0074200B	Self service 100 FM	DB	90	24	230/50	1150	5,7	E 120	K600	Aut.	YES	30 μ	1"1/2	YES
Tank versions														
F00739B0B	Self service 70 FM Tank	DB	70	18	230/50	550	3,3	Panth 72	K600	Aut.	NO	-	1"1/2	YES
F00742B0B	Self service 100 FM Tank	DB	90	24	230/50	1150	5,7	E 120	K600	Aut.	NO	-	1"1/2	YES

Upon request it is available with different voltages and 60 Hz frequency

FILTERING

S DISPENSER SELF SERVICE FM 2.0



MADE
IN
ITALY

EN. Non-commercial diesel fuel dispenser with full optional, designed for users who insist on the best and accept no compromises.

Access to fuel delivery with user key and vehicle key to keep a record of the person who refueled the vehicle and the vehicle in question, all summarized in a detailed report.

LAN data transmission incorporated in the local electronics: supports constant dialogue between dispenser and PC.

Constant checking of tanks by means of OCIO 2.0 level indicator supplied as standard. The dispenser works only after it has been configured from the PC.

No more need to physically attend the dispenser for configuration procedures, simply perform the task from the comfort of your office. Local memory of last 500 events.

Printer supplied as standard.

The 2.0 product range requires the use of Self Service Management 2.0 software

The mechanical component of Self Service FM 2.0 features:

- Sturdy metal structure
- Front door for easy maintenance.
- High displacement vane pump.
- Automatic nozzle with swivel fitting.
- Built-in water absorbing and contaminants filter.
- Oval gear electronic flow meter.

ES. Surtidor de gasóleo para uso privado, con opciones completas, diseñado para usuarios que exigen lo mejor y no acepta nada inferior.

Acceso al servicio mediante llave de usuario y llave del vehículo para saber quién ha repostado y en qué vehículo. Todo detallado en un informe.

Tarjeta de red LAN integrada para un diálogo constante entre surtidor y ordenador.

Control permanente de los depósitos mediante el indicador de nivel OCIO 2.0 suministrado como estándar.

El surtidor no funciona hasta que se lo configura con el ordenador.

Ya no tendrás que ir al surtidor para configurarlo, sino que podrás hacerlo cómodamente desde la oficina.

Memoria local de las últimas 500 operaciones. Impresora incluida

La gama de productos 2.0 requiere el uso del software Self Service Management 2.0.

La parte mecánica de Self Service FM 2.0 se caracteriza por:

- Resistente estructura metálica
- Puerta frontal para facilitar el mantenimiento
- Bomba de paletas de gran caudal
- Pistola automática con conexión giratoria
- Filtro absorbedor de agua e impurezas incorporado
- Cuentalítrros electrónico de engranajes ovales

RU. Раздаточная колонка для дизельного топлива для частного пользования, в полной комплектации, создана для самых взыскательных покупателей.

Доступ к раздаче топлива с помощью ключа пользователя и ключа транспортного средства: чтобы всегда знать, кто и какую машину заправил. При этом составляется подробный отчет. В бортовой электронике предусмотрена возможность передачи данных по сети LAN: это обеспечивает непрерывный обмен информацией между ТРК и ПК.

Непрерывный контроль баков с помощью серийного индикатора уровня OCIO 2.0.

Перед эксплуатацией ТРК необходимо настроить с ПК. Теперь для выполнения настройки не нужно идти к колонке: все комфортно настраивается в офисе.

В локальной памяти могут храниться последние 500 операций. Принтер входит в серийную комплектацию. Для гаммы продукции 2.0 требуется программное обеспечение Self Service Management 2.0.

Механические отличия Self Service FM 2.0:

- Прочная металлоконструкция
- Передняя дверца для удобства техобслуживания.
- Шиберный насос с высокой подачей.
- Автоматический пистолет с поворотным соединением.
- Встроенный адсорбирующий фильтр для отделения воды и примесей.
- Электронный счетчик литров с овальными шестернями.

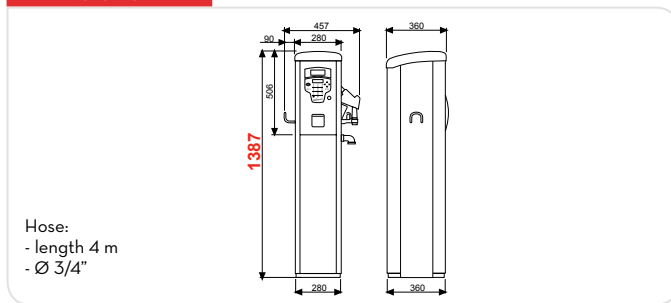
PERFORMANCE

- Flow rate up to 90 l/min
- Accuracy: +/- 0.5 %
- Continuous AC operation.
- Noise level below 75 dB
- IP55 Protection
- LAN adapter

- Caudal de hasta 90 l/min
- Precisión: : +/- 0.5 %
- Funcionamiento CA continuo
- Nivel de ruido inferior a 75 dB
- Protección IP55
- LAN adapter

- Расход до 90 л/мин
- Погрешность измерения: +/- 0.5 %
- Непрерывное функционирование от электросети
- Уровень шума ниже 75 дБ
- Защита IP55
- LAN адаптер

DIMENSIONS



PRODUCTS' RANGE WEIGHT AND PACKAGING

Code	Weight		Packaging		N. Boxes/ Europallet	
	kg	lbs	mm	pcs/ box	✈	🚚
F00743010	75	165	1478x488x400	1	6*	4

* Pallet XL



Flow-rate
up to
90 l/min
(up to 24 gpm)

Accuracy
+/-
0,5%

Required
Self Service Management 2.0



DISPENSERS

PUMPS

METERS

NOZZLE METERS

NOZZLE

SPECIAL EQUIPMENTS

FLUID MONITORING

ACCESSORIES

FILTERING

EXISTING LAN NETWORK

WiFi (ON REQUEST)

MAGNETIC KEY (ON REQUEST)

User management **Vehicle management**

SELF SERVICE[®] MANAGEMENT 2.0
REQUIRED

FEATURES

ON REQUEST

Water captor

H₂O

(only column versions)

Level indicator

Users management

User key

Code **R15904000**
(10 pcs)

Vehicles management

Vehicle key

Code **R17299000**
(10 pcs)

PW WIFI 2.0

Code **F12710120**

PWSTATION-WIFI

Code **F12710090**
An hot spot and repeater in case of long distance

PRODUCTS' RANGE TECHNICAL DATA

Code	Description	Fluids type	Flow-rate		Voltage			Pump mod.	Meter mod.	Nozzle type	Filter		Inlet BSP	Self Service Management 2.0
			l/min	gpm	AC V./Hz	DC Volt	Power Watt				Amp. max.	H ₂ O filter		
F00743010	Self service 100 FM 2.0	DB	90	24	230/50	1150	5,7	E120	K600	Aut.	YES	30 μ	1"1/2	required

CUBES DISPENSERS

56 - 70

**MADE
IN
ITALY**

EN. Diesel fuel dispenser for non commercial use. Sturdy structure designed for different applications: can be fixed to walls, tanks cisterns, drums, special pedestals. Self-priming vane pump fitted with bypass, installed on anti-vibration supports. Mechanical seal. Induction motor fitted with thermal motor overload protection. Automatic nozzle with swivel connection. Integrated nozzle holder with stop/start pump lever. Intake mesh filter.

Nutating-disk displacement flow meter with mechanical readout system.

ES. Dispensador de diésel para uso personal. Estructura fuerte para diversas aplicaciones. Se puede instalar sobre una pared, sobre tanques de cisterna, barriles o en su respectivo pedestal. Incluye bomba auto cebante de paletas con bypass, instalada sobre soportes anti vibratorios y sierra mecánico. Motor de inducción con protección térmica para la sobre carga. Pistola automática con racor giratorio. Porta pistola con palanca para la marcha o parada de la bomba integrada. Filtro de red.

Medidor mecánico de disco oscilante con lectura mecánica.

RU. Распределители дизельного топлива для индивидуального пользования. Надежная конструкция, предназначенная для различных видов использования: на стене, на цистернах, на бочках, на специальных подставках. Самозаливающийся крыльчатый насос, оснащенный обводом, установленный на виброгасящие опоры. Механическое уплотнение. Индукционный двигатель, оснащенный тепловой защитой от перегрева

Автоматический пистолет с поворотным соединением. Встроенный держатель пистолета с рычагом пуска/останова насоса. Сетчатый фильтр со стороны всасывания насоса.

Объемные счетчики литров с колеблющимся диском и механической индикацией.

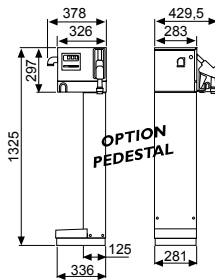
PERFORMANCE

- Flow rate up to 70 l/min
- Accuracy: +/- 1%
- AC and DC versions available
- Noise level below 75 dB
- IP55 protection

- Caudal de hasta 70 l/min
- Precisión: +/- 1%
- Disponible en versiones CA y CC
- Nivel de ruido inferior a 75 dB
- Protección IP45

- Расход до 70 л/мин
- Погрешность измерения: +/- 1%
- Предлагаются модели с питанием от источника переменного и постоянного тока
- Уровень шума ниже 75 дБ
- Защита IP55

DIMENSIONS



PRODUCTS' RANGE WEIGHT AND PACKAGING

Code	Weight		Packaging		N. Boxes/ Europallet	
	kg	lbs	mm	pcs/ box	✈	🚚
00057500C	21	46	400x400x460	1	12	24
F0059100A	21	46	400x400x460	1	12	24
F0057600C	21	46	400x400x460	1	12	24
F0057700C	21	46	400x400x460	1	12	24
F00575400	22	48	400x400x460	1	12	24
F00591200	22	48	400x400x460	1	12	24



Pedestal (optional)
Code F1270800C

Flow-rate

up to
70 l/min
(up to 18 gpm)

Accuracy

+/-
1%

PIUSI



Cube 56 - Cube 70



DISPENSERS

PUMPS

METERS

NOZZLE METERS

NOZZLE

SPECIAL EQUIPMENTS

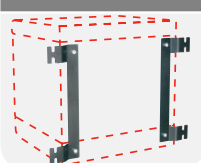
FLUID MONITORING

ACCESSORIES

FILTERING

ON REQUEST

Kit wall support



Code R12737000

Water captor



Pedestal



Code F1270800C

DC version



2" Quick coupling



Code R08930000

2" Drum connector



with integrated valve
Code F17163000

PRODUCTS' RANGE TECHNICAL DATA

Code	Description	Fluids type	Flow-rate		Voltage			Pump mod.	Meter mod.	Nozzle type	Filter		Inlet BSP	Hose	
			l/min	gpm	AC V./Hz	DC Volt	Power Watt				Amp. max.	H ₂ O filter		Filtering capacity	length
00057500C	Cube 56	D	56	15	230/50	350	3	Panth 56	K33	Aut.	NO	-	1"	4 m	3/4"
F0059100A	Cube 70/33	D	70	18	230/50	500	4,2	Panth 72	K33	Aut.	NO	-	1"	4 m	1"
F0057600C	Cube 56 DC 12V	D	56	15	12	300	35	Panth DC	K33	Aut.	NO	-	1"	4 m	3/4"
F0057700C	Cube 70 DC 24V	D	70	18	24	420	25	Panth DC	K33	Aut.	NO	-	1"	4 m	1"
F00575400	Cube 56/33 + Filter	D	56	15	230/50	350	3	Panth 56	K33	Aut.	YES	30 µ	1"	6 m	3/4"
F00591200	Cube 70/33 + Filter	D	70	18	230/50	500	4,2	Panth 72	K33	Aut.	YES	30 µ	1"	6 m	1"

Upon request it is available with different voltages and 50/60 Hz frequency

CUBE 90

DISPENSERS

NEW

MADE IN ITALY

EN. Diesel fuel dispenser for non commercial use. Sturdy structure designed for different applications: can be fixed to walls, tanks cisterns, drums, special pedestals. Self-priming vane pump fitted with bypass, installed on anti-vibration supports. Mechanical seal. Induction motor fitted with thermal motor overload protection. Automatic nozzle with swivel connection. Integrated nozzle holder with stop/start pump lever. Intake mesh filter.

Nutating-disk displacement flow meter with mechanical readout system.

ES. *Dispensador de diésel para uso personal. Estructura fuerte para diversas aplicaciones. Se puede instalar sobre una pared, sobre tanques de cisterna, barriles o en su respectivo pedestal. Incluye bomba auto cebante de paletas con bypass, instalada sobre soportes anti vibratorios y sierra mecánica. Motor de inducción con protección térmica para la sobre carga. Pistola automática con racor giratorio. Porta pistola con palanca para la marcha o parada de la bomba integrada. Filtro de red.*

Medidor mecánico de disco oscilante con lectura mecánica.

RU. Распределители дизельного топлива для индивидуального пользования. Надежная конструкция, предназначенная для различных видов использования: на стене, на цистернах, на бочках, на специальных подставках. Самозаливающийся крыльчатый насос, оснащенный обводом, установленный на виброгасящие опоры. Механическое уплотнение. Индукционный двигатель, оснащенный тепловой защитой от перегрева

Автоматический пистолет с поворотным соединением. Встроенный держатель пистолета с рычагом пуска/останова насоса. Сетчатый фильтр со стороны всасывания насоса.

Объемные счетчики литров с колеблющимся диском и механической индикацией.

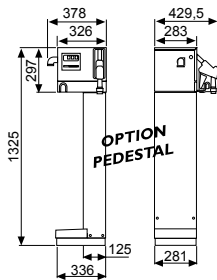
PERFORMANCE

- Flow rate up to 90 l/min
- Accuracy: +/- 1%
- AC versions available
- Noise level below 75 dB
- IP45 protection

- Caudal de hasta 90 l/min
- Precisión: +/- 1%
- Disponible en versiones CA
- Nivel de ruido inferior a 75 dB
- Protección IP45

- Расход до 90 л/мин
- Погрешность измерения: +/- 1%
- Предлагаются модели с питанием от источника переменного и постоянного тока
- Уровень шума ниже 75 дБ
- Защита IP45

DIMENSIONS



Pedestal (optional)
Code F1270800C

PRODUCTS' RANGE WEIGHT AND PACKAGING

Code	Weight		Packaging		N. Boxes/ Europallet	
	kg	lbs	mm	pcs/ box		
F00592000	21	46	400x400x460	1	12	24

Flow-rate
up to
90 l/min
(up to 23,8 gpm)

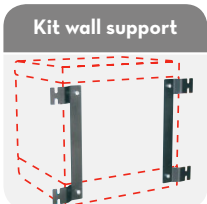
Accuracy
+/-
1%



Cube 90



ON REQUEST



Kit wall support

Code R12737000



Water captor

H₂O



Pedestal

Code F1270800C



2" Quick coupling

Code R08930000



2" Drum connector

with integrated valve
Code F17163000

PRODUCTS' RANGE TECHNICAL DATA

Code	Description	Fluids type	Flow-rate		Voltage			Pump mod.	Meter mod.	Nozzle type	Filter H ₂ O filter	Inlet BSP	Hose	
			l/min	gpm	AC V./Hz DC Volt	Power Watt	Amp. max.						length	Ø
F00592000	Cube 90/44	D	90	23,8	230/50	700	4,9	Panth 90	K44	A120	NO	1"	4 m	1"

DISPENSERS

PUMPS

METERS

NOZZLE METERS

NOZZLE

SPECIAL EQUIPMENTS

FLUID MONITORING

ACCESSORIES

FILTERING

CUBE MC LITE

DISPENSERS

NEW

MADE IN ITALY

EN. Diesel fuel dispenser for non commercial use. CUBE 70 LITE includes some functions of the CUBE dispenser allowing the possibility of single user accesses and fuel consumption records.

It is provided with 4 user keys in order to start dispensing as quick as possible.

CUBE 70 LITE permits:

- Identification of authorized users
- Pre-selection of dispensed quantity
- Total consumption
- User consumption

Sturdy structure designed for different applications: can be fixed to walls, tanks, cisterns, drums, special pedestals. Self-priming vane pump fitted with bypass, installed on anti-vibration supports. Mechanical seal. Induction motor fitted with thermal motor overload protection. Automatic nozzle with swivel connection. Integrated nozzle holder with stop/start pump lever. Intake mesh filter. Fitted with oval gear meters.

ES. Dispensador de diésel para uso personal. CUBE 70 LITE presenta algunas funciones del dispensador CUBE con la posibilidad de medir accesos y el consumo de los usuarios individuales

Tiene 4 llaves de usuarios para iniciar el suministro lo más rápido posible.

CUBE 70 LITE permite:

- Identificación de los usuarios autorizados
- Pre-selección de la cantidad a suministrar.
- Reporte de consumo total.
- Reporte de consumo por usuario

Estructura fuerte para diversas aplicaciones. Se puede instalar sobre una pared, sobre tanques de cisterna, barriles o en su respectivo pedestal. Bomba auto cebante de inducción con protección térmica para la sobre carga. Pistola automática con racor giratorio. Porta pistola integrado con palanca para la marcha o parada de la bomba. Filtro de red. Equipado con medidor de mecanismo de engrave ovalado.

RU. Распределители дизельного топлива для индивидуального пользования.

CUBE 70 MC LITE включает функции распределителя CUBE с возможностью регистрации доступа и измерения потребления отдельных пользователей.

Он снабжен 4 пользовательскими ключами, которые позволяют начать подачу с минимальной задержкой. Возможности CUBE 70 MC LITE:

- Идентификация авторизованных пользователей
 - Предварительный выбор подаваемого количества
 - Общее потребление
 - Потребление отдельного пользователя
- Надежная конструкция, предназначенная для различных видов использования: на стене, на цистернах, на бочках, на специальных подставках. Самозаливающийся крыльчатый насос, оснащенный обводом, установленный на виброгасящие опоры. Механическое уплотнение. Индукционный двигатель, оснащенный тепловой защитой от перегрева. Автоматический пистолет с поворотным соединением. Встроенный держатель пистолета с рычагом пуска/останова насоса. Сетчатый фильтр со стороны всасывания насоса. Оснащены шестеренными счетчиками литров

PERFORMANCE

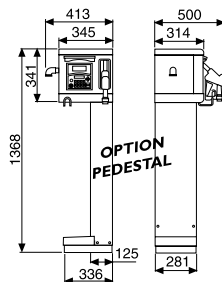
- Flow rate up to 70 l/min
- Accuracy: +/- 0.5 %
- Continuous AC operation.
- Noise level below 75 dB
- IP55 protection
- Up to 20 users
- 4 user keys
- Consumption report

- Caudal de hasta 70 l/min
- Precisión: +/- 0,5%
- Disponible en versión CA y CC
- Nivel de ruido inferior a 75 dB
- Protección IP55
- Hasta 20 usuarios.
- Cuatro llaves usuarios
- Informe de los consumos.

- Расход до 70 л/мин
- Погрешность измерения: +/- 0,5 %
- Непрерывное функционирование от электросети
- Уровень шума ниже 75 дБ
- Защита IP55
- До 20 пользователей
- 4 пользовательских ключа
- Отчет о потреблении



DIMENSIONS



PRODUCTS' RANGE WEIGHT AND PACKAGING

Code	Weight		Packaging		N. Boxes/ Europallet	
	kg	lbs	mm	pcs/box		
F00595500	26	57	400x400x460	1	12	24



Flow-rate
up to
70 l/min
(up to 18 gpm)

Accuracy
+/-
0,5%

Users
no.
20
max.



DISPENSERS

PUMPS

METERS

NOZZLE METERS

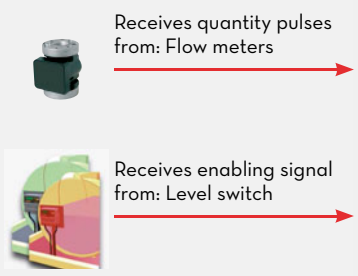
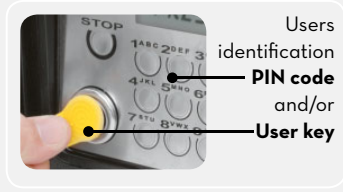
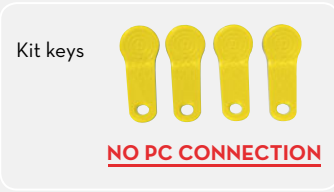
NOZZLE

SPECIAL EQUIPMENTS

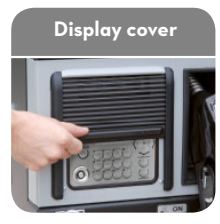
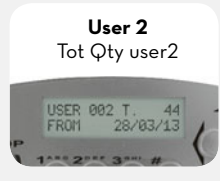
FLUID MONITORING

ACCESSORIES

FILTERING



FEATURES



ON REQUEST



Code R12737000



Code: R12738000
(Key lock not included)



Code: R12738000
(Key lock not included)



Code R08930000



with integrated valve
Code F17163000

PRODUCTS' RANGE TECHNICAL DATA

Code	Description	Fluids type	Flow-rate		Voltage			Pump mod.	Meter mod.	Nozzle type	Filter H ₂ O filter	Inlet BSP	Hose		PC connection	Users no.
			l/min	gpm	AC V./Hz	DC Volt	Power Watt						Amp. max.	length		
F00595500	CUBE 70 MC LITE	D	70	18	230/50	900	4,2	Panth 72	K600	Aut.	NO	1"	4 m	1"	NO	20

Upon request it is available with different voltages and 60 Hz frequency

CUBE 70 MC

DISPENSERS

MADE IN ITALY

EN. Diesel fuel dispenser for non commercial use. Sturdy structure designed for different applications: can be fixed to walls, tanks cisterns, drums, special pedestals. Self-priming vane pump fitted with bypass, installed on anti-vibration supports. Mechanical seal. Induction motor fitted with thermal motor overload protection. Automatic nozzle with swivel connection. Integrated nozzle holder with stop/start pump lever. Intake mesh filter.

Fitted with oval gear meters and an electronic unit for multiuser control and pre-selected dispensing. Local memory capable of storing data for last 255 operations. Interfaces with PC for sending and organising data. Possibility of entering vehicle registration number, kilometres, date and time of dispensing operation. Magnetic keys (Kit keys) available for user identification. On request: a dedicated software for printing individual summaries of dispensing details.

ES. Dispensador de diésel para uso personal. Estructura fuerte para diversas aplicaciones. Se puede instalar sobre una pared, sobre tanques de cisterna, barriles o en su respectivo pedestal. Bomba auto cebante de paletas con bypass, instalada sobre soportes anti vibratorios. Cierre mecánico. Motor de inducción con protección térmica para la sobre carga. Pistola automática con racor giratorio. Porta pistola integrado con palanca para la marcha o parada de la bomba. Filtro de red. Equipado con medidor de mecanismo de engrave ovalado y de unidad electrónica con control multiusuario dispensación pre seleccionada. Memoria local capaz de almacenar las últimas 255 operaciones. Interfaz con PC para la exportación y la organización de los datos. Posibilidad de introducir el código del vehículo, el kilometraje, la fecha o la hora del suministro. Llaves magnéticas (kit keys) para la identificación de los usuarios. A petición: software especializado para imprimir detalles de los suministros o detalles de suministro por usuario.

RU. Распределители дизельного топлива для индивидуального пользования. Надежная конструкция, предназначенная для различных видов использования: на стене, на цистернах, на бочках, на специальных подставках. Самозаливающийся крыльчатый насос, оснащенный обводом, установленный на виброгасящие опоры. Механическое уплотнение. Индукционный двигатель, оснащенный тепловой защитой от перегрева. Автоматический пистолет с поворотным соединением. Встроенный держатель пистолета с рычагом пуска/останова насоса. Сетчатый фильтр со стороны всасывания насоса. Оснащены счетчиками литров с овальными шестернями и электронным блоком для многопользовательского управления и настройки подачи. Локальная память последних 255 операций. Интерфейс ПК для экспортирования и организации данных. Возможность указать код автомобиля и километраж, дату и время подачи. Предлагаются магнитные ключи (Kit keys) для идентификации пользователей. По заказу: специальное программное обеспечение с возможностью распечатки детальной информации о подачах и итоговых данных для пользователя.

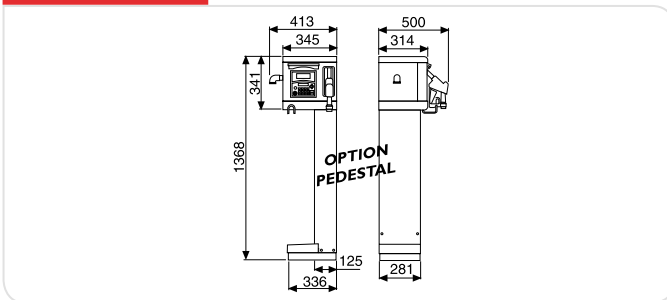
PERFORMANCE

- Flow rate up to 70 l/min
- Accuracy: +/- 0.5 %
- Continuous AC operation.
- Noise level below 75 dB
- IP55 protection

- Caudal de hasta 70 l/min
- Precisión: +/- 0,5%
- Disponible en versión CA y CC
- Nivel de ruido inferior a 75 dB
- Protección IP55

- Расход до 70 л/мин
- Погрешность измерения: +/- 0.5 %
- Непрерывное функционирование от электросети
- Уровень шума ниже 75 дБ
- Защита IP55

DIMENSIONS



PRODUCTS' RANGE WEIGHT AND PACKAGING

Code	Weight		Packaging		N. Boxes/ Europallet	
	kg	lbs	mm	pcs/ box	✈	🚚
F0059400C	25	55	400x400x460	1	12	24
F0059413B	25	55	400x400x460	1	12	24
F0059414B	25	55	400x400x460	1	12	24
F0059415B	25	55	400x400x460	1	12	24
F00594220	25	55	400x400x460	1	12	24



Pedestal (optional)
Code F1270800C

Flow-rate
up to
70 l/min
(up to 18 gpm)

Accuracy
+/-
0,5%

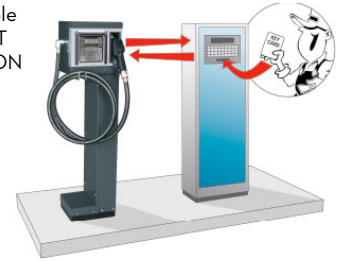
Users
no.
120
max.



Cube 70 MC



Available
PRESET
VERSION



FEATURES



Display cover

ON REQUEST



Self service desk
software

See "Fluid monitoring"
section

ON REQUEST

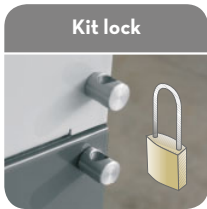


Kit wall support

Code R12737000



Water captor



Kit lock

Code: R12738000
(Key lock not included)



DC version



2" Quick coupling

Code R08930000



2" Drum connector

with integrated valve
Code F17163000

PRODUCTS' RANGE TECHNICAL DATA

Code	Description	Fluids type	Flow-rate		Voltage			Pump mod.	Meter mod.	Nozzle type	Filter H ₂ O filter	Inlet BSP	Hose		PC con- nection	Users no.
			l/min	gpm	AC V/Hz DC Volt	Power Watt	Amp. max.						length	Ø		
F0059400C	Cube 70 MC	D	70	18	230/50	900	4,2	Panth 72	K600	Aut.	NO	1"	4 m	1"	YES	50
F0059413B	Cube 70 MC DC 12V	D	56	15	12	300	35	Panth DC	K600	Aut.	NO	1"	4 m	1"	YES	50
F0059414B	Cube 70 MC DC 24V	D	70	18	24	420	25	Panth DC	K600	Aut.	NO	1"	4 m	1"	YES	50
F0059415B	Cube 70 MC 120 UT	D	70	18	230/50	550	3,3	Panth 72	K600	Aut.	NO	1"	4 m	1"	YES	120
F00594220	Cube 70 MC 12V 120 UT	D	56	15	12	300	35	Panth DC	K600	Aut.	NO	1"	4 m	1"	YES	120

Upon request it is available with different voltages and 60 Hz frequency

DISPENSERS

PUMPS

METERS

NOZZLE
METERS

NOZZLE

SPECIAL
EQUIPMENTS

FLUID
MONITORING

ACCESSORIES

FILTERING

CUBER DISPENSER CUBE 70-90 MC 2.0



EN. Cube MC 2.0 is equipped with a LAN connection as standard to allow constant dialogue with the software, receive configuration mode data from a remote location and transmit fuel delivery reports.

ES. Cube MC 2.0 incluye de serie una tarjeta LAN que le permite dialogar continuamente con el programa, recibir datos de configuración en modo remoto y enviar informes de los repostajes.

RU. Модуль Cube 70 MC 2.0 имеет подключение к сети LAN для непрерывного обмена информацией с программным обеспечением, для получения данных об удаленной настройке и отправки отчетов об отпуске топлива.

Cube MC 2.0 can be installed directly on the tank, on a wall or on a pedestal and is the ideal product for those seeking practicality and the maximum safety in diesel fuel dispensing procedures.

Cube MC 2.0 se puede instalar directamente en la cisterna, en la pared o sobre un pie y es el producto ideal para quienes buscan practicidad y máxima seguridad en el control de los suministros de gasóleo.

Для гаммы продукции 2.0 требуется программное обеспечение Self Service Management 2.0.

The mechanical component of Cube MC 2.0 features:

- High displacement self-priming vane pump.
- Automatic nozzle with swivel fitting.
- Integrated nozzle holder with pump start/stop lever.
- Pump suction mesh strainer.
- Oval gear electronic flow meter

La parte mecánica de Cube MC 2.0 se caracteriza por:

- Bomba autocebante de paletas de gran caudal
- Pistola automática con conexión giratoria
- Portapistola integrado con palanca de arranque y parada de la bomba
- Filtro de malla en la aspiración de la bomba
- Cuentalítrros electrónico de engranajes ovales

Модуль Cube 70 MC 2.0 может быть установлен непосредственно на цистерне, на стене или на подставке. Объединяет в себе практичность и максимальную надежность управления процессом раздачи дизельного топлива.

Механические отличия модуля Cube 70 MC 2.0:

- Самовсасывающий шиберный насос с высокой подачей.
- Автоматический пистолет с поворотным соединением.
- Встроенный держатель пистолета с рычагом пуска/выключения насоса.
- Сетчатый фильтр со стороны всасывания насоса.
- Электронный счетчик литров с овальными шестернями.

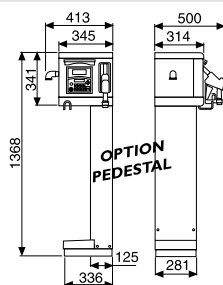
PERFORMANCE

- Flow rate up to 90 l/min
- Accuracy: +/- 0.5 %
- Continuous AC operation 230 V (mod. 70 MC)
- Duty cycle 30 min DC version (mod. 90 MC)
- Noise level below 75 dB
- IP55 Protection
- LAN adapter

- Caudal de hasta 90 l/min
- Precisión: +/- 0.5 %
- Funcionamiento continuo con CA a 230 V
- Ciclo de trabajo de 30 min. en versión CC
- Nivel de ruido inferior a 75 dB
- Protección IP55
- LAN adapter

- Расход до 70 л/мин
- Погрешность измерения: +/- 0.5 %
- Непрерывное функционирование модели, питающейся от электросети 230 В (Мод. 70 MC)
- Рабочий цикл 30 мин модели, питающейся от источника постоянного тока (Мод. 90 MC)
- Уровень шума ниже 75 дБ
- Защита IP55

DIMENSIONS



PRODUCTS' RANGE WEIGHT AND PACKAGING

Code	Weight		Packaging		N. Boxes/ Europallet	
	kg	lbs	mm	pcs/ box		
Column versions						
F00596000	25	55	400x400x460	1	12	24
F00596100	25	55	400x400x460	1	12	24



Flow-rate
up to
90 l/min
(up to 23,8 gpm)

Accuracy
+/-
0,5%

Required
Self Service Management 2.0



DISPENSERS

PUMPS

METERS

NOZZLE METERS

NOZZLE

SPECIAL EQUIPMENTS

FLUID MONITORING

ACCESSORIES

FILTERING

EXISTING LAN NETWORK

WIFI (ON REQUEST)

MAGNETIC KEY (ON REQUEST)

User management **Vehicle management**

REQUIRED

Pedestal on request
Code F1270800C



ON REQUEST

Kit wall support

Code **R12737000**

2" Drum connector

with integrated valve
Code **F17163000**

Users management

User key

Code **R15904000**
(10 pcs)

Vehicles management

Vehicle key

Code **R17299000**
(10 pcs)

PW WIFI 2.0

Code **F12710120**

PWSTATION-WIFI

Code **F12710090**
An hot spot and repeater in case of long distance

PRODUCTS' RANGE TECHNICAL DATA

Code	Description	Fluids	Flow-rate		Voltage			Pump	Meter	Nozzle	Filter	Inlet	Self Service Management 2.0
		type	l/min	gpm	AC V/Hz	DC Volt	Power Watt	Amp. max.	mod.	mod.	type	H ₂ O filter	
F00596000	Cube 70 MC 2.0	D	70	18	230/50	900	4,9	Panth 72	K600	A60	NO	1"	required
F00396100	Cube 90 MC 2.0	D	90	23,8	230/50	900	4,9	Panth 90	K600	A120	NO	1"	required

FLUID MONITORING MC BOX LITE

**MADE
IN
ITALY**

EN. Smart multi-user control panel.

MC BOX LITE encloses some functions of the MC panel with the simplicity of the ACCESS 85. It is provided with 4 user keys in order to start dispensing as quick as possible.

MC BOX LITE permits:

- Identification of authorized users
- Storage of dispensing transactions
- Pre-selection of dispensed quantity
- Total consumption
- User consumption

ES. Panel de control para multiusuarios.

MC BOX LITE presenta algunas funciones del panel MC BOX SYSTEM con la sencillez de ACCESS 85. Tiene 4 llaves de usuarios para iniciar el suministro lo más rápido posible.

MC BOX LITE permite:

- Identificación de los usuarios autorizados
- Almacenamiento de la información de cada suministro
- Pre-selección de la cantidad a suministrar.
- Reporte de consumo total.
- Reporte de consumo por usuario

RU. Многопользовательская панель управления.

MC BOX LITE объединяет некоторые функции панели MC с простотой ACCESS 85. Она снабжена 4 предварительно сконфигурированными пользовательскими ключами, позволяя начать подачу в кратчайшие сроки.

Возможности MC BOX LITE:

- Идентификация авторизованных пользователей
- Сохранение информации о подачах
- Предварительный выбор подаваемого количества
- Общее потребление
- Потреблении одного пользователя

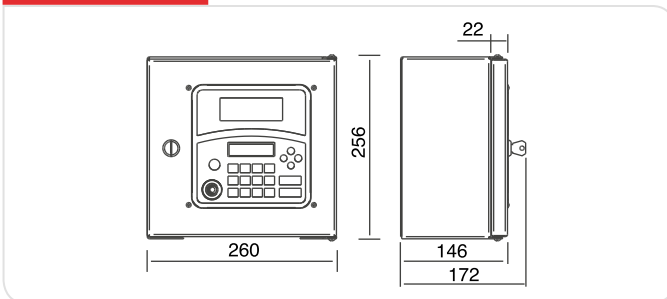
PERFORMANCE

- Up to 20 users
- 4 user keys already configured
- Consumption report

- Hasta 20 usuarios.
- Cuatro llaves usuarios previamente configuradas.
- Informe de los consumos.

- До 20 пользователей
- 4 предварительно сконфигурированных пользовательских ключа
- Отчет о потреблении

DIMENSIONS



NO PC CONNECTION



PRODUCTS' RANGE WEIGHT AND PACKAGING

Code	Weight		Packaging		
	kg	lbs	mm	inch	pcs/box
F13981000	9	19,4	480x370x265	18,9x14,6x10,4	1



Kit keys

NO PC CONNECTION

Users identification
PIN code and/or **User key**

- Pump unit switch on/off
- Receives quantity pulses from: Flow meters
- Receives enabling signal from: Level switch
- Receives enabling signal from: Micro switch on nozzle
Code: R16239000

FEATURES



ON REQUEST



K600/2-3 3/4" oil
Code F00472A20

K600/3 1" diesel
Code F00472A00



Code F17121000
for Diesel only



PRODUCTS' RANGE TECHNICAL DATA

Code	Description	Fluids type	Users	Users key	Voltage		
					AC V/Hz DC Volt	Power Watt	Amp. max. (load motor)
F13981000	MC BOX LITE	B D G O K	20	4	230/50	35	6,5

M FLUID MONITORING C BOX SYSTEM

MADE
IN
ITALY

EN. Multi-user control panel with accessories for PC connection.

MC BOX permits: Pump ignition, identification of authorised users, Pre-selection of dispensed quantity, Management of pulse metre, Management of an external switch to switch off pump at minimum level, Management of micro switch connected to nozzle support, Connection to an external printer.

Technical features: Panel with dual display, keyboard and i-button reader. Controls up to 120 users through passwords or i-button keys. Calculates consumption of each individual user. Local memory up to last 255 operations. Possibility of inserting vehicle registration number, kilometres, date and time of dispensing.

Dedicated software for printing individual detailed summaries.

Possibility of managing up to 16 panels with one software. Key reader with USB socket for exporting data. RS converter with USB socket for direct connection with PC via cable up to 1000 metres.

ES. Panel electrónico de control, multiusuario, con accesorios para la conexión a una PC.

El MC BOX SYSTEM permite:

- El encendido de la bomba,
- Identificación de usuarios designados
- Preselección de la cantidad a suministrar
- Manejo sobre el medidor de pulso
- Manejo del interruptor de nivel que detiene la bomba cuando el volumen del tanque está bajo.

- Manejo del interruptor localizado debajo del porta pistola para detener la bomba
- Conexión a una impresora externa.

Características: Panel de pantalla doble, teclado y lector de llave i-button. Gestión de hasta 120 usuarios mediante contraseña o llave i-button. Cálculo del consumo del periodo para cada usuario. Memoria local de las últimas 255 transacciones. Posibilidad de introducir código del vehículo y el kilometraje. Control sobre la fecha y la hora del suministro. Software especializado para efectuar impresiones de los suministros e impresiones resumidas por usuario. Posibilidad de administrar hasta 16 paneles con un software. Lector de llave con conexión USB para exportación de datos. Convertidor RS con conexión USB para PC de hasta 1000 m.

RU. Электронная многопользовательская панель управления с принадлежностями для подключения к ПК.

MC BOX позволяет: Включение насоса, распознавание активизированных пользователей, предварительный выбор подаваемого количества, управление импульсным счетчиком литров, управление внешним датчиком уровня для выключения насоса в случае минимального уровня, управление микровыключателем, соединенным с держателем пистолета, возможность подключения внешнего принтера.

Характеристики: Панель с двойным дисплеем, клавиатурой и устройством для считывания ключей i-button. Управление до 120 пользователями, используя пароль или ключ i-button. Расчет потребления за определенный период для каждого пользователя. Локальная память для 255 последних подач. Возможность указать код автомобиля и километраж. Управление датой и временем подачи. Специальное программное обеспечение с возможностью распечатки информации о подачах и итоговых данных пользователя. Возможность управлять до 16 панелями с помощью программного обеспечения. Считывающее устройств ключей с гнездом USB для экспортирования данных. Преобразователь RS с гнездом USB для непосредственного подключения к ПК с помощью кабеля длиной до 1000 м.

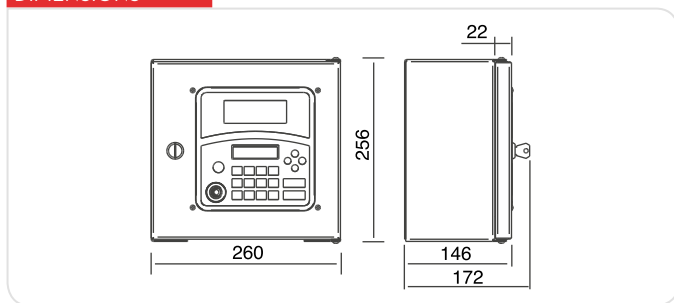
PERFORMANCE

- Up to 120 users
- PC connection
- Data management software
- AC and DC versions available

- Capacidad de 120 usuarios
- Conexión a una PC
- Software para administrar los datos
- Disponible en versión AC y DC

- До 120 пользователей
- Подключение к ПК
- Программное обеспечение для управления данными
- Предлагаются модели с питанием от источника переменного и постоянного тока

DIMENSIONS



PRODUCTS' RANGE WEIGHT AND PACKAGING

Code	Weight		Packaging		
	kg	lbs	mm	inch	pcs/box
F0057201B	9	19,4	480x370x265	18,9x14,6x10,4	1
F1398000C	5	19,4	480x370x265	18,9x14,6x10,4	1
F1398003C	5	19,4	480x370x265	18,9x14,6x10,4	1
F1398005B	5	19,4	480x370x265	18,9x14,6x10,4	1
F1398006B	5	19,4	480x370x265	18,9x14,6x10,4	1
F1398001B	6	13,2	480x370x265	18,9x14,6x10,4	1
F1398002B	6	13,2	480x370x265	18,9x14,6x10,4	1





FEATURES

ON REQUEST



Easy access to connection



Oval gear pulse meter



Turbine pulse meter



Self service desk software



Level control



Ocio Level indicator



Display cover

K600/2-3 3/4" oil
Code F00472A20
K600/3 1" diesel
Code F00472A00

K24 1" AdBlue®
Code F0040721B

See "Fluid monitoring" section

Code F17121000 for Diesel only

PRODUCTS' RANGE TECHNICAL DATA

Code	Description	Fluids type	Users	Voltage			Meters
				AC V./Hz	Power Watt	Amp. max. (load motor)	
F0057201B	MC BOX complete *	B D O	80	230/50	35	6,5	K600/3
F1398000C	MC BOX (any fluids)	B D G O K	80	230/50	35	6,5	-
F1398003C	MC BOX (any fluids) 120 V	B D G O K	120	120/60	35	6,5	-
F1398005B	MC BOX (any fluids)	B D G O K	120	230/50	35	6,5	-
F1398006B	MC BOX (AdBlue®)	U	120	230/50	35	6,5	-
F1398001B	MC BOX 12V	B D G O K	120	12	10	50	-
F1398002B	MC BOX 24V	B D G O K	120	24	10	25	-

* Complete by: CD rom with software, 10 lbutton user key, 1 lbutton manager key, USB plug lbutton key reader for PC

MC BOX 2.0

FLUID MONITORING



MADE IN ITALY

EN. MC BOX 2.0 is a management system to monitor users, vehicles and fuel dispensing for non-commercial diesel fuel distribution plants. The device consists of an electronic panel to which the system pump can be connected, an electronic flow meter, a nozzle contact and an external printer.

MC BOX 2.0 also offers the facility to monitor tank fuel level by means of OCIO 2.0

MC BOX 2.0 is equipped with a dual display, keypad and i-button key reader; it allows two-way dialogue with a PC via the standard LAN connection, which not only makes it possible to receive data but also to change the configuration from a remote location, conveniently and accurately.

The device is available in a LAN or WiFi version to meet differing requirements, both to be used with the Self Service management 2.0 software.

ES. MC BOX 2.0 está destinado a quienes tienen una estación de repostaje para uso privado sin control de usuarios y suministros. Es un panel electrónico al cual se pueden conectar la bomba del sistema, un cuentalítrros electrónico, un contacto para la pistola y una impresora externa.

MC BOX 2.0 también puede controlar el nivel del depósito mediante OCIO 2.0.

MC BOX 2.0 está dotado de dos pantallas, teclado y lector de llaves iButton. Permite el diálogo con un ordenador mediante la conexión de serie a la red LAN, no solo para recibir datos del surtidor sino también para modificar su configuración a distancia con comodidad y precisión.

Se ofrecen versiones con conexión por LAN o wifi, ambas para utilizar con el software Self Service Management 2.0.

RU. MC BOX 2.0 предназначена для владельцев заправочного оборудования для дизельного топлива для частного пользования, но не имеет возможности контролировать пользователей и отпуск топлива.

Это электронная панель, к которой можно подсоединить насос оборудования, электронный счетчик литров, контакт пистолета и внешний принтер.

Кроме того, MC BOX 2.0 позволяет следить за уровнем топлива в баке с помощью OCIO 2.0. MC BOX 2.0 имеет двойной дисплей, клавиатуру и считыватель ключей i-button, обеспечивает двухсторонний обмен данными с ПК по сети LAN, что не только позволяет принимать данные, но и удаленно изменять настройки с высокой точностью и удобством.

В наличии имеется версия для LAN или для WiFi, в зависимости от конкретных требований. Для работы обеих версий требуется программное обеспечение Self Service management 2.0.

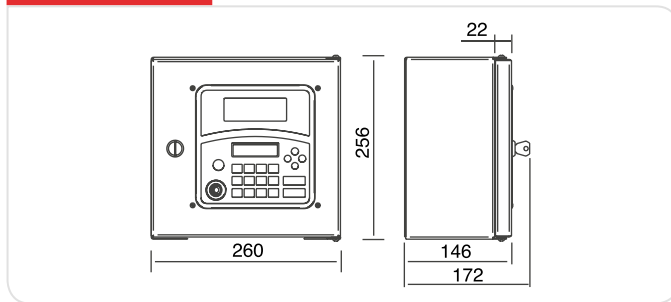
PERFORMANCE

- Access control
- Pump start,
- Pre-selection
- Management of a Pulser flow meter,
- Management of an external level switch for pump off in minimum level conditions,
- Management of microswitch connected to nozzle holder,
- External printer connection.

- Control de los accesos
- Encendido de la bomba
- Preselección
- Gestión de un cuentalítrros pulser
- Gestión de un interruptor de nivel externo que apaga la bomba cuando el contenido llega el mínimo
- Gestión de un microinterruptor conectado al soporte de la pistola
- Conexión de una impresora externa

- RU.** • Контроль доступа
- Включение насоса
- Предварительный выбор
- Управление импульсным счетчиком литров
- Управление внешним переключателем уровня для выключения насоса при минимальном уровне
- Управление микропереключателем, подсоединенным к креплению пистолета
- Подключение внешнего принтера.

DIMENSIONS



PRODUCTS' RANGE WEIGHT AND PACKAGING

Code	Weight		Packaging		
	kg	lbs	mm	inch	pcs/box
F00597010	9	19,4	480x370x265	18,9x14,6x10,4	1
F00597020	5	19,4	480x370x265	18,9x14,6x10,4	1



Required

Self Service Management 2.0



DISPENSERS

PUMPS

METERS

NOZZLE METERS

NOZZLE

SPECIAL EQUIPMENTS

FLUID MONITORING

ACCESSORIES

FILTERING



ON REQUEST

<p>Oval gear pulse meter</p> <p>K600/2-3 3/4" oil Code F00472A20 K600/3 1" diesel Code F00472A00</p>	<p>Turbine pulse meter</p> <p>K24 1" UREA Code F0040721B</p>	<p>Users management</p> <p>User key Code R15904000 (10 pcs)</p>	<p>Vehicles management</p> <p>Vehicle key Code R17299000 (10 pcs)</p>	<p>PW WIFI 2.0</p> <p>Code F12710120</p>	<p>PWSTATION-WIFI</p> <p>Code F12710090 An hot spot and repeater in case of long distance</p>
---	---	---	---	--	---

PRODUCTS' RANGE TECHNICAL DATA

Code	Description	Fluids type	Voltage		Amp. max. (load motor)	Self Service Management 2.0	
			AC V/Hz	DC Volt			
F00597010	MC BOX LAN 2.0	B D O	230/50		35	6,5	required
F00597020	MC BOX WIFI 2.0	B D O	230/50		35	6,5	required

SOFTWARE SELF-SERVICE DESK

**MADE
IN
ITALY**

EN. Software can be used with all Piusi products equipped with PC data interfaces (Cube MC, SelfService MC and FM, MC-BOX).

The software arranges dispensing data for analysis and print out.

Data can be sent direct to a PC via cable (A) via LAN (C), via WIFI (D) or via an electronic key with memory and a key reader for connecting to PC (B).

ES. Software compatible con cualquier producto PIUSI equipados con interfaz de datos para PC (Cube MC, Self Service MC y FM, MC-BOX).

El software organiza los datos de los suministros y permite el análisis y la impresión de los datos.

La información puede ser exportada a una PC por medio de una conexión por cable (A), por LAN (C), por WIFI (D) o por medio de una llave electrónica con memoria y un lector de llave a conectar al PC (B).

RU. Программное обеспечение можно использовать со всеми продуктами Piusi, оснащенными ПК-интерфейсом для передачи данных (Cube MC, SelfService MC и FM, MC-BOX).

Программное обеспечение организует данные подачи, позволяя их анализировать и печатать.

Данные можно экспортировать в ПК, используя прямое кабельное соединение, (A) локальную сеть (C), беспроводную сеть (D) или электронную флеш-память (B).



A



PC interface PW 14
Code **F127100OC**

Composed by
1 USB converter PW 14
+ CD with Software
to install on PC

B



Kit Key with USB plug
Code **F1414404O**

Composed by:
1 Manager red key
+ 10 User yellow keys
+ Key reader to transfer
data to PC + CD with PC
Software.

C



PW-LAN
Code **F1271005O**

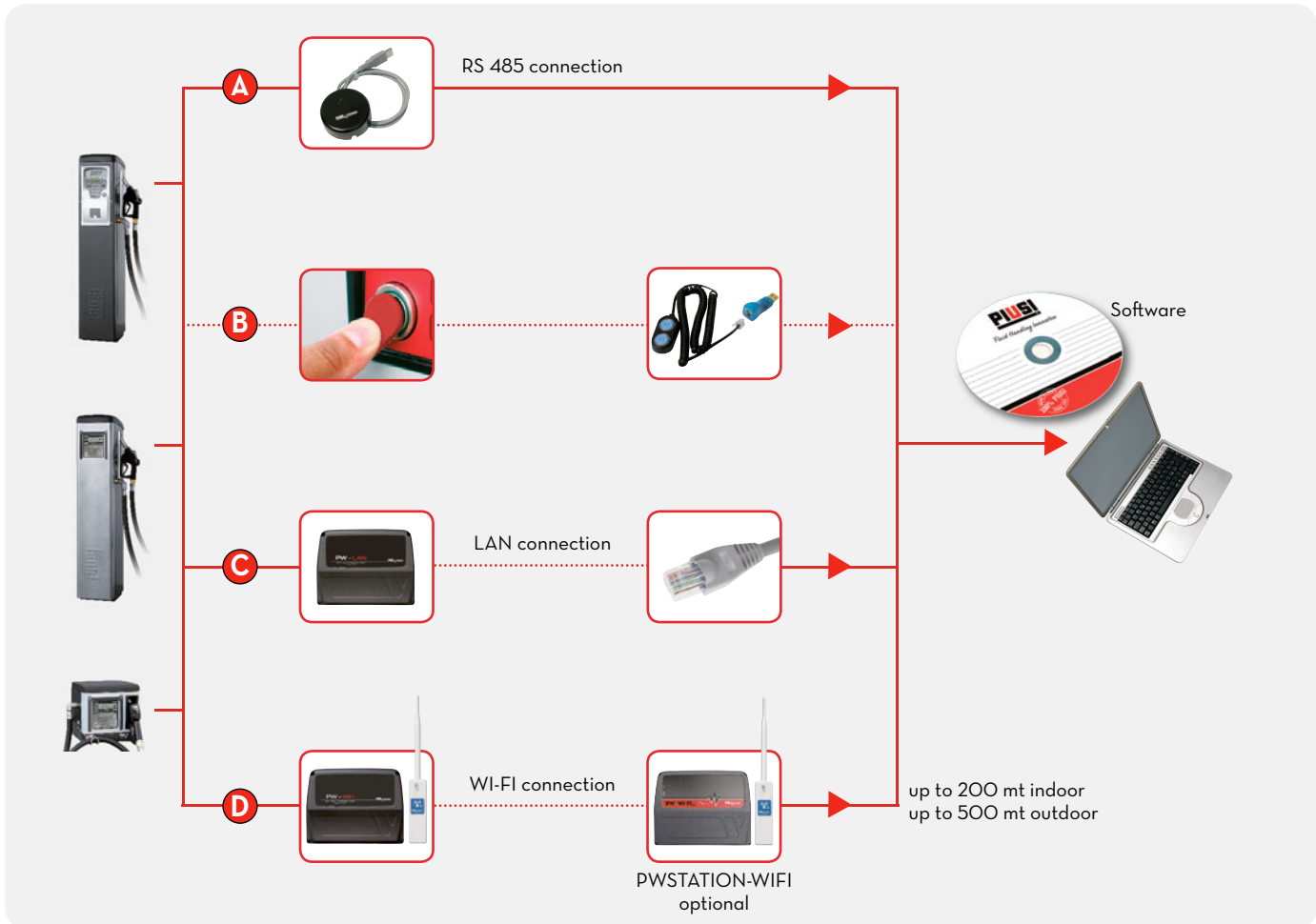
Composed by
1 PW-LAN
+ CD with Software
to install on PC

D



PW-WIFI
Code **F1271004O**

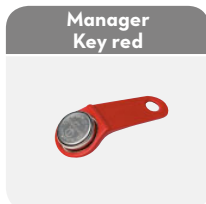
Composed by:
1 PW-WIFI + CD with PC
Software.



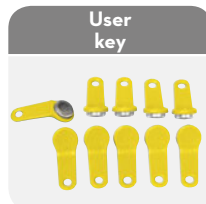
ON REQUEST



Code **F12710090**
An hot spot and repeater in case of long distance



Code **R12496000**
Composed by 1 Manager red key



Code **R15904000**
Composed by 10 User yellow key



Composed by 1 black key



Code **F13292000**

Code	Language
F1482000A	Czech
F1481800A	Danish
F1390700A	Français
F15358000	English
F1388200A	Italian
F1398500A	Norwegian
F1390800A	Dutch/flemish
F1400000A	Portuguese
F15489000	Rumanian
F1494100A	Slovenian
F1396800A	Espanol
F1422000A	Swedish
F1388300A	Deutsch
F15375000	Magyar

SOFTWARE SELF SERVICE MANAGEMENT 2.0



MADE IN ITALY

EN. The new Self Service Management 2.0 software is the most advanced response for management and monitoring of refueling, allowing supervision of drivers, vehicles and fuel tanks.

Setting up the system and getting to work has never been easier: **simply connect the devices to your LAN or Wi-Fi network** and click on the "Detect System" button on your PC. Self Service Management 2.0 will handle the rest.

Self Service Management 2.0 is available in a broad range of versions developed to meet all needs, from small systems to the largest installations.

The software is optimized to provide the perfect response for those seeking high performance and maximum practicality.

Use of the Self Service Management 2.0 software requires the new range of SELF SERVICE 2.0 dispensing devices.

The ibutton key readers kit is available on request

ES. El nuevo software Self Service Management 2.0 es la respuesta más avanzada para monitorizar el suministro de carburante y controlar los conductores, vehículos y depósitos.

Configurar el sistema y empezar a trabajar nunca ha sido tan sencillo, es suficiente **conectar los dispositivos a la red LAN o wifi** y pulsar la tecla "Detectar sistema" desde el ordenador. Todo lo demás lo hace Self Service Management 2.0.

Self Service Management 2.0 se ofrece en una amplia gama de versiones para distintos tipos y tamaños de estaciones de repostaje.

El software está optimizado para dar siempre la mejor respuesta en términos de rendimiento y usabilidad.

Self Service Management 2.0 es exclusivo para la nueva gama de surtidores SELF SERVICE 2.0.

El lector de llaves iButton se suministra a petición del cliente.

RU. Новое программное обеспечение Self Service Management 2.0 - это передовое решение для управления и мониторинга отпуска топлива, контроля водителей, транспортных средств и баков.

Ещё никогда не было так просто настроить оборудование и начать работу: достаточно подключить устройства к сети LAN или WiFi и нажать на кнопку "Найти устройство" на своем ПК. Все остальное Self Service Management 2.0 делает самостоятельно.

Имеется широкий выбор версий программы Self Service Management 2.0 для разнообразного назначения, как для небольших, так и для самых крупных устройств.

Программное обеспечение оптимизировано для работы в условиях высоких нагрузок и максимально эффективной эксплуатации. Для работы Self Service Management 2.0 требуется новая гамма топливораздаточных устройств SELF SERVICE 2.0.

По запросу можно приобрести комплект для считывания контактных ключей ibutton.

EN. From your PC you can:

1 - administrate the system: real-time monitoring of the operation of each device connected directly to the LAN or Wi-Fi network;

2 - supervise tanks: real time information on the quantity of liquid in each tank;

3 - monitor users: complete users database with facility to limit access to fuel;

4 - manage vehicles: anomalous consumption alarm, advanced reports;

5 - generate reports: by tank, fluid type, driver, vehicle or category;

6 - DASHBOARD. Key data are grouped together in this summary page;

ES. Desde tu ordenador, podrás:

1 - Administrar el sistema con monitorización en tiempo real del funcionamiento de cada dispositivo a través de red LAN o wifi.

2 - Vigilar los depósitos para conocer en tiempo real la cantidad de combustible que hay en cada uno.

3 - Controlar los usuarios en un registro dedicado con posibilidad de limitar el acceso al servicio.

4 - Gestionar los vehículos mediante informes avanzados y alarmas por consumos anómalos.

5 - Crear informes por depósito, tipo de combustible, conductor, vehículo o categoría.

6 - PANEL DE CONTROL. Página sinóptica que permite ver rápidamente los datos más importantes del sistema.

RU. Позволяет с персонального компьютера:

1 - управлять оборудованием: мониторинг рабочего состояния каждого устройства, подключенного напрямую к сети LAN или WiFi, в режиме реального времени;

2 - следить за баками: можно в режиме реального времени прослеживать количество жидкого топлива в каждом баке;

3 - контролировать пользователей: полные данные о пользователе, возможность ограничения доступа к отпуску топлива;

4 - управлять транспортными средствами: сигнал тревоги при нехарактерном потреблении, усовершенствованная отчетность;

5 - обрабатывать отчеты: на основе таких параметров, как бак, тип жидкости, водитель, транспортное средство или категория;

6 - Панель инструментов. На этой странице собраны основные данные.

PRODUCTS' RANGE TECHNICAL DATA

Code	Description	Users no.	Vehicles no.	Dispensers no.	OCIO no.	Dashboard	Automatic update	myPIUSI	PW-MOBILE	
HARDWARE KEY										
F00772010	SSM 2.0 STANDARD	100	100	2	2	YES	YES	YES	NO	
F00772020	SSM 2.0 PROFESSIONAL	250	250	4	4	YES	YES	YES	YES	
F00772030	SSM 2.0 ENTERPRISE	500	500	8	8	YES**	YES	YES	YES	
F00772040	SSM 2.0 ULTIMATE	1000	1000	12	12	YES**	YES	YES	YES	
F00772000	SSM 2.0 CLIENT*									
WEB EDITION - INTERNET CONNECTION REQUIRED										
F00772210	SSM 2.0 STANDARD - WEB EDITION	100	100	2	2	YES	YES	YES	NO	
F00772220	SSM 2.0 PROFESSIONAL - WEB EDITION	250	250	4	4	YES	YES	YES	YES	
F00772230	SSM 2.0 ENTERPRISE - WEB EDITION	500	500	8	8	YES**	YES	YES	YES	
F00772240	SSM 2.0 ULTIMATE - WEB EDITION	1000	1000	12	12	YES**	YES	YES	YES	
F00772200	SSM 2.0 CLIENT* - WEB EDITION									

* You can use the software on multiple workstations by purchasing additional SSM 2.0 CLIENT licences.

** Drag & drop

Software

Users Management

Vehicles Management



ON REQUEST

Users management

User key

Code **R15904000**
(10 pcs)

Vehicles management

Vehicle key

Code **R17299000**
(10 pcs)



Software activation mode

USB HARDWARE KEY
without internet connection

WEB EDITION
internet connection required

myPIUSI remote access

MINIMUM SYSTEM REQUIREMENTS

- Intel® Pentium® 4 or AMD Athlon® 64 processor (2 GHz or faster)
- Microsoft® Window® XP with Service Pack 3, Microsoft® Window® Vista with Service Pack 1, Microsoft® Window® Server 2008, Microsoft® Window® Server 2012, Microsoft® Window® 7 with Service Pack 1, Window® 8 or Window® 8.1
- 20 GB of available hard-disk space (cannot install on removable flash storage devices)
- 1280 x 800 display
- Internet connection and registration are necessary for required software activation (only for Web Edition), membership validation, software updates and access to online services.

DISPENSERS

PUMPS

METERS

NOZZLE METERS

NOZZLE

SPECIAL EQUIPMENTS

FLUID MONITORING

ACCESSORIES

FILTERING

C FLUID MONITORING COMMUNICATION KIT

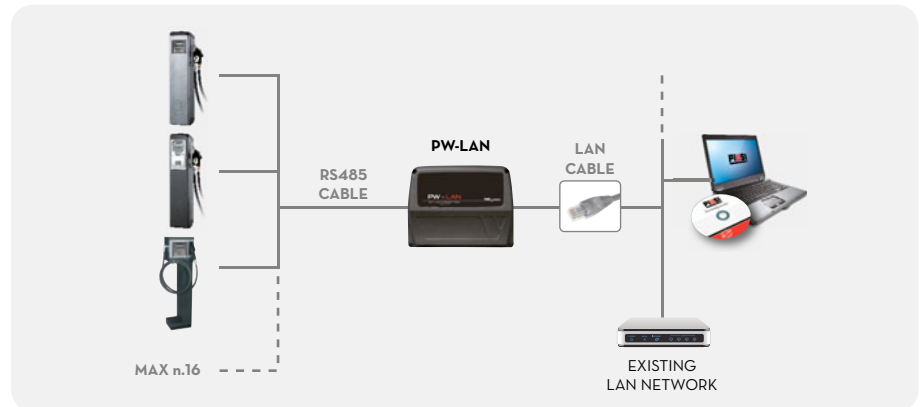
MADE IN ITALY

EN. PW-LAN, PW-WiFi and PWStation-WiFi are the new solutions that allow Piusi devices to be connected to a LAN or WiFi network. Piusi devices are recognized as IP addresses that can be accessed on a company intranet. The new Wi-Fi and LAN networks expand the possibilities of allowing products to talk to Piusi software, exceeding the limits imposed by RS485 connections. Piusi products can be connected to the software applications easily and in a functional manner, solving the problems associated with long distances.

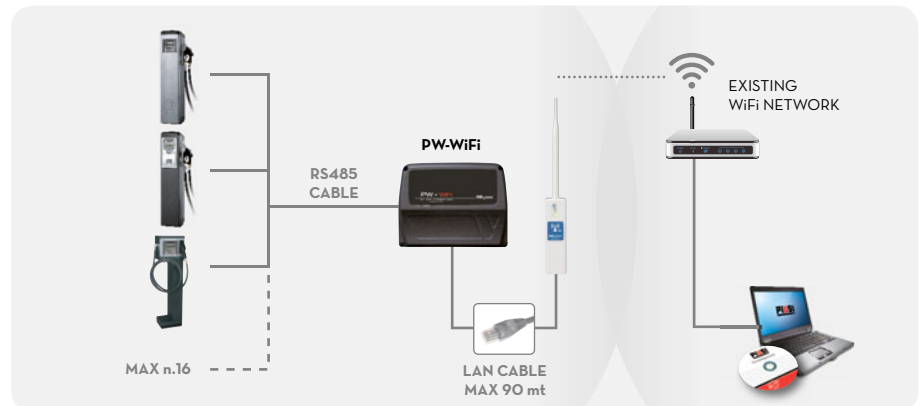
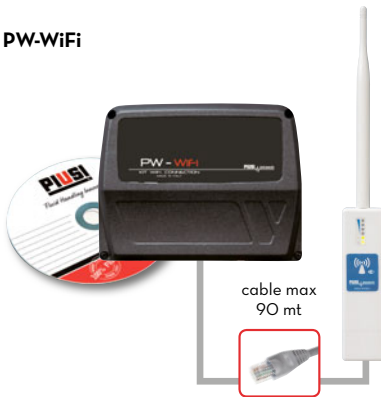
ES. PW-LAN, PW-WiFi y PWStation-WiFi son las nuevas soluciones para conectar los dispositivos Piusi a una red LAN o wifi. Los dispositivos Piusi se reconocen como direcciones IP integradas dentro de la red de la empresa. Con las nuevas conexiones wifi y LAN se amplían las posibilidades de comunicación entre los dispositivos y el software Piusi, superando los límites impuestos por las conexiones RS485. Los productos Piusi se pueden conectar a los software de forma fácil y funcional, resolviendo los problemas debidos a las distancias elevadas.

RU. PW-LAN, PW-WiFi и PWStation-WiFi являются новыми решениями, которые позволяют подсоединить устройства Piusi к локальной (LAN) или беспроводной (WiFi) сети. Устройства Piusi распознаются по IP-адресам, к которым можно подключиться из сети предприятия. Благодаря новым соединениям Wi-Fi и LAN, расширяются возможности по объединению продуктов и программного обеспечения Piusi, преодолевая ограничения, накладываемые связью RS485. Продукты Piusi можно просто и эффективно соединить с программным обеспечением, устранив проблемы, связанные с большими расстояниями.

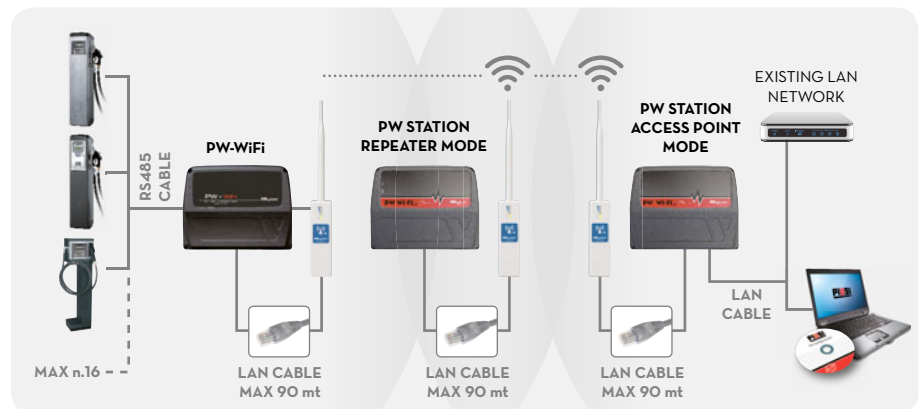
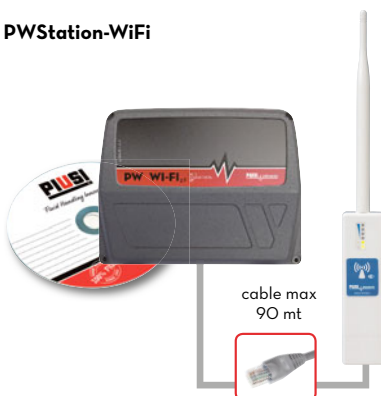
PW-LAN



PW-WiFi



PWStation-WiFi



PW-LAN



EN. PW-LAN is a new solution that makes it possible to connect several different Piusi products to a LAN network. PW-LAN is an advanced device with several different methods of converting an RS485 signal into an Ethernet signal by means of a simple and intuitive interface.

PW-LAN offers:

- Instant conversion of an RS485 signal to Ethernet
- IP fallback function
- Compatibility with all DHCP servers
- 100% compatibility with all Piusi software applications.

PW-LAN supports the following Piusi products: Self Service FM, Self Service MC, Cube MC, MC-BOX, MCO.

ES. PW-LAN es una nueva solución que permite conectar diferentes productos Piusi a una red LAN. El PW-LAN es un dispositivo avanzado que cuenta con diferentes modos de conversión de la señal RS485 en señal Ethernet, empleando una interfaz simple e intuitiva. PW-LAN ofrece:

- Conversión instantánea de una señal RS485 en Ethernet
- Función de IP Fallback
- Compatibilidad con todos los servidores DHCP
- Compatibilidad al 100% con todos los software Piusi.

PW-LAN es compatible con los siguientes productos Piusi: Self Service FM, Self Service MC, Cube MC, MC-BOX, MCO.

RU. PW-LAN являются новым решением, которое позволяет подсоединять различные устройства Piusi к локальной (LAN) сети. PW-LAN является усовершенствованным устройством, которое предоставляет различные режимы преобразования сигнала RS485 в сигнал Ethernet, используя простой и интуитивный интерфейс. Возможности PW-LAN:

- Моментальное преобразование сигнала RS485 в сигнал Ethernet
 - Функция IP Fallback
 - Совместимость со всеми DHCP-серверами
 - 100% совместимость со всем программным обеспечением Piusi.
- PW-LAN поддерживает следующие продукты Piusi: Self Service FM, Self Service MC, Cube MC, MC-BOX, MCO.

PW-WiFi



EN. PW-WiFi is composed of two different devices:

- an electronic card that converts an RS485 into an Ethernet signal.
- a WiFi module/antenna that makes it possible to connect the LAN card to an existing WiFi network. PW-WiFi offers:

- Instant conversion of an RS485 signal to Wi-Fi
- IP fallback function
- Compatibility with all DHCP servers
- 100% compatibility with all Piusi software applications.

PW-WiFi supports the following Piusi products: OCIO, Self Service FM, Self Service MC, Cube MC, MC-BOX, MCO.

ES. El PW-WiFi está equipado con dos aparatos diferentes:

- una tarjeta electrónica que convierte una señal RS485 en una señal Ethernet;
- un módulo/antena wifi que permite conectar la tarjeta LAN a una red wifi existente. PW-WiFi ofrece:

- Conversión instantánea de una señal RS485 en wifi
- Función de IP Fallback
- Compatibilidad con todos los servidores DHCP
- Compatibilidad al 100% con todos los software Piusi.

PW-WiFi es compatible con los siguientes productos Piusi: OCIO, Self Service FM, Self Service MC, Cube MC, MC-BOX, MCO.

RU. PW-WiFi состоит из двух отдельных устройств:

- электронной платы, которая преобразует сигнал RS485 в сигнал Ethernet.
- модуля/антенны WiFi, которая позволяет соединить плату LAN с имеющейся сетью WiFi.

Возможности PW-WiFi:

- Моментальное преобразование сигнала RS485 в сигнал Wi-Fi
 - Функция IP Fallback
 - Совместимость со всеми DHCP-серверами
 - 100% совместимость со всем программным обеспечением Piusi.
- PW-WiFi поддерживает следующие продукты Piusi: OCIO, Self Service FM, Self Service MC, Cube MC, MC-BOX, MCO.

PWStation-WiFi



EN. Piusi proposes the PWStation-WiFi device, which makes it possible to create a WiFi network, if otherwise unavailable. The device is an access point that is compatible with all commercially available routers.

PWStation-WiFi provides the facility to:

- create a WiFi network.
- increase the signal coverage using several PWStation-WiFi devices.

ES. Piusi propone el dispositivo PWStation-WiFi que permite crear una red wifi cuando no se encuentre disponible. El dispositivo es un punto de acceso compatible con todos los router del mercado.

PWStation-WiFi permite:

- crear una red wifi.
- aumentar la cobertura de la señal utilizando diferentes dispositivos PWStation-WiFi.

RU. Piusi предлагает устройство PWStation-WiFi, которое позволяет создать сеть WiFi, если она не доступна. Устройство является точкой доступа, совместимой со всеми маршрутизаторами, предлагаемыми на рынке.

PWStation-WiFi позволяет:

- создать сеть WiFi.
- увеличить зону покрытия сигнала, используя различные устройства PWStation-WiFi.

PRODUCTS' RANGE TECHNICAL DATA

Code	Description	Device	Included software
F12710050	KIT PW-LAN SELF SERVICE DESK	PW-LAN	SELF SERVICE DESK
F12710040	KIT PW-WIFI SELF SERVICE DESK	PW-WiFi	SELF SERVICE DESK
F12710090	PWSTATION-WIFI	PWStation-WiFi	-
F00755SB0	KIT PW-WIFI OCIO DESK SINGLE TANK	PW-WiFi	OCIO DESK SINGLE TANK
F12710100	KIT PW-LAN PC INTERFACE SOFTWARE MCO-OCIO	PW-LAN	PC INTERFACE SOFTWARE MCO-OCIO
F12710110	KIT PW-WIFI PC INTERFACE SOFTWARE MCO-OCIO	PW-WiFi	PC INTERFACE SOFTWARE MCO-OCIO

FLUID MONITORING COMMUNICATION KIT 2.0

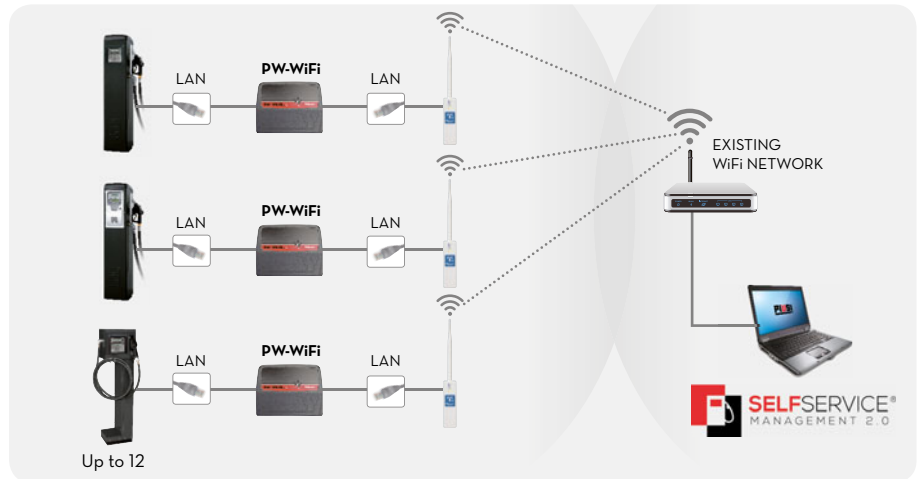
**MADE
IN
ITALY**

EN. PW-WiFi 2.0 and PWStation-WiFi are new solutions that allow you to connect 2.0 devices to a WiFi network. 2.0 devices feature a LAN connection as standard and Self Service Management 2.0 software allows accurate monitoring of users and deliveries. Wi-Fi connections extend the potential to link 2.0 products to the Piusi software easily, solving problems associated with long communication distances.

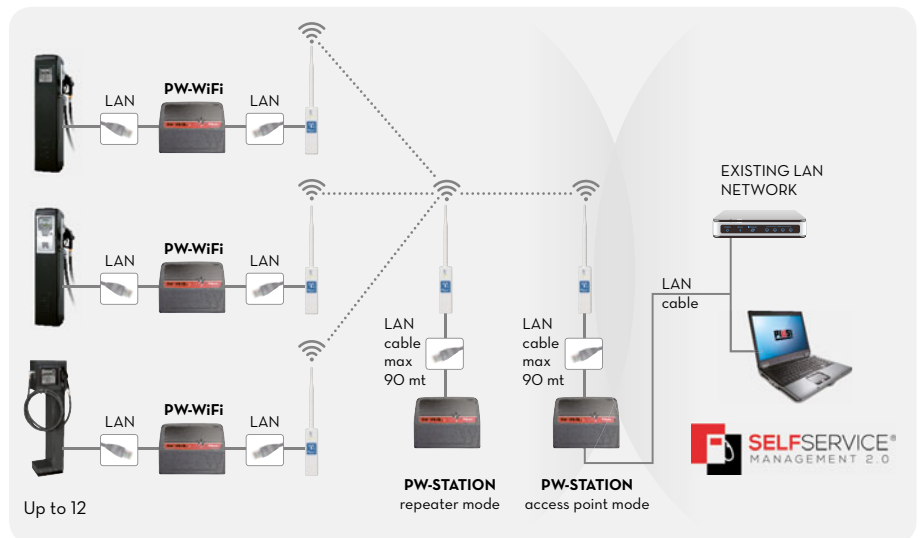
ES. PW-WiFi 2.0 y PWStation-WiFi son las nuevas soluciones para conectar los dispositivos 2.0 a una red wifi. Los dispositivos 2.0 están dotados de tarjeta LAN de serie y, mediante el software Self Service Management 2.0, permiten llevar un control preciso de usuarios y suministros. La conexión wifi amplía las posibilidades de poner en comunicación los productos 2.0 con el software Piusi: fácilmente, con seguridad y sin problemas de distancia.

RU. PW-WiFi 2.0 и PWStation-WiFi являются новыми решениями, которые позволяют подсоединить устройства Piusi к локальной (LAN) или беспроводной (WiFi) сети. Устройства 2.0 оснащены последовательными портами LAN, и с помощью ПО Self Service Management 2.0 можно вести точный учет клиентов и выданного топлива. Соединение Wi-Fi расширяет возможности связи изделий 2.0 с ПО Piusi, обеспечивая простой и функциональный способ разрешения проблемы больших расстояний.

PW-WiFi 2.0



PWStation-WiFi



ANTIFREEZE
BIO DIESEL
DIESEL
FOOD
GASOLINE
GREASE
KEROSENE
OIL
AdBlue®
WATER
WINDSCREEN

NEW**PIUSI****PW-WiFi 2.0**

EN. PW-WiFi 2.0 is Piusi's solution to connect the LAN card of 2.0 range products to a WiFi access point,

By means of a simple configuration procedure, PW-WiFi 2.0 allows dialogue between the 2.0 dispenser and 2.0 software in the case of difficult LAN connection.

PW-WiFi 2.0 also provides:

- IP Fallback function
- Compatibility with all DHCP servers

ES. PW-WiFi 2.0 es la solución de Piusi para conectar la tarjeta LAN de los productos 2.0 a un punto de acceso wifi.

Mediante una sencilla configuración, PW-WiFi 2.0 permite el diálogo entre el surtidor 2.0 y el software 2.0 en el caso de que no sea posible acceder fácilmente a una red LAN.

PW-WiFi 2.0 también ofrece:

- Función IP Fallback
- Compatibilidad con todos los servidores DHCP

RU. PW-WiFi 2.0 – это решение, предложенное компанией Piusi для подключения карты LAN изделий 2.0 к точке доступа WiFi.

После выполнения простой настройки PW-WiFi 2.0 обеспечивает обмен данными между распределителем 2.0 и программой 2.0. Это удобно в тех случаях, когда подключение через сеть LAN невозможно или сложно.

Дополнительные преимущества PW-WiFi 2.0:

- Функция IP Fallback
- Совместимость со всеми DHCP-серверами

PWStation-WiFi

EN. Piusi proposes the PWStation-WiFi device, which makes it possible to create a WiFi network, if otherwise unavailable.

The device is an access point that is compatible with all commercially available routers.

PWStation-WiFi provides the facility to:

- create a WiFi network.
- increase the signal coverage using several PWStation-WiFi devices.

ES. Piusi propone el dispositivo PWStation-WiFi que permite crear una red wifi cuando no se encuentre disponible.

El dispositivo es un punto de acceso compatible con todos los router del mercado.

PWStation-WiFi permite:

- crear una red wifi.
- aumentar la cobertura de la señal utilizando diferentes dispositivos PWStation-WiFi.

RU. Piusi предлагает устройство PWStation-WiFi, которое позволяет создать сеть WiFi, если она не доступна. Устройство является точкой доступа, совместимой со всеми маршрутизаторами, предлагаемыми на рынке.

PWStation-WiFi позволяет:

- создать сеть WiFi.
- увеличить зону покрытия сигнала, используя различные устройства PWStation-WiFi.

PRODUCTS' RANGE TECHNICAL DATA

Code	Description	Device	Required software
F12710120	PW WIFI 2.0	PW-WiFi 2.0	SELF SERVICE MANAGEMENT 2.0
F12710090	PWSTATION-WIFI	PWStation-WiFi	-

ANTIFREEZE
BIO DIESEL
DIESEL
FOOD
GASOLINE
GREASE
KEROSENE
OIL
AdBlue®
WATER
WINDSCREEN

FLUID MONITORING ACCESS 85

**MADE
IN
ITALY**

EN. Electronic unit for the smart control of the withdrawal of fuel from tanks by numerous users.

It is able to control: pump start and stop, user access by means of electronic key, the position of the dispenser gun with relevant go ahead.

It also features an emergency stop button. When connected to the OCIO, it is able to detect minimum tank level and block the pump.

All functions can be configured by the system manager.

ES. Unidad electrónica para el control del suministro de gasolina tanques por más de un usuario.

Es capaz de controlar: el encendido y la parada de la bomba, el acceso de los usuarios por medio de una llave electrónica y la posición de la pistola. Incluye un botón para parar la bomba repentinamente en caso de una emergencia.

Si está conectada al OCIO, podría detectar el nivel mínimo del depósito y para la bomba. Todas las funciones pueden ser configuradas por el administrador.

RU. Электронный интеллектуальный блок управления всасыванием топлива из резервуаров несколькими пользователями.

Он способен контролировать: включение и выключение насоса, доступ пользователей с помощью электронного ключа, положение подающего пистолета с соответствующим разрешающим сигналом.

Кроме того, он оснащен кнопкой аварийной остановки.

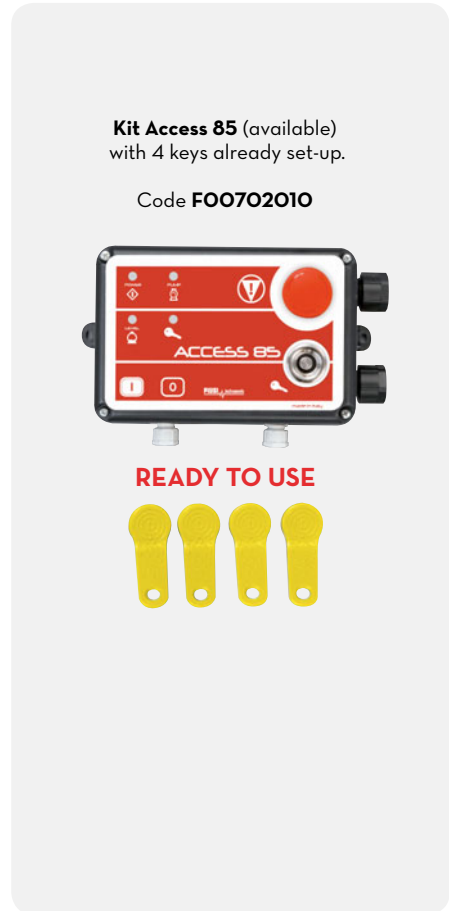
В случае соединения с OCIO (или другим индикатором уровня), контролирует уровень в резервуаре, блокируя насос в зависимости от уровня.

Все функции можно конфигурировать с помощью блока управления оборудованием.

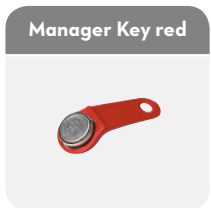
PRODUCTS' RANGE WEIGHT AND PACKAGING

Code	Weight		Packaging		
	kg	lbs	mm	inch	pcs/box
F00702000	0,7	1,5	120x140x200	4,7x5,5x7,9	1
F00702010	0,7	1,5	120x140x200	4,7x5,5x7,9	1

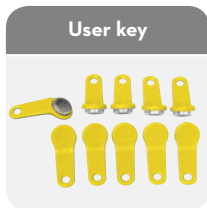




ON REQUEST



Composed by
1 Manager red key
Code **R12496000**



Composed by 10
User yellow key
Code **R15904000**



Code **F17121000**

PRODUCTS' RANGE TECHNICAL DATA

Code	Description	Fluids type	User	User key	AC V./Hz	Voltage	
						Power Watt	Amp. max.
F00702000	Access 85	B D G O K	85	NO	230	3,5	6
F00702010	Kit Access 85	B D G O K	85	4	230	3,5	6

ST DISPENSERS

**MADE
IN
ITALY**

EN. Diesel transfer station. Easy to install, versatile and compact these stations can be used to fill mobile tanks or interact with distribution units. Fitted with check valve, filter and nozzle support, they are also supplied with a 4 metre delivery hose (6 metres available on request) and can be integrated with a protective metal components box and water separating filter.

A complete range of accessories required for carrying out installation is also available.

ES. Estación de trasiego de gasolina. Fácil de instalar, versátil y compacto, estos sistemas pueden usarse para llenar tanques móviles o para interactuar con unidades de distribución. Están incluidas la válvula de pie con filtro y porta pistola. Tubo de suministro de 4 metros de longitud (a petición 6 metros).

Pueden integrarse con caja metálica de protección para componentes y con filtro separador de agua. También están disponibles todos los accesorios necesarios para completar la instalación.

RU. Станции перекачивания дизельного топлива.

Простые в установке, универсальные и компактные, они подойдут для комплектации передвижных или закопанных резервуаров с распределительным узлом. Они оснащаются донными клапанами с фильтром и опорой пистолета. Длина подающей трубы составляет 4 метра (по заказу 6 метров).

Их можно объединить с защитной металлической коробкой для комплектующих и с водоотделительным фильтром. Предлагаются также все принадлежности, необходимые для завершения установки.

PERFORMANCE

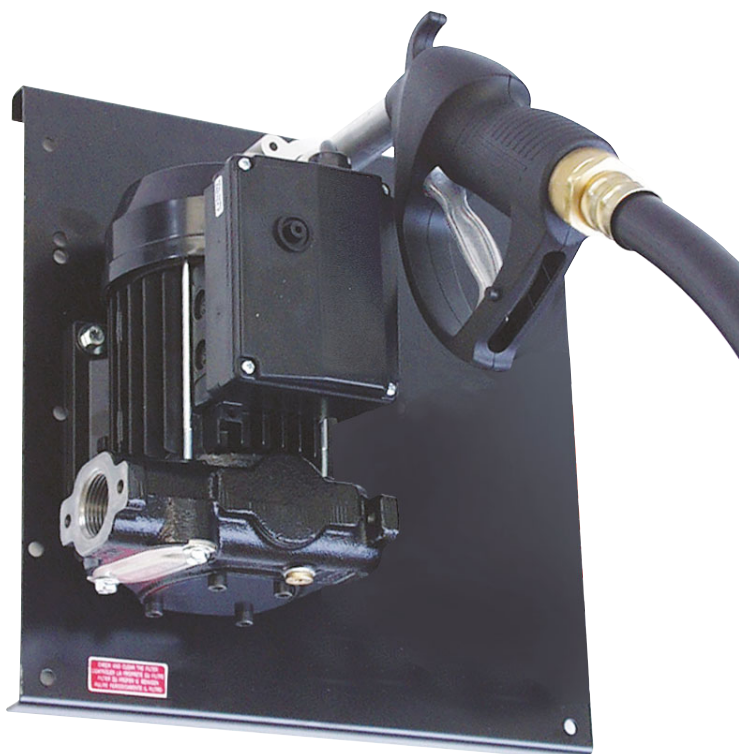
- Flow rate up to 90 l/min
- AC and DC versions available
- Noise level below 75 dB

- Caudal de hasta 90 l/min
- Disponible en versión CA y CC
- Nivel de ruido inferior a 75 dB

- Расход до 90 л/мин
- Предлагаются модели с питанием от источника переменного и постоянного тока
- Уровень шума ниже 75 дБ

PRODUCTS' RANGE WEIGHT AND PACKAGING

Code	Weight		Packaging		
	kg	lbs	mm	inch	pcs/box
000266P00	16	35	357x357x275	14,1x14,1x10,8	1
000286P00	16	35	357x357x275	14,1x14,1x10,8	1
000214000	21	46	357x357x275	14,1x14,1x10,8	1
000244000	21	46	357x357x275	14,2x14,2x11,8	1
000216000	23	50	480x370x265	18,9x14,6x10,4	1
000252000	23	50	480x370x265	18,9x14,6x10,4	1
000248000	20	44	357x357x275	14,1x14,1x10,8	1
F0021000B	10	22	357x357x275	14,1x14,1x10,8	1
F0021100B	10	22	357x357x275	14,1x14,1x10,8	1
F00340080	19	42	357x357x275	14,1x14,1x10,8	1



Flow-rate

up to
90 l/min
(up to 24 gpm)

PIUSI
®



ST



ON REQUEST

Manual
nozzle



Automatic
nozzle



ON REQUEST

AC pump
Panther 56



AC pump
E 80



AC pump
E 120



AC pump
Viscomat 70



DC pump
Bypass 3000



DC pump
Panther DC



PRODUCTS' RANGE TECHNICAL DATA

Code	Description	Fluids type	Flow-rate		Voltage			Meter mod.	Nozzle type	Filter H ₂ O filter	Inlet BSP	Hose	
			l/min	gpm	AC V/Hz DC Volt	Power Watt	Amp. max.					length	Ø
000266P00	ST Panther 56	D	56	15	230/50	350	3	NO	Man.	NO	1"	4 m	3/4"
000286P00	ST Panther 56 A60	D	56	15	230/50	350	3	NO	Aut.	NO	1"	4 m	3/4"
000214000	ST E 80	D	80	21	230/50	700	3,5	NO	Man.	NO	1"	4 m	1"
000244000	ST E 80 A80	D	75	20	230/50	700	3,5	NO	Aut.	NO	1"	4 m	1"
000216000	ST E 120	D	90	24	230/50	1150	5,7	NO	Man.	NO	1"	4 m	1"
000252000	ST E 120 A120	D	90	24	230/50	1150	5,7	NO	Aut.	NO	1"	4 m	1"
000248000	ST Viscomat 70 (Rapsoil)	B	30	8	230/50	950	4,6	NO	Man.	NO	1"	4 m	1"
F0021000B	ST ByPass 3000 12V	D	42	11	12	260	22	NO	Man.	NO	1"	4 m	3/4"
F0021100B	ST ByPass 3000 24V	D	42	11	24	300	12	NO	Man.	NO	1"	4 m	3/4"
F00340080	ST Panther DC 12 V	D	56	15	12	420	35	NO	Man.	NO	1"	4 m	3/4"

The units can also be supplied for operating under different voltages and without meter.

DISPENSERS

PUMPS

METERS

NOZZLE
METERS

NOZZLE

SPECIAL
EQUIPMENTS

FLUID
MONITORING

ACCESSORIES

FILTERING

ST DISPENSERS WITH METER

MADE IN ITALY

EN. Diesel transfer station for non commercial use. Easy to install, versatile and compact these stations can be used to fill mobile tanks or interact with distribution units. Fitted with check valve, filter and nozzle support, they are also supplied with a 4 metre delivery hose (6 metres available on request) and can be integrated with a protective metal components box and water separating filter.

A complete range of accessories required for carrying out installation is also available.

ES. Estación de trasiego de gasolina. Fácil de instalar, versátil y compacto, estos sistemas pueden usarse para llenar tanques móviles o para interactuar con unidades de distribución. Está incluida la válvula de pie con filtro y porta pistola. Tubo de suministro de 4 metros de longitud (a petición unidad con 6 metros). Pueden integrarse con caja metálica de protección para componentes y con filtro separador de agua.

También disponibles todos los accesorios necesarios para completar la instalación.

RU. Станции перекачивания дизельного топлива для индивидуального пользования. Простые в установке, универсальные и компактные, они подойдут для комплектации передвижных или закопанных резервуаров с распределительным узлом. Они оснащаются донными клапанами с фильтром и опорой пистолета. Длина подающей трубы составляет 4 метра (по заказу 6 метров).

Их можно объединить с защитной металлической коробкой для комплектующих и с водоотделительным фильтром. Предлагаются также все принадлежности, необходимые для завершения установки.

PERFORMANCE

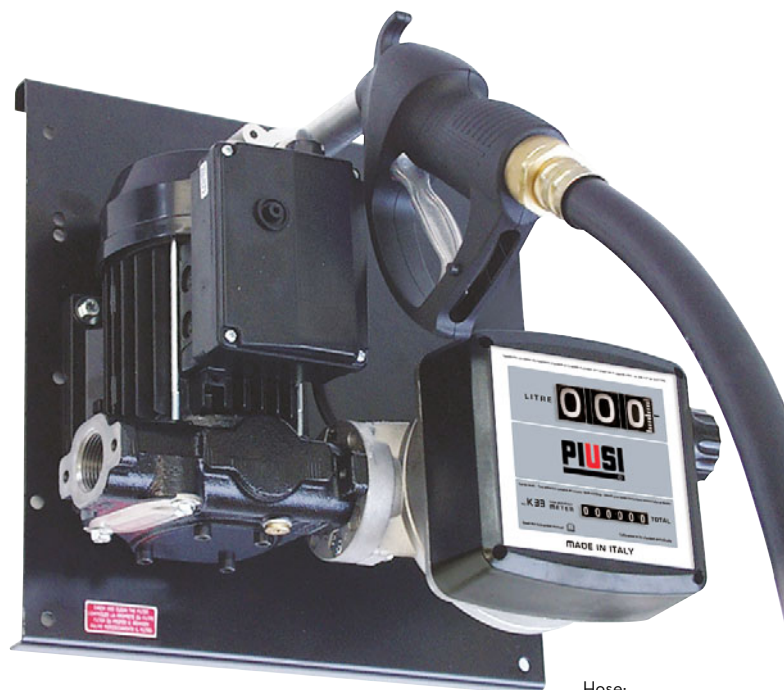
- Flow rate up to 90 l/min
- Accuracy: +/- 1%
- AC and DC versions available
- Noise level below 75 dB

- Caudal hasta 90 l/min
- Precisión: +/- 1%
- Disponible en versiones CA y CC
- Nivel de ruido inferior a 75 dB

- Расход до 90 л/мин
- Погрешность измерения: +/- 1%
- Предлагаются модели с питанием от источника переменного и постоянного тока
- Уровень шума ниже 75 дБ

PRODUCTS' RANGE WEIGHT AND PACKAGING

Code without metal box	Weight		Packaging		
	kg	lbs	mm	inch	pcs/box
F00385P0A	16	35	357x357x275	14,1x14,1x10,8	1
F00287P0A	16	35	357x357x275	14,1x14,1x10,8	1
000390000	21	46	357x357x275	14,1x14,1x10,8	1
000392000	23	50	357x357x275	14,1x14,1x10,8	1
000395000	23	50	480x370x265	18,9x14,6x10,4	1
000397000	20	44	480x370x265	18,9x14,6x10,4	1
000256000	10	22	357x357x275	14,1x14,1x10,8	1
F0023500B	13	29	357x357x275	14,1x14,1x10,8	1
F0023600B	13	29	357x357x275	14,1x14,1x10,8	1
F0023300B	14	31	357x357x275	14,1x14,1x10,8	1
F0023400B	14	31	357x357x275	14,1x14,1x10,8	1
F0024000A	24	53	480x370x265	18,9x14,6x10,4	1
F0024100A	24	53	480x370x265	18,9x14,6x10,4	1
F00340070	17	37	357x357x275	14,1x14,1x10,8	1



Hose:
- length 4 m
- Ø 1"

Flow-rate

up to
90 l/min
(up to 24 gpm)

Accuracy

+/-
1%



PLUSI

DISPENSERS

PUMPS

METERS

NOZZLE METERS

NOZZLE

SPECIAL EQUIPMENTS

FLUID MONITORING

ACCESSORIES

FILTERING



ST Panther 56 K33



Metal box (565x308x582)
Code: 00933100A

ON REQUEST

Meter K33



Meter K600



Manual nozzle



Automatic nozzle



ON REQUEST

AC pump Panther 56 - 72



AC pump E 80 - E 120



AC pump Viscomat 70 - 90



DC pump Bypass 3000



DC pump Panther DC



DC pump Bipump



PRODUCTS' RANGE TECHNICAL DATA

Code without metal box	Code with metal box	Description	Fluids type	Flow-rate		Voltage			Meter mod.	Nozzle type	Filter H ₂ O filter	Inlet BSP	
				l/min	gpm	AC V/Hz	DC Volt	Power Watt					Amp. max.
F00385POA	-	ST Panther 56 K33	D	56	15	230/50		350	3	K33	Man.	NO	3/4"
F00287POA	F00365POA	ST Panther 56 K33 A60	D	56	15	230/50		350	3	K33	Aut.	NO	3/4"
000390000	-	ST E 80 K33	D	80	21	230/50		700	3,5	K33	Man.	NO	1"
000392000	00036700B	ST E 80 K33 A80	D	75	20	230/50		700	3,5	K33	Aut.	NO	1"
000395000	-	ST E 120 K33	D	90	24	230/50		1150	5,7	K33	Man.	NO	1"
000397000	00036900B	ST E 120 K33 A120	D	90	24	230/50		1150	5,7	K33	Aut.	NO	1"
000256000	-	ST Viscomat 70 K33 (Rapsol)	B	30	8	230/50		950	4,6	K33	Man.	NO	1"
-	F00265020	ST Viscomat 90 K600 (Rapsol)	B	65	17	230/50		1600	7,8	K33	Man.	NO	1"
F0023500B	-	ST ByPass 3000/12V K33	D	40	10	12		260	22	K33	Man.	NO	3/4"
F0023600B	-	ST ByPass 3000 inline 24V K33	D	40	10	24		300	12	K33	Man.	NO	3/4"
F0023300B	-	ST ByPass 3000/12V K33 A60	D	35	9	12		260	22	K33	Aut.	NO	3/4"
F0023400B	-	ST ByPass 3000 inline 24V K33 A60	D	35	9	24		300	12	K33	Aut.	NO	3/4"
F0024000A	-	ST Bipump 12V K33 Self 3000	D	80	21	12		530	44	K33	Man.	NO	1"
F0024100A	-	ST Bipump 24V K33 Self 3000	D	80	21	24		540	22,5	K33	Man.	NO	1"
-	F0039900A	ST Bipump 12V K33 A120 (Rapsol)	B	80	21	12		530	44	K33	Aut.	NO	1"
F00340070	-	ST Panther 12V K33 A60	D	56	15	12		420	35	K33	Aut.	NO	3/4"

The units can also be supplied for operating under different voltages and without meter.

ST DISPENSERS WITH METER + FILTER

MADE IN ITALY

EN. Diesel transfer station for non commercial use. Easy to install, versatile and compact these stations can be used to fill mobile tanks or interact with distribution units. Fitted with check valve, filter and nozzle support, they are also supplied with a 4 metre delivery hose (6 metres available on request) and can be integrated with a protective metal components box and water separating filter.

A complete range of accessories required for carrying out installation is also available.

ES. Estación de trasiego de gasolina. Fácil de instalar, versátil y compacta, estos sistemas pueden usarse para llenar tanques móviles o para interactuar con unidades de distribución. Está incluida la válvula de pie con filtro y porta pistola. Tubo de suministro de 4 metros de longitud (a petición unidad con 6 metros). Pueden integrarse con caja metálica de protección para componentes y con filtro separador de agua.

También están disponibles todos los accesorios necesarios para completar la instalación.

RU. Станции перекачивания дизельного топлива для индивидуального пользования. Простые в установке, универсальные и компактные, они подойдут для комплектации передвижных или закопанных резервуаров с распределительным узлом. Они оснащаются донными клапанами с фильтром и опорой пистолета. Длина подающей трубы составляет 4 метра (по заказу 6 метров).

Их можно объединить с защитной металлической коробкой для комплектующих и с водоотделительным фильтром. Предлагаются также все принадлежности, необходимые для завершения установки.

PERFORMANCE

- Flow rate up to 85 l/min
- Accuracy: +/- 1%
- Continuous AC operation.
- Noise level below 75 dB

- Caudal de hasta 85 l/min
- Precisión: +/- 1%
- Funcionamiento CA continúa
- Nivel de ruido inferior a 75 dB

- Расход до 85 л/мин
- Погрешность измерения: +/- 1%
- Непрерывное функционирование от электросети
- Уровень шума ниже 75 дБ

PRODUCTS' RANGE WEIGHT AND PACKAGING

Code	Weight		Packaging		
	kg	lbs	mm	inch	pcs/box
With suction hose					
F00386F0A	25	55	580x380x320	22,8x15x12,6	1
F00265F3A	25	55	580x380x320	22,8x15x12,6	1
F00265F0A	26	57	580x380x320	22,8x15x12,6	1
F00395F0A	32	71	545x435x340	21,5x17,1x13,4	1
Without suction hose					
F00386F60	22	48	380x380x480	15x15x18,9	1
F00386R70	22	48	380x380x480	15x15x18,9	1
F00265F40	26	57	580x380x320	22,8x15x12,6	1
F00395F60	32	71	545x435x340	21,5x17,1x13,4	1
F00265S20	18	40	480x370x260	18,9x14,6x10,2	1
F00265R70	18	40	480x370x260	18,9x14,6x10,2	1



Flow-rate

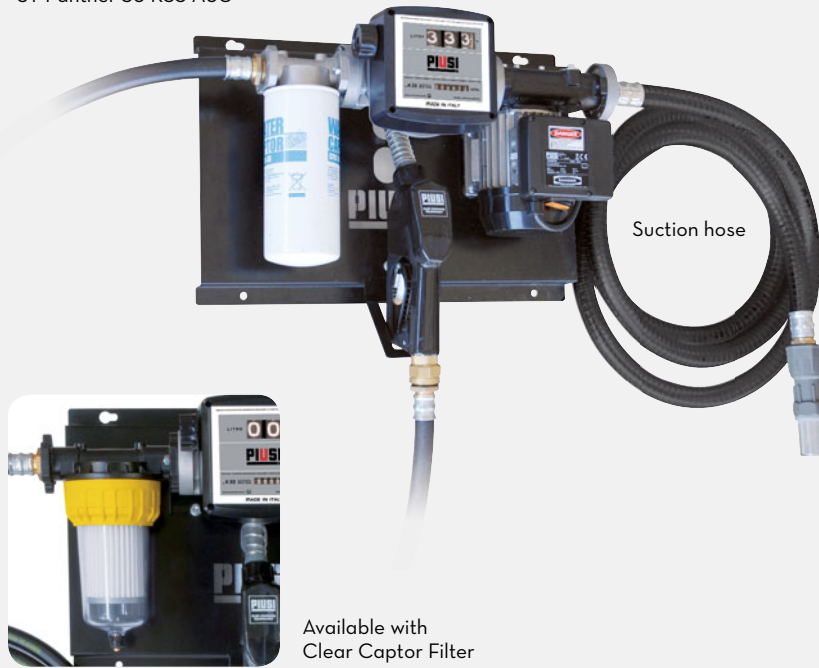
up to
85 l/min
(up to 22 gpm)

Accuracy

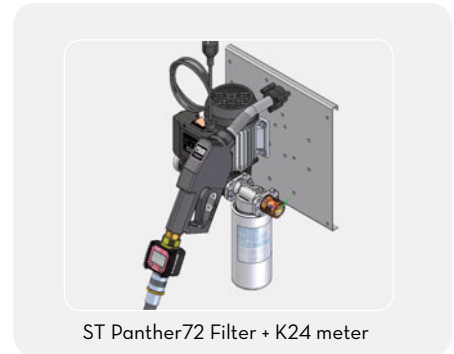
+/-
1%



ST Panther 56 K33 A60



Suction hose



ST Panther72 Filter + K24 meter



Available with
Clear Captor Filter

FEATURES

Water captor



Meter K33



Automatic nozzle



Meter K24 AL



AC pump Panther 56 or 70



AC pump E 120



PRODUCTS' RANGE TECHNICAL DATA

Code	Description	Fluids type	Flow-rate		Voltage			Meter mod.	Nozzle type	Filter H ₂ O filter	Inlet BSP	Hose		
			l/min	gpm	AC V./Hz DC Volt	Power Watt	Amp. max.					length	Ø	Suction hose
With suction hose														
F00386F0A	ST Panther 56 Filter + A60	D	52	14	230/50	350	3	K33	Aut.	YES	1"	6 m	3/4"	4 m
F00265F3A	ST Panther72+Clear Captor+A60	D	52	14	230/50	500	4,2	K33	Aut.	YES	1"	6 m	3/4"	4 m
F00265F0A	ST Panther72 Filter + A60	D	70	18	230/50	500	4,2	K33	Aut.	YES	1"	6 m	3/4"	4 m
F00395F0A	ST E120 Filter + A120	D	85	22	230/50	1150	5,7	K33	Aut.	YES	1"	6 m	1"	4 m
Without suction hose														
F00386F60	ST Panther56 Filter + A60	D	52	14	230/50	350	3	K33	Aut.	YES	1"	6 m	3/4"	-
F00386R70	ST Panther56+Clear Captor+A60	D	52	14	230/50	350	3	K33	Aut.	YES	1"	6 m	3/4"	-
F00265F40	ST Panther72 Filter + A60	D	70	18	230/50	500	4,2	K33	Aut.	YES	1"	6 m	3/4"	-
F00395F60	ST E120 Filter + A120	D	85	22	230/50	1150	5,7	K33	Aut.	YES	1"	6 m	1"	-
F00265S20	ST Panther72 Filter + K24 meter	D	70	18	230/50	500	4,2	K24	Aut.	YES	1"	6 m	3/4"	-
F00265R70	ST Panther72+Clear Captor+A80	D	70	18	230/50	500	4,2	K24	Aut.	YES	1"	6 m	3/4"	-

The units can also be supplied for operating under different voltages and without meter.

ST BOX DISPENSERS

**MADE
IN
ITALY**

EN. A filling station complete with pump, flow meter and filter, with metal protection box featuring lock. The unit is complete with antistatic hose for diesel fuel and automatic dispensing nozzle.

The Pro version features an electronic access control box (Access 85) complete with emergency mushroom-shaped button and nozzle holder with automatic switch for turning off the pump.

Thanks to Access 85 user access can be managed by means of a personal user key and a level probe can be connected to stop dispensing in case of low level in tank. Featuring a protection timer that switches the pump off after 10 minutes. The Pro version is supplied with 4 user keys, already configured.

ES. Estación de trasiego de gasolina con bomba, medidor y filtro, protegido por una caja de metal con cerradura. La unidad dispone de un tubo antiestático para gasolina y pistola automática de suministro.

La versión Pro está equipada con una caja electrónica de control de accesos (Access 85) con botón de emergencia y porta pistola con interruptor automático para la marcha y parada de la bomba.

A través del control de acceso 85 (Access 85) se puede manejar el suministro mediante una llave de usuario y conecta una sonda de nivel para bloquear el suministro en caso de que el nivel del depósito esté muy bajo. Incluye un interruptor automático para la protección de la estación que apaga la bomba después de 10 minutos. La versión Pro contiene 4 llaves de usuario ya configuradas.

RU. Заправочная станция, оснащенная насосом, счетчиком литров и фильтром, с металлической защитной коробкой с замком. Узел оснащен антистатической трубой для дизельного топлива и автоматическим подающим пистолетом.

Модель Pro оснащена электронным блоком управления доступа (Access 85) и грибовидной аварийной кнопкой, а также держателем пистолета с автоматическим выключателем насоса.

С помощью Access 85 можно управлять доступом пользователей с помощью личного пользовательского ключа и подсоединить датчик уровня для блокировки подачи в случае низкого уровня в резервуаре. Он оснащен защитным таймером, который выключает насос через 10 минут. Модель Pro поставляется с 4 предварительно сконфигурированными пользовательскими ключами.

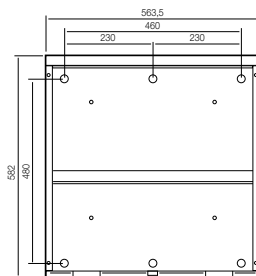
PERFORMANCE

- Flow rate up to 85 l/min
- Accuracy: +/- 1%
- Continuous AC operation.
- Noise level below 75 dB

- Caudal hasta 85 l/min
- Precisión: +/- 1%
- Funcionamiento CA continuo
- Nivel de ruido inferior a 75 dB

- Расход до 85 л/мин
- Погрешность измерения: +/- 1%
- Непрерывное функционирование от электросети
- Уровень шума ниже 75 дБ

DIMENSIONS



PRODUCTS' RANGE WEIGHT AND PACKAGING

Code	Weight		Packaging		
	kg	lbs	mm	inch	pcs/box
Without Access 85					
F00365020	36	79	575x320x607	22,6x12,6x23,9	1
F00365060	40	88	575x320x607	22,6x12,6x23,9	1
F00365050	50	110	590x340x720	23,2x13,4x28,3	1
With Access 85					
F00365010	40	88	575x320x607	22,6x12,6x23,9	1



Flow-rate

up to
85 l/min
(up to 22 gpm)

Accuracy

+/-
1%



DISPENSERS

PUMPS

METERS

NOZZLE METERS

NOZZLE

SPECIAL EQUIPMENTS

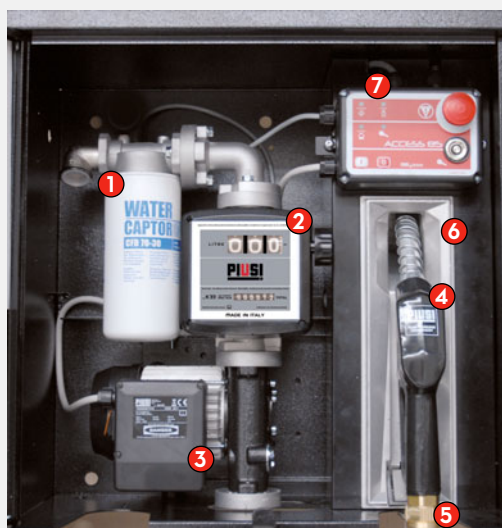
FLUID MONITORING

ACCESSORIES

FILTERING



ST BOX Basic



ST BOX Pro



Fittings:

- 1 - Filter (head + cartridge)
- 2 - K33 flow meter
- 3 - Pump
- 4 - Automatic nozzle
- 5 - Swivel connection (*)
- 6 - Nozzle holder with switch(*)
- 7 - Access 85 (*)
- 8 - 4 user keys (*)
- 9 - 1 manager key (*)

(*) PRO version only

FEATURES

ON REQUEST

Water captor



Code F00611A00
70 l/min
2 cartridge

Access 85 Electronic unit



A - Functional led
B - Emergency button
C - Key reader
After 10 min the pump stops.

Level control



Code F17121000

Manager key



Cod. R12496000
Composed by
1 manager red key

User key



Cod. R15904000
Composed by
10 user yellow key

PRODUCTS' RANGE TECHNICAL DATA

Code	Description	Fluids type	Flow-rate		Voltage			Pump mod.	Meter mod.	Nozzle type	Filter H ₂ O filter	Inlet BSP	Hose	
			l/min	gpm	AC V/Hz	DC Volt	Power Watt						Amp. max.	length
Without Access 85														
F00365020	ST BOX Panther 56 Basic	D	56	15	230/50	350	3	Panther 56	K33	Aut.	YES	1"	6 m	1"
F00365060	ST BOX Panther 72 Basic	D	72	19	230/50	500	4,2	Panther 72	K33	Aut.	YES	1"	6 m	1"
F00365050	ST BOX E120 Basic	D	85	22	230/50	1150	5,7	E 120	K33	Aut.	YES	1"	8 m	1"
With Access 85														
F00365010	ST BOX Panther 72 Pro	D	72	19	230/50	500	4,2	Panther 72	K33	Aut.	YES	1"	6 m	1"

Upon request it is available with different voltages and 60 Hz frequency

**MADE
IN
ITALY**

DISPENSERS DRUM

EN. Diesel transfer unit for non commercial use. Easily connected to drums via a quick 2" coupling.

Fitted with a telescopic suction tube for direct connection to fuel drums and nozzle housing located above the drum, near the pump, for easy, clean operations.

Fitted with mechanical meters to ensure precise dispensing and control of single user consumption.

ES. Unidad de trasiego de gasolina. Fácil de conectar al barril mediante conexión rápida de 2".

Equipado con tubo telescópico de succión para conexión directa sobre un barril y porta pistola de fácil acceso que mantiene el proceso de trasiego limpio y cómodo.

Dispone de un medidor mecánico que permite efectuar suministros precisos y administrar el consumo de los distintos usuarios.

RU. Узел перекачивания дизельного топлива для индивидуального пользования. Просто соединить с бочкой с помощью быстрого коннектора 2".

Они оснащаются телескопической всасывающей трубой для непосредственного соединения с бочкой и гнездом для пистолета у насоса над бочкой, что упрощает использование распределителя и позволяет избежать загрязнения.

Они оснащены механическими счетчиками литров, которые обеспечивают точную подачу и позволяют контролировать потребление отдельных пользователей.

PERFORMANCE

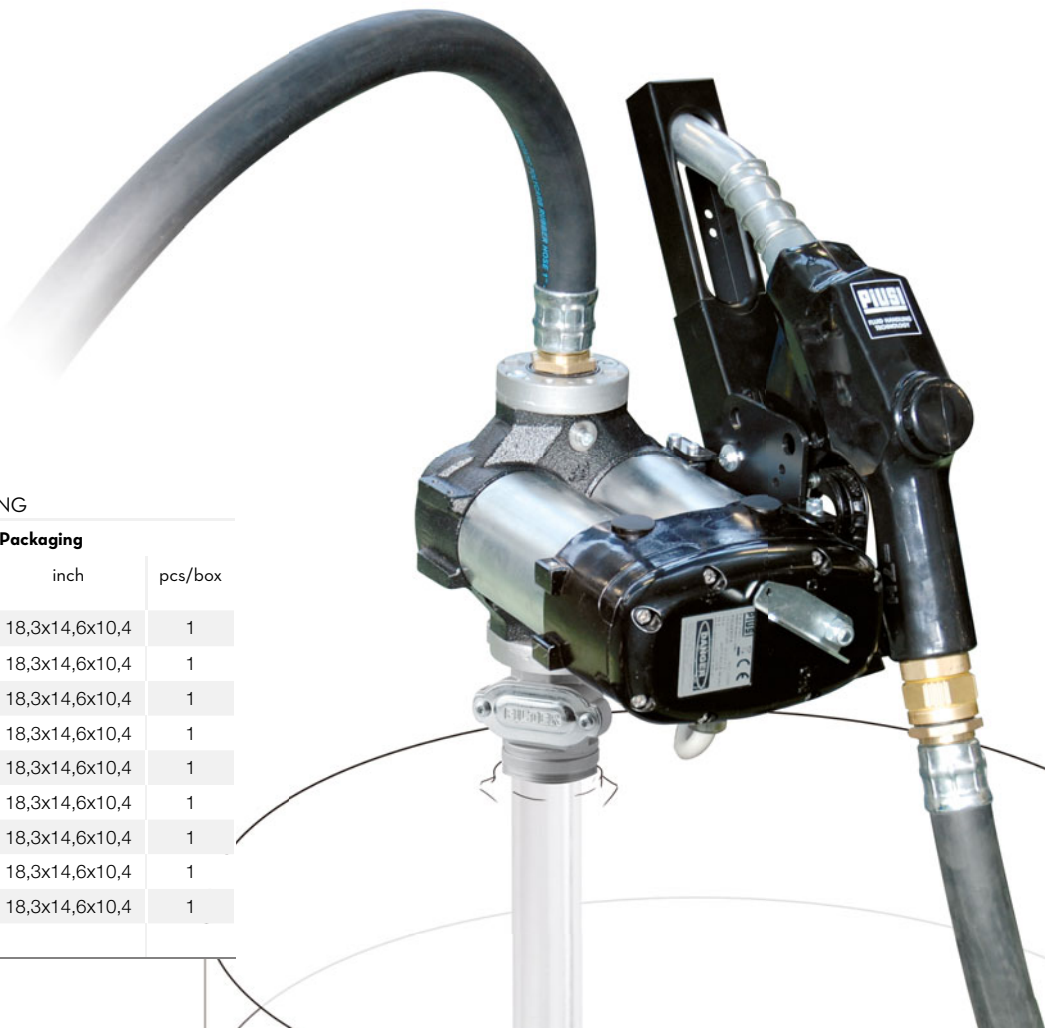
- Flow rate up to 80 l/min
- AC and DC versions available
- Noise level below 75 dB
- Accuracy: +/- 1%

- Caudal hasta 80 l/min
- Disponible en versión CA y CC
- Nivel de ruido inferior a 75 dB
- Precisión: +/- 1%

- Расход до 80 л/мин
- Предлагаются модели с питанием от источника переменного и постоянного тока
- Уровень шума ниже 75 дБ
- Погрешность измерения: +/- 1%

PRODUCTS' RANGE WEIGHT AND PACKAGING

Code without meter	Weight		Packaging		
	kg	lbs	mm	inch	pcs/box
000271P00	13.5	29.8	480x370x265	18,3x14,6x10,4	1
000273P00	14.4	31.7	480x370x265	18,3x14,6x10,4	1
F0022201A	20.7	45.6	480x370x265	18,3x14,6x10,4	1
F0022202A	20.7	45.6	480x370x265	18,3x14,6x10,4	1
F0022203A	21.6	47.6	480x370x265	18,3x14,6x10,4	1
F0022204A	21.6	47.6	480x370x265	18,3x14,6x10,4	1
000270000	18.4	40.6	480x370x265	18,3x14,6x10,4	1
F0026100D	14.4	31.7	480x370x265	18,3x14,6x10,4	1
F00268000	15.9	35.1	480x370x265	18,3x14,6x10,4	1



Flow-rate

up to
80 l/min
(up to 21 gpm)

Accuracy

+/-
1%



DISPENSERS

PUMPS

METERS

NOZZLE METERS

NOZZLE

SPECIAL EQUIPMENTS

FLUID MONITORING

ACCESSORIES

FILTERING



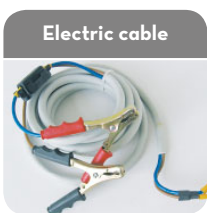
DRUM BI-PUMP 12 V



DRUM PANTHER 56 K33

FEATURES

AVAILABLE WITH



Electric cable

Electric cables length 6 m with clamps



Meter K33



AC pump Panther 56



AC pump Viscomat 70 - 200



DC pump Bipump



DC pump Viscomat DC

PRODUCTS' RANGE TECHNICAL DATA

Code without meter	Code with meter	Description	Fluids type	Flow-rate		Voltage			Meter mod.	Nozzle type	Inlet BSP	Hose length
				l/min	gpm	AC V./Hz DC Volt	Power Watt	Amp. max.				
000271P00	000272P00	DRUM Panther 56	D	56	15	230/50	350	3	K33	M	3/4"	4 m
000273P00	000274P00	DRUM Panther 56 A60	D	56	15	230/50	350	3	K33	A	3/4"	4 m
F0022201A	F0022205A	DRUM BI-Pump 12 V.	D	80	21	12V	530	44	K33	M	1"	4 m
F0022202A	F0022206A	DRUM BI-Pump 24 V.	D	80	21	24V	540	22,5	K33	A	1"	4 m
F0022203A	F0022207A	DRUM BI-Pump 12 V. A120	D	80	21	12V	530	44	K33	A	1"	4 m
F0022204A	F0022208A	DRUM BI-Pump 24 V. A120	D	80	21	24V	540	22,5	K33	M	1"	4 m
000270000	000270010	DRUM Viscomat 70 M.	B O	28	7	230/50	950	4,6	K33	M	1"	4 m
F0026100D	-	DRUM Viscomat 200/2 M.	B O	9	2	230/50	800	3,8	K33	Easyoil	1"	4 m
F00268000	-	DRUM Viscomat DC 12V	B O	4	1	12V	220	18,5	K33	Easyoil	3/4"	4 m
-	F0034111C	DRUM Panther DC 24/12V	D	70/35	18/9	24/12V	600/200	25/16	K33	A	1"	4 m

The units can also be supplied for operating under different voltages and without meter.

DISPENSERS DRUM KIT

**MADE
IN
ITALY**

EN. Drum application. This assembly kit has been designed to work with the Battery Kit; together they form a practical diesel fuel transfer unit which can be completed with flow meter or filter.

ES. Aplicación para barril. El equipo ha sido diseñado para combinarlo con el Battery Kit. Juntos forman un equipo de trasiego de gasolina práctico, el cual se puede equipar con medidor o un filtro.

RU. Использование с барабаном. Монтажный комплект предназначен для соединения с BatteryKit; вместе они образуют практический блок для перекачивания дизельного топлива, который можно оснастить счетчиком литров или фильтром.

Solutions:

Drum Kit 3000

Drum kit base
+ Battery Kit 3000 12V or 24V



Drum Kit 3000 meter

Drum kit meter/filter
+ Battery Kit 3000 12V or 24V
+ Meter K33



Drum Kit 3000 filter

Drum kit meter/filter
+ Battery Kit 3000 12V or 24V
+ Filter



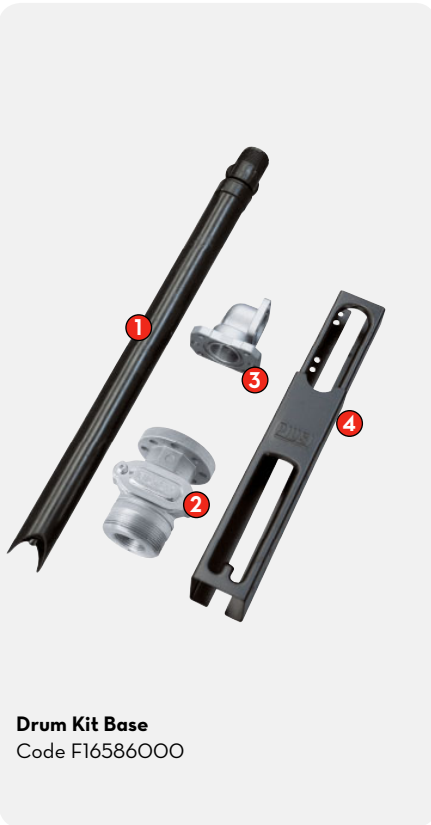
PRODUCTS' RANGE WEIGHT AND PACKAGING

Code	Weight		Packaging		
	kg	lbs	mm	inch	pcs/box
F16586000	3	6,8	530x110x73	20,9x4,3x2,9	1
F16631000	3,8	8,4	530x110x73	20,9x4,3x2,9	1





- 1 - Extensible pipe 500 - 1000 mm I/O 1" BSP
- 2 - Drum connector
- 3 - 90° Flanged connector
- 4 - Nozzle holder (Code: R11806000)
- 5 - 90° elbow
- 6 - Hosetail



PRODUCTS' RANGE

	Composition of the dispensers	Fluids type	Drum Kit Base Code F16586000	Drum Kit Meter/filter Code F16631000	Battery Kit 3000 12V Code F0022500C	Battery Kit 3000 24V Code F0022600C	Meter K33 Code 000551000	Filter Code F00611A00
	DRUM Kit 3000							
	DRUM Kit 3000 (12 V)	D	•		•			
	DRUM Kit 3000 (24 V)	D	•			•		
	DRUM Kit 3000 Meter							
	DRUM Kit 3000 METER (12 V)	D		•	•		•	
	DRUM Kit 3000 METER (24 V)	D		•		•	•	
	DRUM Kit 3000 Filter							
	DRUM Kit 3000 FILTER (12 V)	D		•	•			•
	DRUM Kit 3000 FILTER (24 V)	D		•		•		•

**MADE
IN
ITALY**

DISPENSERS PIUSI PITSTOP DC

EN. Dispenser unit with automatic hose reel; the 14 metres of hose with automatic nozzle allows dispensing up to 45 l/min with DC power supply.

The automatic hose reel, the two DC pumps and the automatic nozzle are integrated in a sturdy supporting structure. Easy to install, versatile, compact, necessary to complete mobile or fixed tanks.

PIUSI PITSTOP DC consists of:

- 1 - Automatic hose reel.
- 2 - Side safety guards.
- 3 - Adjustable arms with end-of-travel hose stop.
- 4 - Diesel hose 3/4"-14 m (1" - 10 m).
- 5 - On/Off switch.
- 6 - Swivel.
- 7 - Automatic nozzle.
- 8 - DC pumps.
- 9 - Sturdy metal supporting structure.
- 10 - PIUSI filter of the water absorption cartridge type.

On request: fitting of PIUSI K24, digital turbine meter

ES. Unidad de trasiego con porta manguera, 14 metros de manguera con pistola automática permiten suministrar hasta 45 l/min de caudal con alimentación eléctrica DC.

El porta manguera automático, las dos bombas DC y la pistola automática están integrados en una estructura robusta. Fácil de instalar, versátil, compacto y necesario para completar depósitos para tanques móviles o fijos.

PIUSI PITSTOP DC está compuesto por:

- 1- Porta manguera automático
- 2 - Protección lateral
- 3 - Brazos ajustables con tubo de fin de carrera
- 4 - Tubo para gasolina 3/4"-14 m (1" - 10 m)
- 5 - Interruptor para encender o apagar la unidad
- 6 - Conexión giratoria
- 7 - Pistola automática
- 8 - Bombas DC
- 9 - Estructura robusta de metal
- 10 - Filtro PIUSI para absorción de agua

A petición: aplicación del PIUSI K24, medidor digital de turbina

RU. Узел подачи с втягивающим механизмом; труба длиной 14 метров с автоматическим пистолетом, обеспечивает подачу со скоростью потока до 45 л/мин с питанием от источника постоянного тока.

Автоматический втягивающий механизм, два насоса с питанием от источника постоянного тока и автоматический пистолет объединены в прочной опорной конструкции. Простота установки, универсальность и компактный размер позволяют осуществлять заправку мобильных и фиксированных баков.

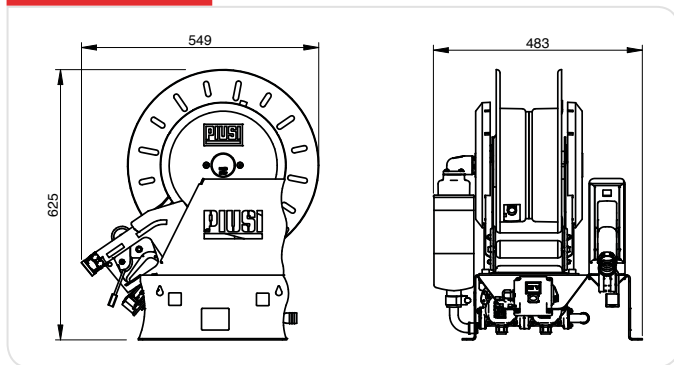
PIUSI PITSTOP DC состоит из следующих частей:

- 1 - Автоматический втягивающий механизм.
- 2 - Боковые защитные ограждения.
- 3 - Регулируемые кронштейны с держателем трубы и ограничителем.
- 4 - Труба для дизельного топлива 3/4"-14 м (1" - 10 м).
- 5 - Выключатель Вкл/Выкл.
- 6 - Шарнирное соединение.
- 7 - Автоматический пистолет.
- 8 - Насосы с питанием постоянного тока.
- 9 - Прочная металлическая опорная конструкция.
- 10 - Фильтр PIUSI патронного типа для абсорбции воды.

По заказу: установка PIUSI K24, цифровой турбинный счетчик литров.

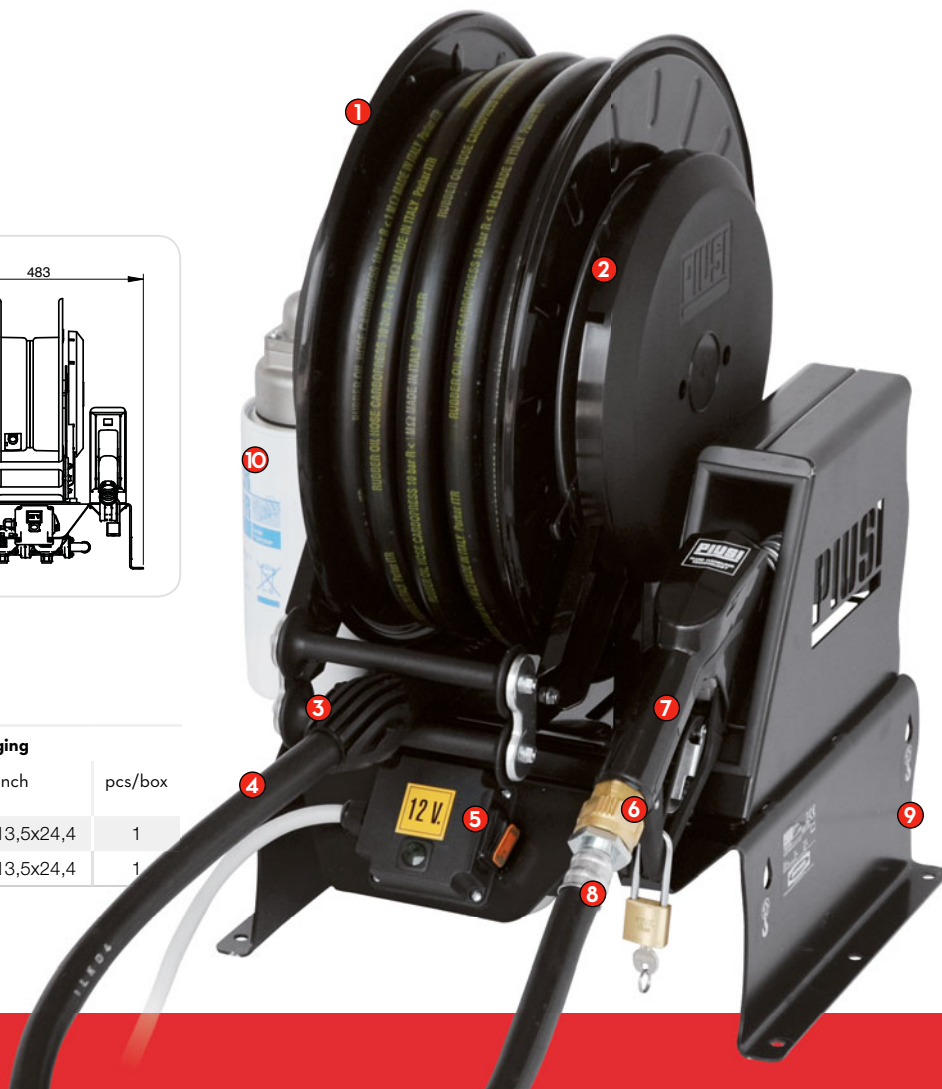
**READY
TO INSTALL**

DIMENSIONS



PRODUCTS' RANGE WEIGHT AND PACKAGING

Code	Weight		Packaging		
	kg	lbs	mm	inch	pcs/box
F00212000	45	99	595x465x670	23,4x13,5x24,4	1
F00213000	45	99	595x465x670	23,4x13,5x24,4	1



Flow-rate
up to
45 l/min
(up to 15 gpm)

Hose
14 m

DISPENSERS

PUMPS

METERS

NOZZLE METERS

NOZZLE

SPECIAL EQUIPMENTS

FLUID MONITORING

ACCESSORIES

FILTERING



14 m hose + **Built in DC pumps** + **Automatic nozzle**
up to 45 l/min

PIUSI PITSTOP DC FUEL TRANSFER SYSTEM

FEATURES

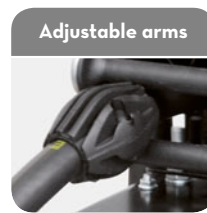
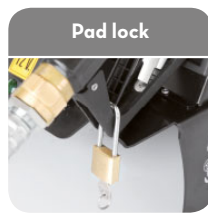
ON REQUEST



3/4"-14 m (1" - 10 m)



H₂O



with end-of-travel hose stop.



PRODUCTS' RANGE TECHNICAL DATA

Code	Description	Fluids type	Flow-rate		Voltage			Pump		Duty cycle min.	Nozzle type	Hose		Inlet	
			l/min	gpm	AC V./Hz DC Volt	Power Watt	Amp. max.	mod.	no.			length	Ø	Ø	
F00212000	PIUSI PITSTOP DC 12V	D	45	11,9	12	400	33	BP 3000	2	30	Aut.	14 m	3/4"	1"	
F00213000	PIUSI PITSTOP DC 24V	D	45	11,9	24	620	26	BP 3000	2	30	Aut.	14 m	3/4"	1"	

**MADE
IN
ITALY**

DISPENSERS BATTERY KIT

EN. Portable diesel transfer unit. Self-priming electric vane pump run by a 12V or 24 V DC electric motor. Cast iron body. Fixed brush motor with permanent magnet stator. Suction capacity up to 2 metres. Terminal board with switches and fuses to protect against overload. 2 metre cables with clips for battery connection. 4 meter fuel pipe, diameter 3/4". Aluminium manual nozzle. Bottom suction filter.

ES. Unidad móvil para el trasiego de gasolina. Electrobomba auto cebante de paletas con motor de 12V ó 24V y electricidad DC. Estructura de hierro fundido. Motor de escobillas con estator de imanes permanentes. Capacidad de aspiración de hasta 2 metros. Caja de conexiones con interruptor y fusible para protección de sobrecargas. Cables de 2 metros con pinzas de conexión a la batería. Tubo de 4 metros para carburantes, de 3/4" de diámetro. Pistola manual de aluminio. Filtro de pie para tubo de aspiración.

RU. Переносной узел для перекачивания дизельного топлива. Самовсасывающий крыльчатый электронасос с двигателем 12 или 24 В постоянного тока. Чугунный корпус. Щеточный двигатель со статором с постоянными магнитами. Высота всасывания до 2 метров. Клеммная колодка с выключателем и предохранителем для защиты от перегрузок. Кабели длиной 2 метра с зажимами для соединения с аккумулятором. Труба длиной 4 метра для топлива, диаметр 3/4". Ручной пистолет из алюминия. Донный фильтр для всасывающей трубы.

PERFORMANCE

- Flow rate up to 50 l/min
- 12 - 24 V DC operation
- Duty cycle 30 min.

- Caudal hasta 50 l/min
- Funcionamiento 12V - 24V DC
- Ciclo de funcionamiento 30 min.

- Расход до 50 л/мин
- Функционирование от источника постоянного тока 12 - 24 В
- Рабочий цикл 30 мин.



PRODUCTS' RANGE WEIGHT AND PACKAGING

Code	Weight		Packaging		N. Boxes/ Europallet	
	kg	lbs	mm	pcs/ box	✈	🚚
BATTERY KIT 3000						
F0022500C	7,8	17,3	300x300x180	1	50	100
F0022600C	7,8	17,3	300x300x180	1	50	100
F00225410	7,8	17,3	300x300x180	1	50	100
F00226380	7,8	17,3	300x300x180	1	50	100
BATTERY KIT PANTHER						
F0034003B	7,8	17,3	300x300x180	1	24	36
F0034103C	7,8	17,3	300x300x180	1	24	36
F0034006B	12,5	27,6	357x357x275	1	24	36
F00341220	13	28,7	357x357x275	1	24	36
F0034106C	12,5	27,6	357x357x275	1	24	36
BATTERY KIT BIPUMP						
F00363280	18	39,7	480x370x265	1		
BATTERY KIT OIL						
F00309060	7,8	17,3	300x300x180	1	50	100
F00310070	7,8	17,3	300x300x180	1	50	100

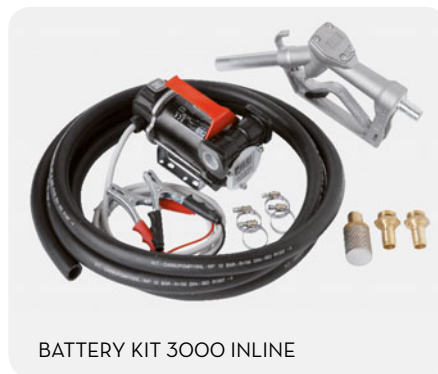


Flow-rate

up to
50 l/min
(up to 10 gpm)



BATTERY KIT 3000



BATTERY KIT 3000 INLINE



BATTERY KIT PANTHER



BATTERY KIT OIL

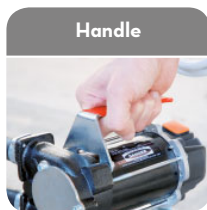


BATTERY KIT BIPUMP

Delivery hose 6 m
Cable lenght 4 m
Automatic nozzle

FEATURES

ON REQUEST



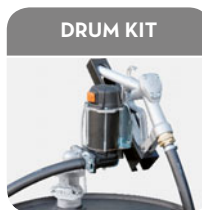
Handle



On/Off switch



Automatic nozzle



DRUM KIT

PRODUCTS' RANGE TECHNICAL DATA

Code	Description	Flu-ids type	Flow-rate		Voltage			Fuses capacity	Pump mod.	Duty cycle min.	Nozzle type	Hose		Foot filter
			l/min	gpm	AC V/Hz DC Volt	Power Watt	Amp. max.					length	Ø	
BATTERY KIT 3000														
F0022500C	BATTERY KIT 3000 12V	D	50	13	12	220	22	25	Carry 3000	30	Man.	4 m	3/4"	YES
F0022600C	BATTERY KIT 3000 24V	D	50	13	24	310	13	15	Carry 3000	30	Man.	4 m	3/4"	YES
F00225410	BATTERY KIT 3000 INLINE 12V	D	50	13	12	220	22	25	Carry 3000	30	Man.	4 m	3/4"	YES
F00226380	BATTERY KIT 3000 INLINE 24V	D	50	13	24	310	13	15	Carry 3000	30	Man.	4 m	3/4"	YES
BATTERY KIT PANTHER														
F0034003B	BATTERY KIT Panther 12V	D	56	15	12	300	35	40	Panther DC	30	Man.	4 m	3/4"	YES
F0034103C	BATTERY KIT Panther 12-24V	D	35/70	9/18	24/12	420/150	25/16	30/30	Panther DC	30	Man.	4 m	3/4"	YES
F0034006B	BATTERY KIT Panther 12V	D	56	15	12	420	35	-	Panther DC	30	Man.	5 m	3/4"	YES
F00341220	BATTERY KIT Panther 12-24V	D	35/70	9/18	12/24	600/200	25/16	-	Panther DC	30	Aut.	5 m	3/4"	YES
F0034106C	BATTERY KIT Panther 12-24V	D	35/70	9/18	12/24	600/200	25/16	-	Panther DC	30	Man.	5 m	3/4"	YES
BATTERY KIT BIPUMP														
F00363280	BATTERY KIT Bipump 12V	D	80	21	12	300	22	-	Bipump DC	30	Aut.	6 m	1"	YES
BATTERY KIT OIL														
F00309060	Battery Kit Viscomat/12 V	O	10	3	12	300	22	-	Viscomat DC	30	Man.	4 m	3/4"	YES
F00310070	Battery Kit Viscomat/24 V	O	10	3	24	300	18	-	Viscomat DC	30	Man.	4 m	3/4"	YES

Upon request it is available with different voltages and 60 Hz frequency

DISPENSERS

PUMPS

METERS

NOZZLE METERS

NOZZLE

SPECIAL EQUIPMENTS

FLUID MONITORING

ACCESSORIES

FILTERING

DISPENSERS PIUSIBOX

**MADE
IN
ITALY**

EN. Quite often the hard environmental conditions can potentially threaten the re-fuelling operation o OTR equipment and vehicles.
PIUSIBOX project is the answer to the need of re-fuelling quickly and safety in almost place.

An important support for the reliability and long last life of your equipment.

Technical specifications:
A powerful and reliable self-priming transfer pump capable of delivering 45 l/min, complete with cables and switch.
Delivery hose and pump nozzle.
Suction hose with foot valve.

ES. *Muy a menudo las condiciones del medio ambiente afectan el proceso de dispensar gasolina en las maquinas o los vehiculo. PIUSIBOX es la respuesta a esta necesidad, proveyendo un dispensador rápido que trabaja en prácticamente cualquier lugar y con seguridad.*

Un equipo para el soporte, fiabilidad y larga vida de su equipo.

Características técnicas:
*Potente y fiable bomba de dispensación auto cebante capaz de suministrar 45 l/min, incluye cables e interruptor.
Tubo de impulsión con pistola de suministro
Tubo de aspiración con válvula de pie*

RU. Часто неблагоприятные условия могут серьезно усложнить заправку машин для земельных работ и техники. Проект PIUSIBOX рожден, чтобы предоставить возможность осуществлять быструю и надежную заправку в любом месте.

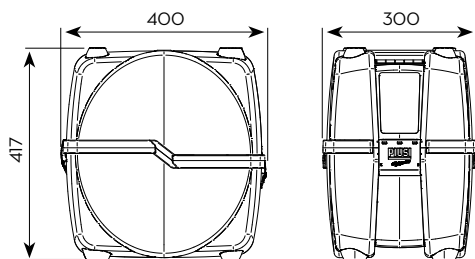
Важная поддержка для обеспечения надежности и долговечности вашей техники.

Техническая спецификация: Мощный и надежный самозаливающийся насос для перекачивания, способный подавать до 45 л/мин, оснащен кабелями и выключателем. Гибкая нагнетательная труба и пистолет. Гибкая всасывающая труба с донным клапаном.

PERFORMANCE

- Flow rate up to 45 l/min
- 12-24 V DC operation
- Duty cycle 30 min.
- Caudal hasta 45 l/min
- Funcionamiento 12-24V DC
- Ciclo de funcionamiento 30 min.
- Расход до 45 л/мин
- Функционирование от источника постоянного тока 12-24 В
- Рабочий цикл 30 мин.

DIMENSIONS



**REGISTERED
DESIGN**

**PATENT
PENDING**

PRODUCTS' RANGE WEIGHT AND PACKAGING

Code	Weight		Packaging		N. Boxes/ Europallet	
	kg	lbs	mm	pcs/ box		
F0023100A	9,5	20,9	400x300x420	1	24	32
F0023101A	12	26,5	400x300x420	1	24	32
F0023200A	9,5	20,9	400x300x420	1	24	32
F0023201A	12	26,5	400x300x420	1	24	32

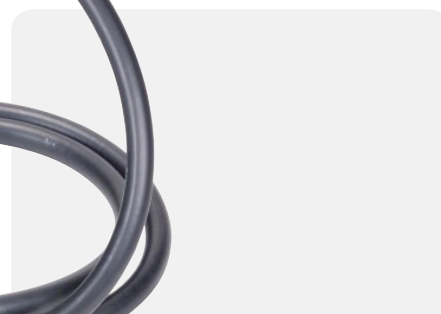


Flow-rate

up to
45 l/min
(up to 11,9 gpm)

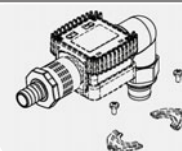


PIUSIBOX PRO



ON REQUEST

K24 KIT



Code R17256000
Assembly Kit for K24
PiusiBox

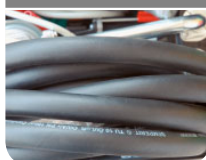
Cartridge
(only Piusi Pro)



Code F16483010
15 pcs / box

FEATURES

Flexible hose



4 m (PIUSI BASIC)
6 m (PIUSI PRO)

Filter + cartridge
(only Piusi Pro)



On/Off switch



Foot valve



Vantage model

Gloves
(only PIUSI PRO)



PRODUCTS' RANGE TECHNICAL DATA

Code	Description	Fluids	Flow-rate		Voltage			Pump	Duty cycle	Filter	Cartridge	Nozzle	Flexible hose	Foot valve	Gloves
		type	l/min	gpm	AC V/Hz	DC Volt	Power Watt	Amp. max.	mod.						
F0023100A	PIUSIBOX 12V BASIC	D	45	11,9	12	260	22	BP 3000	30	NO	NO	Man.	4 m.	YES	NO
F0023101A	PIUSIBOX 12V PRO	D	43	11,7	12	260	22	BP 3000	30	YES	10 µm	Man.	6 m	YES	YES
F0023200A	PIUSIBOX 24V BASIC	D	45	11,9	24	310	13	BP 3000	30	NO	NO	Man.	4 m	YES	NO
F0023201A	PIUSIBOX 24V PRO	D	43	11,7	24	310	13	BP 3000	30	YES	10 µm	Man.	6 m	YES	YES

DISPENSERS

PUMPS

METERS

NOZZLE METERS

NOZZLE

SPECIAL EQUIPMENTS

FLUID MONITORING

ACCESSORIES

FILTERING

**MADE
IN
ITALY**

DISPENSERS PICO

EN. Diesel transfer centrifugal pump unit. Vertical installation with inbuilt connection. Basic equipment includes suction and delivery pipe, manual nozzle, bottom suction filter, integrated switch. Available with both electronic turbine metres (precision +/- 1%) and automatic nozzle. Battery or mains powered. Universal motor with double insulated casing. Power cables: 2 metres with Shuko plug (230 VAC; 3 metres with clips (12 and 24 V DC). 4 metre fuel pipe. 2" BSP and M 64x4 drum connection.

ES. Unidad centrífuga para el trasiego de gasolina. Instalación vertical con conexión integrada. Equipo básico con tubo de aspiración e impulso, pistola manual, filtro de pie en aspiración e interruptor integrado. Están disponibles en versiones con medidores electrónicos de turbina (precisión +/- 1%) y pistola automática. Electricidad por batería o por línea eléctrica. Motor universal con estructura de doble aislamiento. Cables de alimentación: 2 metros con enchufe Shuko (230 VAC.; 3 metros con pinzas (12V y 24V DC). Tubo para carburante de 4 metros. Conexión sobre barril 2" BSP y M 64x4.

RU. Узел центробежного насоса для перекачивания дизельного топлива. Вертикальная установка со встроенным креплением. Базовая оснастка со всасывающей и нагнетательной трубой, ручным пистолетом, донным фильтром со стороны всасывания, встроенным выключателем. Предлагаются модели с электронным турбинным счетчиком литров (точность +/- 1%) и автоматическим пистолетом. Питание от аккумулятора или электролинии. Универсальный двигатель с двойной изоляцией каркаса. Кабели питания: 2 метра с вилкой типа Schuko (230 В перем. тока; 3 метра с зажимами (12 и 24 В пост. тока). Труба для топлива 4 метра. Крепление к бочке 2" BSP и M 64x4.

PERFORMANCE

- Flow-rate up to 35 l/min
- AC and DC versions available

- Caudal hasta 35 l/min
- Disponible en versión AC y DC

- Расход до 35 л/мин
- Предлагаются модели с питанием от источника переменного и постоянного тока

PRODUCTS' RANGE WEIGHT AND PACKAGING

Code	Weight		Packaging		
	kg	lbs	mm	inch	pcs/box
Versions with meter					
F00202020	4,8	10,6	360x360x180	14,2x14,2x7,1	1
F00202030	5,8	12,8	360x360x180	14,2x14,2x7,1	1
F00202060	4,8	10,6	360x360x180	14,2x14,2x7,1	1
F00202070	5,8	12,8	360x360x180	14,2x14,2x7,1	1
F00202100	4,8	10,6	360x360x180	14,2x14,2x7,1	1
F00202110	5,8	12,8	360x360x180	14,2x14,2x7,1	1
Versions without meter					
F00202000	4,8	10,6	360x360x180	14,2x14,2x7,1	1
F00202010	5,8	12,8	360x360x180	14,2x14,2x7,1	1
F00202040	4,8	10,6	360x360x180	14,2x14,2x7,1	1
F00202050	5,8	12,8	360x360x180	14,2x14,2x7,1	1
F00202080	4,8	10,6	360x360x180	14,2x14,2x7,1	1
F00202090	5,8	12,8	360x360x180	14,2x14,2x7,1	1



Flow-rate

up to
35 l/min
(up to 9 gpm)

PIUSI

DISPENSERS

PUMPS

METERS

NOZZLE
METERS

NOZZLE

SPECIAL
EQUIPMENTS

FLUID
MONITORING

ACCESSORIES

FILTERING



FEATURES

On/Off switch



Electric cable



Electric cables length
6 m with clamps

ON REQUEST

Meter K24



Automatic nozzle



PRODUCTS' RANGE TECHNICAL DATA

Code	Description	Fluids type	Flow-rate		Voltage			Pump mod.	Duty cycle min.	Nozzle type	Hose		Foot filter
			l/min	gpm	AC V./Hz DC Volt	Power Watt	Amp. max.				length	Ø	
Versions with meter													
F00202020	PICO 230 K24 M	A D W	35	9	230/50	224	1	Pico	-	Man.	4 m.	3/4"	YES
F00202030	PICO 230 K24 A	A D W	30	8	230/50	224	1	Pico	-	Aut.	4 m.	3/4"	YES
F00202060	PICO 12 K24 M	A D W	30	8	12	110	9	Pico	30	Man.	4 m.	3/4"	YES
F00202070	PICO 12 K24 A	A D W	25	7	12	110	9	Pico	30	Aut.	4 m.	3/4"	YES
F00202100	PICO 24 K24 M	A D W	30	8	24	135	5,5	Pico	30	Man.	4 m.	3/4"	YES
F00202110	PICO 24 K24 A	A D W	25	7	24	135	5,5	Pico	30	Aut.	4 m.	3/4"	YES
Versions without meter													
F00202000	PICO 230 M	A D W	35	9	230/50	224	1	Pico	-	Man.	4 m.	3/4"	YES
F00202010	PICO 230 A	A D W	30	8	230/50	224	1	Pico	-	Aut.	4 m.	3/4"	YES
F00202040	PICO 12 M	A D W	30	8	12	110	9	Pico	30	Man.	4 m.	3/4"	YES
F00202050	PICO 12 A	A D W	25	7	12	110	9	Pico	30	Aut.	4 m.	3/4"	YES
F00202080	PICO 24 M	A D W	30	8	24	135	5,5	Pico	30	Man.	4 m.	3/4"	YES
F00202090	PICO 24 A	A D W	25	7	24	135	5,5	Pico	30	Aut.	4 m.	3/4"	YES

Upon request it is available with different voltages and 60 Hz frequency

**MADE
IN
ITALY**

FILTERING FILTROLL

EN. Double filter, triple control.

This filtering unit provides double filtering for oil and diesel fuel and absorbs any water and impurities.

The unit features a supply and suction pipe with integrated bottom valve.

Features:

Sturdy wheeled structure, Large-diameter wheels,

Flow rate 56 l/min.,

Filtering capacity - first stage 30 · with water absorption, second stage 5 · for impurities.

ES. Doble filtro, triple control. Este grupo filtrante asegura doble filtración de aceite y gasóleo absorbiendo agua y suciedad. El grupo está dotado de manguera de succión y suministro con válvula de pie.

Características:

Estructura robusta con carretilla, Ruedas de grande diámetro

Caudal 56 l/min

Capacidad de filtración: primero filtro por agua 30 µ, segundo filtro por suciedad 5 µ

RU. Двойной фильтр, тройной контроль. Этот фильтрующий узел обеспечивает двойную фильтрацию масла и дизельного топлива, абсорбируя воду и устраняя загрязнения. Узел оснащен напорной и всасывающей трубами со встроенным донным клапаном.

Характеристики:

Прочная конструкция на тележке. Колеса большого диаметра.

Фильтрующая способность первой ступени 30 мкм с абсорбцией воды, вторая ступень 5 мкм для устранения загрязнений.

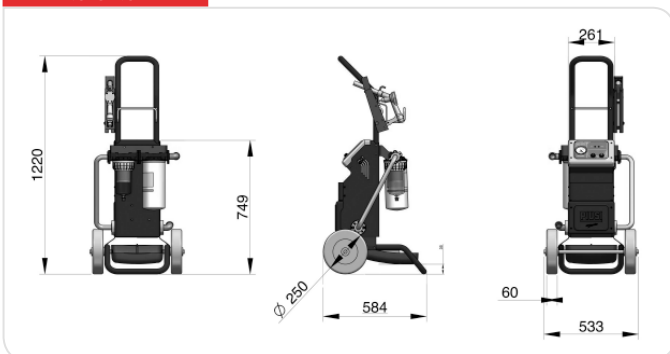
PERFORMANCE

- Flow rate up to 56 l/min
- Two step filtration
- Continuous AC operation 230 V
- Duty cycle 30 min DC version

- Caudal de hasta 56 l/min.
- Filtrado en dos pasos
- Funcionamiento continuo con CA a 230 V
- Ciclo de trabajo de 30 min. en versión CC

- Расход до 56 л/мин
- Двухступенчатая фильтрация
- Непрерывное функционирование модели, питающейся от электросети 230 В
- Рабочий цикл 30 мин модели, питающейся от источника постоянного тока

DIMENSIONS



PRODUCTS' RANGE WEIGHT AND PACKAGING

Code	Weight		Packaging		
	kg	lbs	mm	inch	pcs/box
F00506000	35	77,2	790x590x590	31,1x23,2x23,2	1
F00506010	42	92,6	790x590x590	31,1x23,2x23,2	1
F0050606A	40	88,2	790x590x590	31,1x23,2x23,2	1



Flow-rate

up to
56 l/min
(up to 15 gpm)

PIUSI[®]



Filtroll Diesel



Filtroll Oil/Diesel

FEATURES

Two step
filtration



Diesel version
Filter code
FOO611020
FOO611030

Two step
filtration



Oil/diesel version



PRODUCTS' RANGE TECHNICAL DATA

Code	Description	Fluids type	Flow-rate		Voltage			Pump type	Hose length	
			l/min	gpm	AC V/Hz DC Volt	Power Watt	Amp. max.		delivery m/ft	suction m/ft
F00506000	Filtroll Diesel	D	56	14.8	230/50-60	350/600	3/6	Panther 56	4 / 13,1	3 / 9,8
F00506010	Filtroll Oil/Diesel	D	25	7	230/50	750	4,6	Viscomat 70	3 / 9,8	3 / 9,8
F0050606A	Filtroll 12V Diesel	D	56	14.8	12	300	35	Panther DC	4 / 13,1	4 / 13,1

Available in version 230 V / 60 Hz, 120 V / 60 Hz

DISPENSERS

PUMPS

METERS

NOZZLE
METERS

NOZZLE

SPECIAL
EQUIPMENTS

FLUID
MONITORING

ACCESSORIES

FILTERING

AC PUMPS PANTHER 56 - 72 - 90

MADE
IN
ITALY

EN. Diesel transfer electric pump. Displacement, self-priming rotary electric vane pumps. Fitted with by-pass valve and elevated reliability seal even at low working temperatures. Compact and easy to install they are ideal for dispensers, fixed fuel transferring systems and other industrial applications. Sturdy cast iron structure, vane pump with sintered steel rotor and acetel resin vanes, induction motor with aluminium casing. Suitable for continuous use with thermal motor overload protection.

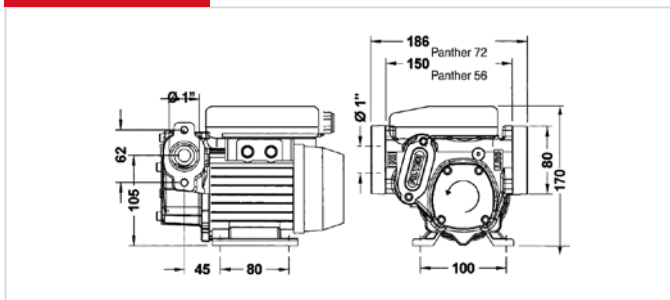
ES. Bombas eléctricas para el trasiego de combustible. Desplazamiento, bomba eléctrica de paletas rotativas con auto cebante. Equipada con válvula de bypass y sello de fiabilidad aun en bajas temperaturas. Compactas y fáciles de instalar, son ideales para dispensadores fijos u otras aplicaciones industriales. Estructura robusta de hierro de fundido, bomba de paletas con rotor de acero y paletas de resina acetel, motor de inducción con estructura en aluminio. Adecuadas para el funcionamiento continuo con protección térmica para sobrecarga del motor.

RU. Электронасосы для перекачивания дизельного топлива. Роторные, объемные самозаливающиеся крыльчатые насосы. Оснащены обводным клапаном. Надежное уплотнение даже во время использования при низкой температуре. Компактный размер и простая установка делают их идеальными для распределителей и фиксированных установок для перекачивания топлива, а также других видов использования в промышленных условиях. Надежная чугунная конструкция, крыльчатый насос с ротором из спеченной стали и лопастями из ацетальной смолы, индукционный двигатель с алюминиевым каркасом. Его можно непрерывно использовать благодаря тепловой защите от перегрузки двигателя.

PERFORMANCE

- Flow rate up to 90 l/min
 - Continuous AC operation (pant 56/72)
 - Duty cycle 30 min on/off (pant 90)
 - Noise level below 75 dB
 - Incorporated filter
- Caudal hasta 90 l/min
 - Funcionamiento CA continuo (pant 56/72)
 - Ciclo de funcionamiento 30 min on/off (pant 90)
 - Nivel de ruido inferior a 75 dB
 - Filtro incluido
- Расход до 90 л/мин
 - Непрерывное функционирование от электросети (pant 56/72)
 - Рабочий цикл 30 мин ВКЛ/ВЫКЛ (pant 90)
 - Уровень шума ниже 75 дБ
 - Встроенный фильтр

DIMENSIONS



PRODUCTS' RANGE WEIGHT AND PACKAGING

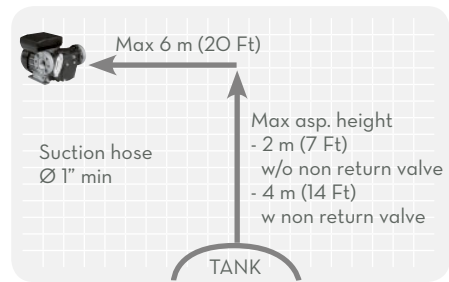
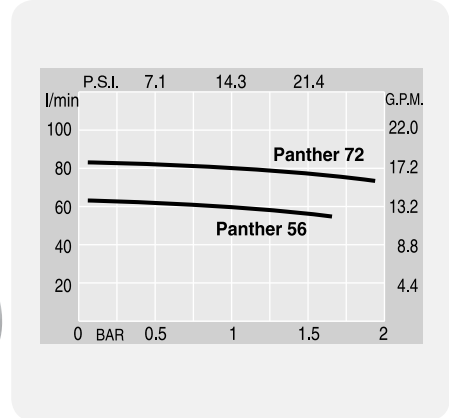
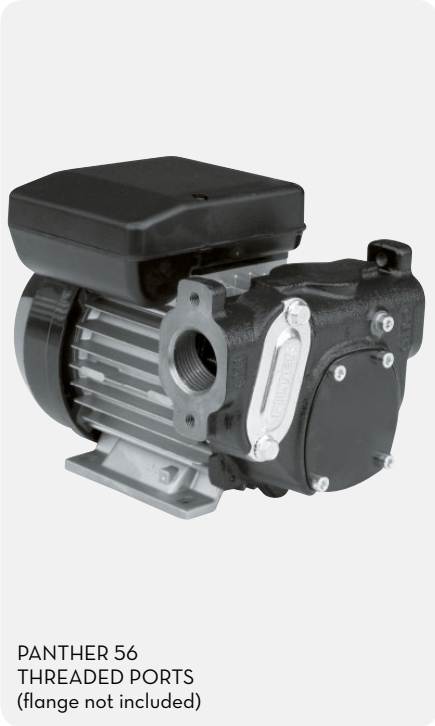
Code	Weight		Packaging		N. Boxes/ Europallet	
	kg	lbs	mm	pcs/ box	✈	🚚
PANTHER 56						
F00730000	7,4	16,3	345X175X255	1	60	84
000731000	7,4	16,3	345X175X255	1	60	84
000730070	7,4	16,3	345X175X255	1	60	84
F00730380	7,4	16,3	345X175X255	1	60	84
000733000	7,4	16,3	345X175X255	1	60	84
000734000	7,4	16,3	345X175X255	1	60	84
PANTHER 72						
000732000	7,9	17,4	345X175X255	1	60	84
000735000	7,9	17,4	345X175X255	1	60	84
PANTHER 90						
F00733020	8,2	19,9	345X175X255	1	60	84



PANTHER 72-90

PANTHER 56

Flow-rate
up to
90 l/min
(up to 23,8 gpm)



FEATURES



ON REQUEST



PRODUCTS' RANGE TECHNICAL DATA

Code	Description	Fluids type	Flow-rate		Voltage				rpm	Inlet Outlet BSP	Flange connection	Bypass valve	Inlet filter
			l/min	gpm	Singlephase motor V./Hz	Threephase motor V./Hz	Power Watt	Amp. max.					
PANTHER 56													
F00730000	Panther 56 230/50	D	56	15	230/50	-	350	3	2900	1"	-	YES	YES
000731000	Panther 56 230/60	D	68	18	230/60	-	500	3,9	3400	1"	-	YES	YES
000730070	Panther 56 120/60	D	56	15	120/60	-	600	7,5	3450	1"	-	YES	YES
F00730380	Panther 56 110/50	D	56	15	120/50	-	500	5,5	2800	1"	-	YES	YES
000733000	Panther 56 400/50	D	56	15	-	400/50	500	1,3	2900	1"	-	YES	YES
000734000	Panther 56 400/60	D	68	18	-	400/60	500	1,4	3400	1"	-	YES	YES
PANTHER 72													
000732000	Panther 72 230/50	D	72	19	230/50	-	500	4,2	2900	1"	YES	YES	YES
000735000	Panther 72 400/50	D	72	19	-	400/50	500	1,6	2900	1"	YES	YES	YES
PANTHER 90													
F00733020	Panther 90 230/50	D	90	23,8	230/50	-	700	4,9	2900	1"	YES	YES	YES

Upon request it is available with different voltage and frequency

**MADE
IN
ITALY**

AC PUMPS E80 - E120

EN. Diesel transfer electric pump.

Displacement, self-priming rotary electric vane pumps.

Fitted with by-pass valve and elevated reliability seal even at low working temperatures. Compact and easy to install they are ideal for dispensers, fixed fuel transferring systems and other industrial applications.

Sturdy cast iron structure, vane pump with sintered steel rotor and acetal resin vanes, induction motor with aluminium casing. Suitable for continuous use with thermal motor overload protection.

ES. *Electrobombas para el trasiego de gasolina. Rotativas, volumétricas y auto cebante de paletas. Válvula de bypass incluida y credibilidad garantizada con sello de fiabilidad, incluso en uso con bajas temperaturas. Compactas y fáciles de instalar, son ideales para surtidores e instalaciones fijas para el trasiego de carburante y otras aplicaciones industriales.*

Estructura robusta de hierro fundido, bomba de paletas con rotor de acero sinterizado y paletas de resina acetálica, motor de inducción con cubierta de aluminio. Apto con funcionamiento continuo e incluye protección térmica para la sobrecarga del motor.

RU. Электронасосы для перекачивания дизельного топлива. Роторные, объемные самозаливающиеся крыльчатые насосы. Оснащены обводным клапаном. Надежное уплотнение даже во время использования при низкой температуре. Компактный размер и простая установка делают их идеальными для распределителей и фиксированных установок для перекачивания топлива, а также других видов использования в промышленных условиях.

Надежная чугунная конструкция, крыльчатый насос с ротором из спеченной стали и лопастями из ацетальной смолы, индукционный двигатель с алюминиевым каркасом. Его можно непрерывно использовать благодаря тепловой защите от перегрузки двигателя.

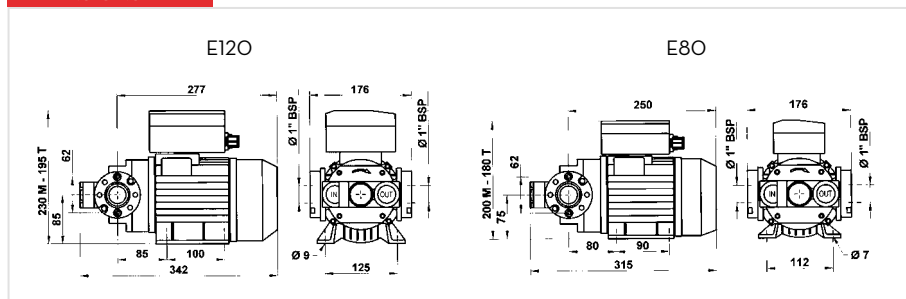
PERFORMANCE

- Flow rate up to 100 l/min
- Continuous AC operation.
- Noise level below 70 dB

- Caudal hasta 100 l/min
- Funcionamiento CA continuo
- Nivel de ruido inferior a 70 dB

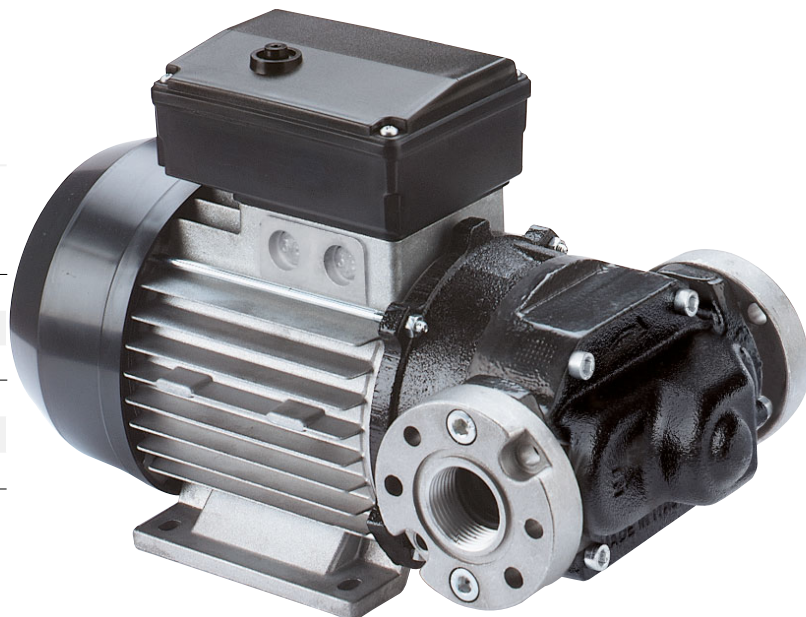
- Расход до 100 л/мин
- Непрерывное функционирование от электросети
- Уровень шума ниже 70 дБ

DIMENSIONS

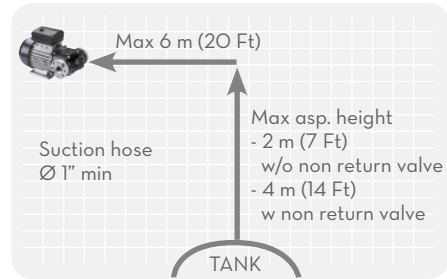
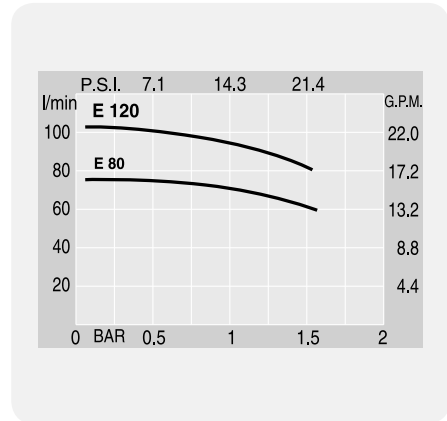
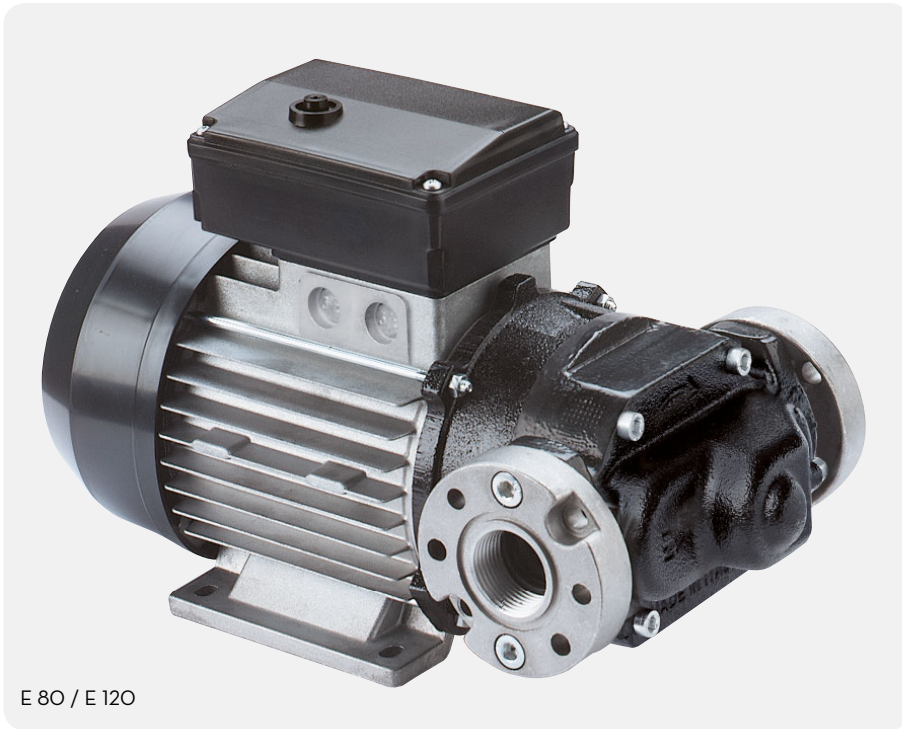


PRODUCTS' RANGE WEIGHT AND PACKAGING

Code	Weight		Packaging		N. Boxes/ Europallet	
	kg	lbs	mm	pcs/ box		
E 80						
000305000	13	28,7	355x185x285	1	60	72
000307000	13	28,7	355x185x285	1	60	72
E 120						
000326000	15,6	34,4	355x185x285	1	60	72
000312000	15,6	34,4	355x185x285	1	60	72



Flow-rate
up to
100 l/min
(up to 26 gpm)



FEATURES



PRODUCTS' RANGE TECHNICAL DATA

Code	Description	Fluids type	Flow-rate		Voltage				rpm	Inlet Outlet BSP	Flange connection	Bypass valve	Inlet filter
			l/min	gpm	Singlephase motor V./Hz	Threephase motor V./Hz	Power Watt	Amp. max.					
E 80													
000305000	E 80 M	D	70	18	230/50	-	500	3,5	1400	1"	YES	YES	NO
000307000	E 80 T	D	70	18	-	400/50	550	1,6	1450	1"	YES	YES	NO
E 120													
000326000	E 120 M	D	100	26	230/50	-	750	5,7	1450	1"	YES	YES	NO
000312000	E 120 T	D	100	26	-	400/50	750	2,2	1450	1"	YES	YES	NO

Upon request it is available with different voltage and frequency

DISPENSERS ST 200 AC

**MADE
IN
ITALY**

EN. High flow rate portable dispenser unit. ST 200 dispenses diesel fuel at a rate of up to 200 l/min and controls the flow with great precision (+/- 1%) thanks to the oval-gear flow meter (on request).

The low weight of the unit and the possibility of fitting wheels make it easy to handle and suitable for operating on worksites on vehicles with large storage tanks. The unit features a sturdy steel frame.

ES. Unidad móvil de trasiego alta capacidad. ST 200 suministra gasoleo hasta 200 l/min y controla el flujo con precisión (+/-1%) con el cuentalímetro mecánico de engranajes ovalados (a petición).

El peso limitado y la posibilidad de instalar ruedas lo hacen manejables y apto por trasiegos por vehículos con largo tanque en obras. Con robusto chasis en acero.

RU. Высокопроизводительный переносной узел подачи. ST 200 подает дизельное топливо со скоростью до 200 л/мин и контролирует поток с точностью (+/- 1%) благодаря счетчику литров с овальными шестернями (по заказу).

Уменьшенный вес и возможность установки колес повышают маневренность и позволяют использовать его на стройплощадках для заправки транспортных средств с баками большого объема. Оснащен прочной стальной рамой.

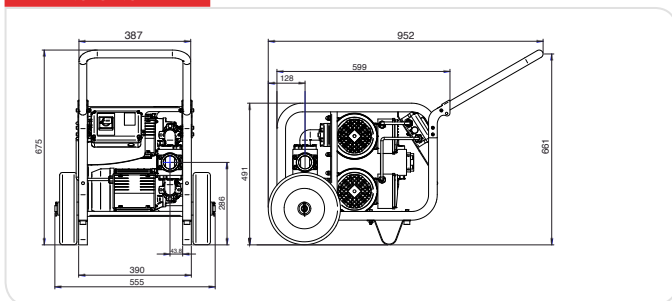
PERFORMANCE

- Flow rate up to 200 l/min
- Continuous AC operation.
- Noise level below 75 dB

- Caudal hasta 200 l/min
- Funcionamiento continuo CA
- Nivel sonoro inferior a 75 dB

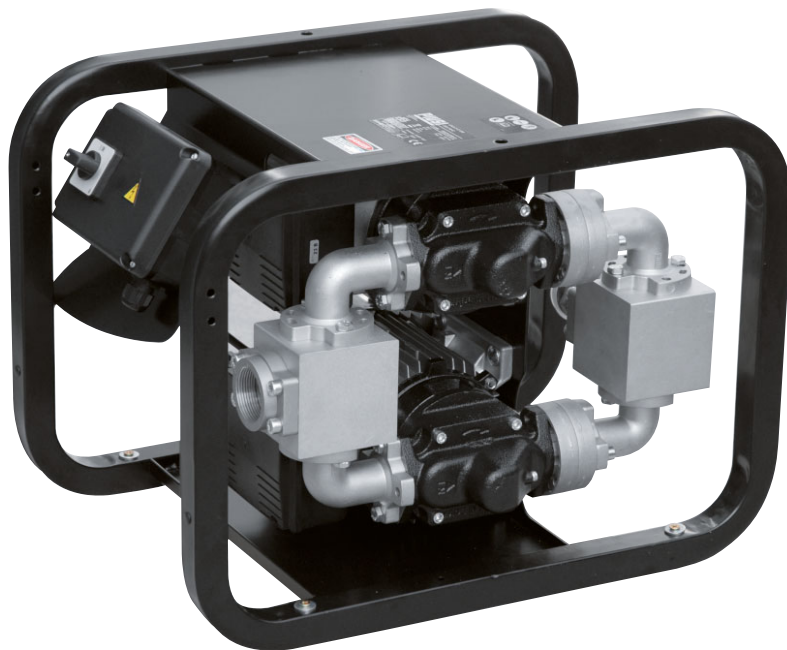
- Расход до 200 л/мин
- Непрерывное функционирование от электросети
- Уровень шума ниже 75 дБ

DIMENSIONS



PRODUCTS' RANGE WEIGHT AND PACKAGING

Code	Weight		Packaging		
	kg	lbs	mm	inch	pcs/box
F00315000	46	101	587x395x420	23,1x15,6x16,5	1
F16860000	-	-	-	-	-



Flow-rate
up to
200 l/min
(up to 52,7 gpm)



DISPENSERS

PUMPS

METERS

NOZZLE METERS

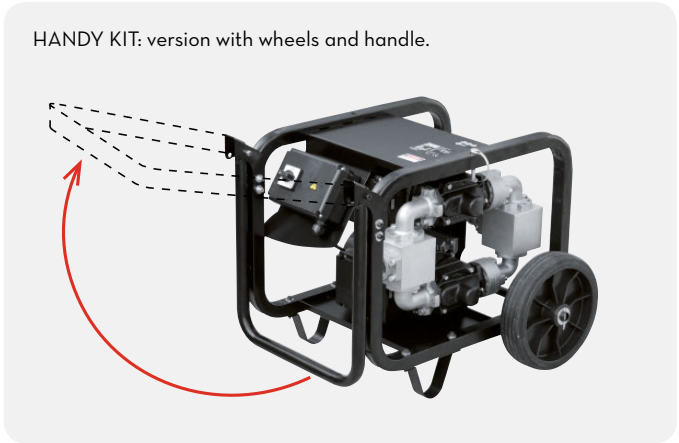
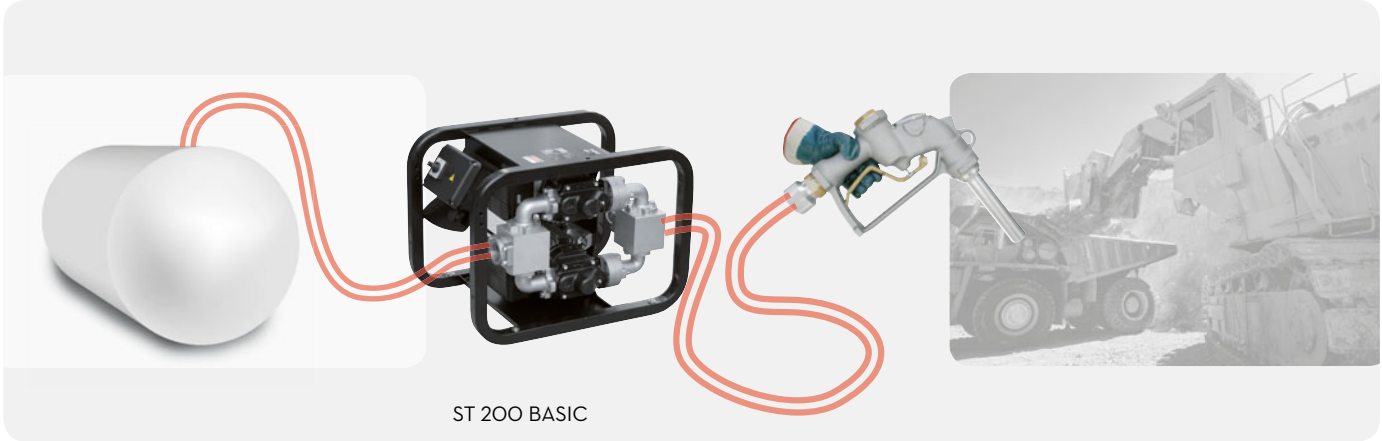
NOZZLE

SPECIAL EQUIPMENTS

FLUID MONITORING

ACCESSORIES

FILTERING



FEATURES



Electric cables length 6 mt

ON REQUEST



Meter K700 M
Flow rate: 20 -220 l/min
Accuracy: +/- 1%
Oval gear system
Code: FO0540000

Nozzle A280
Flow rate 280 l/min with swivel
Code: F13249000

Hose Kit 1" 1/2
Code: F18798000 (hose 10 mt + Camlock)
Code: F18799000 (hose 20 mt + Camlock)

PRODUCTS' RANGE TECHNICAL DATA

Code	Description	Fluids type	Flow-rate		Voltage			Pump		Max pressure bar	Inlet BSP
			l/min	gpm	AC V./Hz	Power Watt	Amp. max.	mod.	no.		
F00315000	ST 200 BASIC	D	200	52,7	230/50	2050	10	E 120	2	2,5	1" 1/2
F16860000	HANDY KIT (handle + wheels)	D	-	-	-	-	-	-	-	-	-

Upon request it is available with different voltages and 60 Hz frequency

S DISPENSERS T 200 DC

**MADE
IN
ITALY**

EN. High flow rate portable dispenser unit. ST 200 dispenses diesel fuel at a rate of up to 185 l/min and controls the flow with great precision (+/- 1%) thanks to the oval-gear flow meter (on request).

ES. Unidad móvil de trasiego para caudal elevado. ST 200 suministra gasoleo de hasta 185 l/min y controla el flujo con precisión (+/-1%) por medio del medidor mecánico con engranajes ovalados (a petición).

RU. Высокопроизводительный переносной узел подачи. ST 200 DC подает дизельное топливо со скоростью до 185 л/мин и контролирует поток с точностью (+/- 1%) благодаря счетчику литров с овальными шестернями (по заказу).

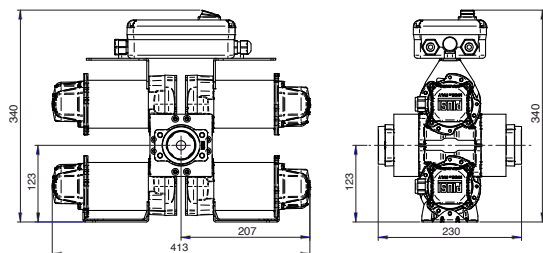
PERFORMANCE

- Flow rate up to 185 l/min
- Duty cycle 20 min ON / 40 min OFF
- Power supply 24 V DC

- Caudal hasta 185 l/min
- Ciclo de funcionamiento 20 min ON / 40 min OFF
- Alimentación 24V CC

- Расход до 185 л/мин
- Рабочий цикл 20 мин ВКЛ / 40 мин ВЫКЛ
- Питание 24 В пост. тока

DIMENSIONS



PRODUCTS' RANGE WEIGHT AND PACKAGING

Code	Weight		Packaging		
	kg	lbs	mm	inch	pcs/box
F00318000	18	40	480x370x265	18,9x14,6x10,4	1



Flow-rate

up to
185 l/min
(up to 48 gpm)



PIUSI[®]

DISPENSERS

PUMPS

METERS

NOZZLE METERS

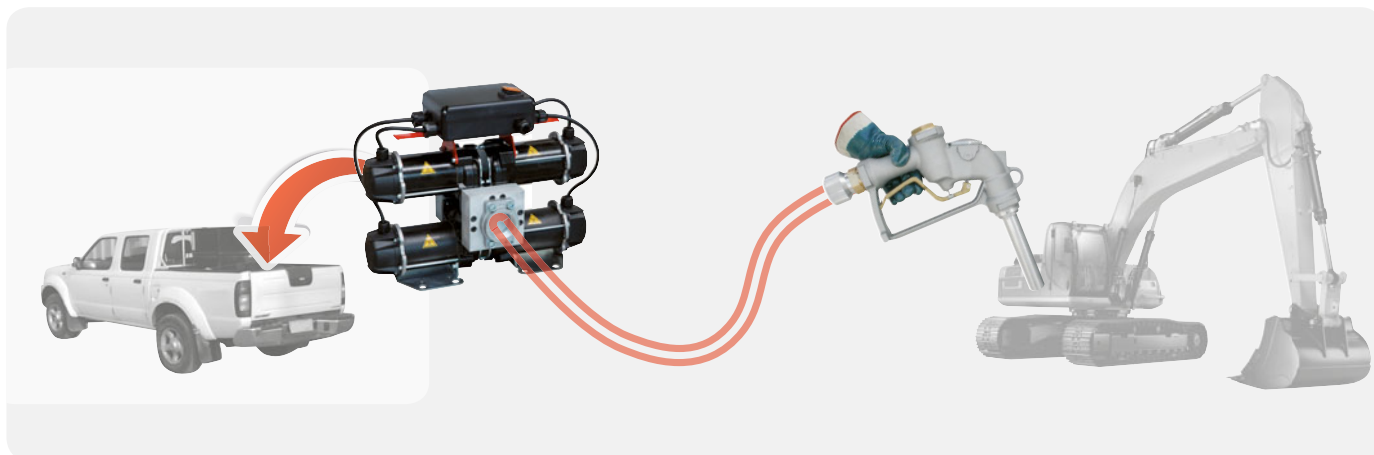
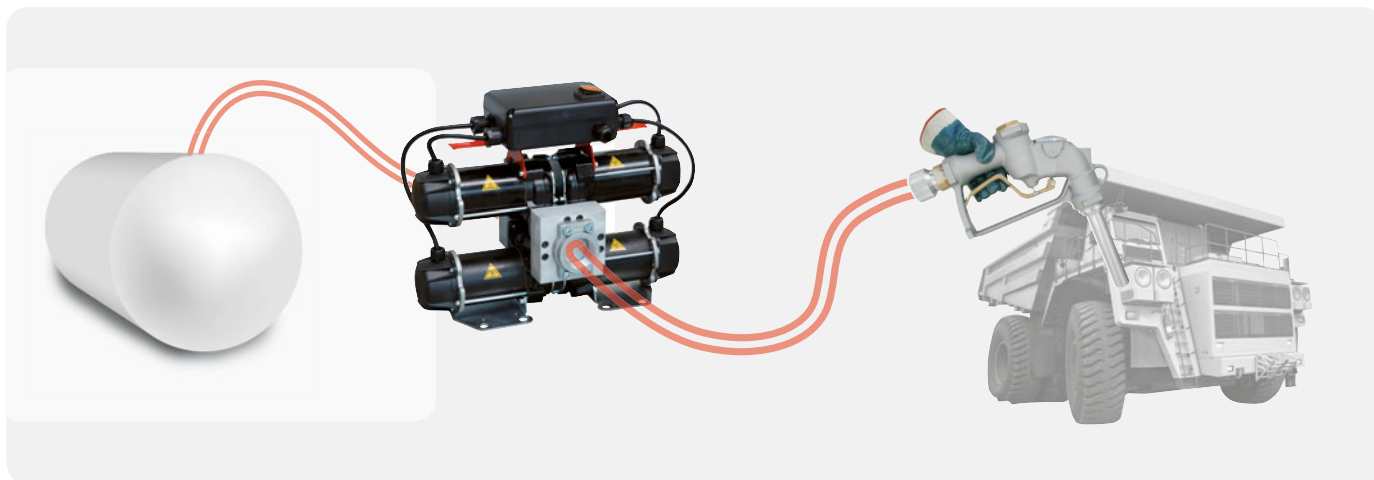
NOZZLE

SPECIAL EQUIPMENTS

FLUID MONITORING

ACCESSORIES

FILTERING



FEATURES

Electric cable



Electric cables with clamps (4 mt)

On/off switch



ON REQUEST

Meter K700 M



Flow rate:
20 -220 l/min
Accuracy: +/- 1%
Oval gear system
Code: F00540000

Nozzle A280



Fow rate 280 l/min
with swivel
Code: F13249000

Hose Kit 1" 1/2



Code: F18798000
(hose 10 mt + Camlock)
Code: F18799000
(hose 20 mt + Camlock)

PRODUCTS' RANGE TECHNICAL DATA

Code	Description	Fluids type	Flow-rate		Voltage			Duty cycle min.	Pump		Max pressure bar	Inlet BSP
			l/min	gpm	AC V./Hz DC Volt	Power Watt	Amp. max.		mod.	no.		
F00318000	ST 200 DC 24 V	D	155-185	42 - 48	24	1200	50	30	Bypass 3000	4	2	1" 1/2

**MADE
IN
ITALY**

E AC PUMPS 300

EN. High flow rate self-priming electric pump with open impeller for diesel fuel transfer applications.

The check valve incorporated in the suction port prevents the siphon effect and ensures automatic repriming.

Max working pressure: 10 bar
Continuous duty with 230 Vac power supply
Cast iron impeller
IP44 protection
2" In/Out connections

ES. *Electrobomba autocebante de alto caudal, con rodete abierto, para trasiego de gasóleo.*

La válvula de retención incorporada en la boca de aspiración impide el efecto sifón y asegura el cebado automático.

*Presión máxima de trabajo 10 bar
Funcionamiento continuo 230 V c.a.
Rodete de hierro fundido
Grado de protección IP44
Entrada/salida 2"*

RU. Электронасосы для перекачивания дизельного топлива. Роторные, объемные самозаливающиеся крыльчатые насосы. Оснащены обводным клапаном. Надежное уплотнение даже во время использования при низкой температуре. Компактный размер и простая установка делают их идеальными для распределителей и фиксированных установок для перекачивания топлива, а также других видов использования в промышленных условиях.

Надежная чугунная конструкция, крыльчатый насос с ротором из спеченной стали и лопастями из ацетальной смолы, индукционный двигатель с алюминиевым каркасом. Его можно непрерывно использовать благодаря тепловой защите от перегрузки двигателя.

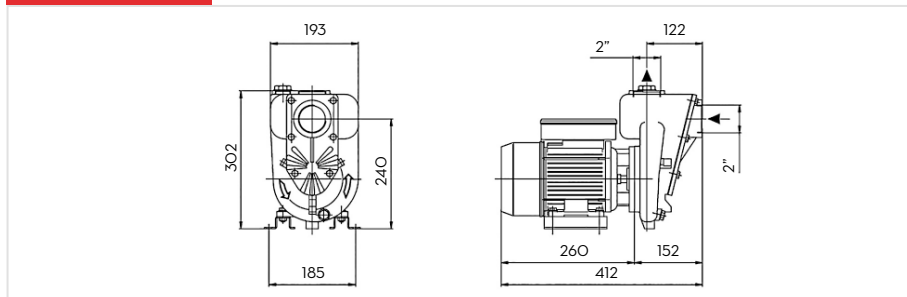
PERFORMANCE

- Flow rate up to 550 l/min
- Continuous 230 V operation.

- Caudal hasta 550 l/min
- Funcionamiento 230 V continuo

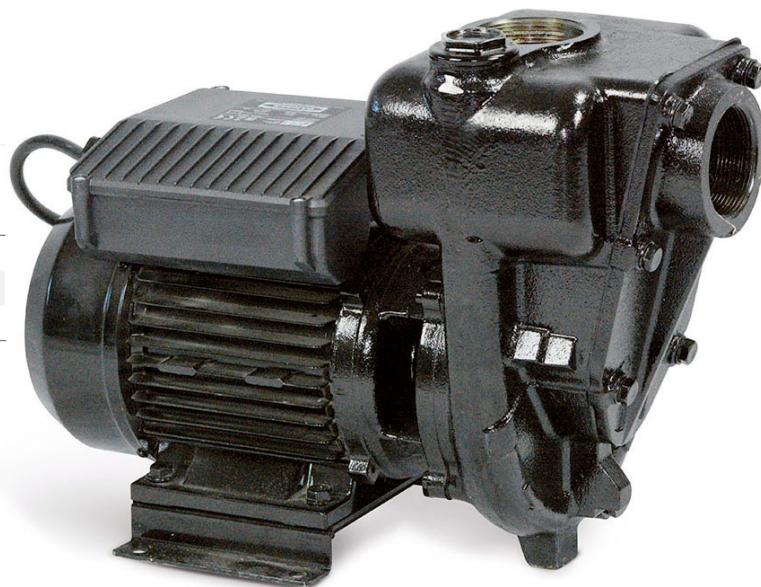
- Расход до 550 л/мин
- Непрерывное функционирование от электросети

DIMENSIONS

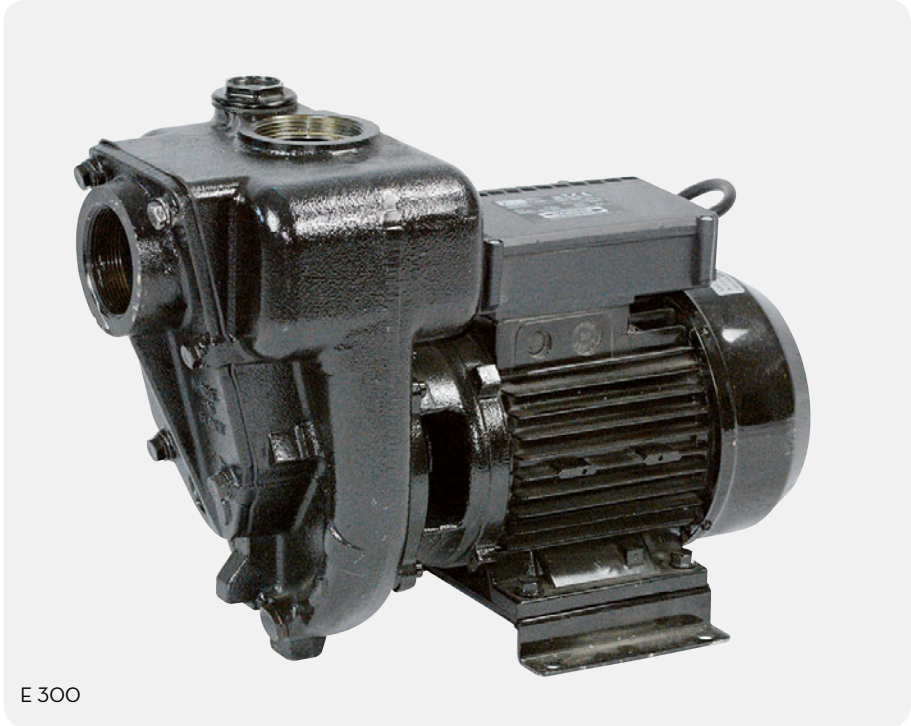


PRODUCTS' RANGE WEIGHT AND PACKAGING

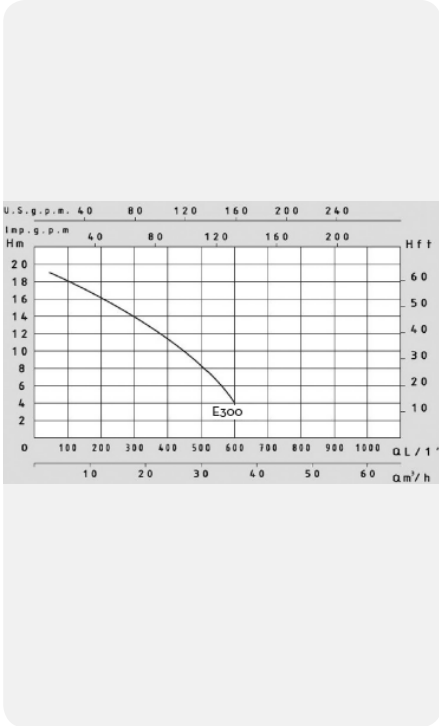
Code	Weight		Packaging		
	kg	lbs	mm	inch	pcs/box
E 300					
F00321000	28	61,7	220x420x330	8,7x16,5x13	1



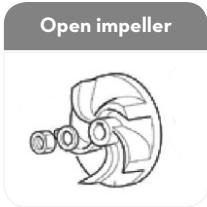
Flow-rate
up to
550 l/min
(up to 132 gpm)



E 300



FEATURES



PRODUCTS' RANGE TECHNICAL DATA

Code	Description	Fluids type	Flow-rate		Voltage			rpm	Inlet Outlet BSP
			l/min	gpm	AC Volt/Hz	Power Watt	Amp. max.		
E 300									
F00321000	E 300	D	550	132	230/50	1500	9,2	2580	2"

Upon request it is available with different voltage and frequency

V AC PUMPS ISCOMAT VANE

**MADE
IN
ITALY**

EN. Electric vane pump for pumping fluids of a viscosity up to 500 cSt. Continuous operations, with elevated suction, up to 6 bar pressures. Noise levels below 70 dB.

Asynchronous, closed, self-ventilating AC motor available in different voltages and frequencies.

Optional closed-delivery operations thanks to inbuilt adjustable by-pass in pump body. Sintered steel rotors with resin vanes.

Seal on motor shaft accessible from pump side.

ES. *Electrobombas de paletas para la transferencia de fluidos con viscosidad de hasta 500 cSt.*

Funcionamiento continuo con succión alta y presión de hasta 6 bar. Nivel de ruido inferior a 70 dB.

Motor asíncrono de corriente alterna autoventilado y cerrado, disponible en varios voltajes y frecuencias.

Gracias al bypass incluido en la bomba, el sistema queda protegido al momento de parar la transferencia del combustible. Rotación de sello del eje accesible desde la bomba.

RU. Крыльчатые электронасосы для перекачивания жидкостей вязкостью до 500 сСт.

Непрерывное функционирование с повышенной всасывающей способностью с давлением до 6 бар. Уровень шума ниже 70 дБ. Самовентилируемый закрытый асинхронный двигатель перем. тока, предлагаемый для разных значений напряжения и частоты. Возможность функционирования с закрытой линией нагнетания благодаря регулируемому обводу, встроенному в корпус клапана. Ротор из спеченной стали и лопасти из смолы. Уплотнение вращающегося вала, доступное со стороны насоса.

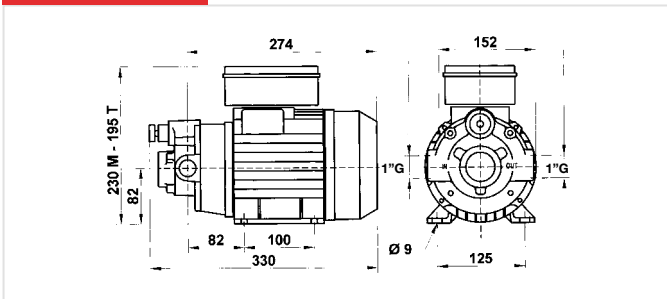
PERFORMANCE

- Flow rate up to 50 l/min
- Continuous AC operation.
- Viscosity up to 500 cSt

- Caudal hasta 50 l/min
- Funcionamiento CA continuo
- Viscosidad hasta 500 cSt

- Расход до 50 л/мин
- Непрерывное функционирование от электросети
- Вязкость до 500 сСт

DIMENSIONS



PRODUCTS' RANGE WEIGHT AND PACKAGING

Code	Weight		Packaging		N. Boxes/ Europallet	
	kg	lbs	mm	pcs/ box		
VISCOMAT 70						
F0033490A	14,1	31,1	355x185x285	1	60	72
F0033190A	14,1	31,1	350x200x280	1	60	72
VISCOMAT 90						
F00303M00	14,1	31,1	350x200x280	1	60	72
000303000	14,1	31,1	350x200x280	1	60	72



Flow-rate

up to
50 l/min
(up to 13 gpm)

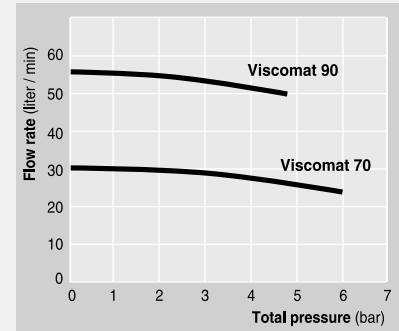
Viscosity

up to
500
cSt

PIUSI
®



Viscomat 70 M



Max suction height
- 2 m (7 Ft)
w/o no back valve
- 4 m (14 Ft)
w no back valve
- Tubo Ø 1"

TANK

FEATURES

Vane rotors



Adjustable bypass valve



On/off switch



Flanged connection



PRODUCTS' RANGE TECHNICAL DATA

Code	Description	Fluids type	Flow-rate		Pressure		Voltage			rpm	Inlet Outlet	Adjustable bypass valve	
			l/min	gpm	bar	psi	Singlephase motor V./Hz	Threephase motor V./Hz	Power Watt				Amp. max.
VISCOMAT 70													
F0033490A	Viscomat 70 M. 230/50/60	BDO	25	7	6	85	230/50/60	-	1200/1100	5,5-5,1	1470/1650	1" BSP	YES
F0033190A	Viscomat 70 T. 400/50/60	BDO	25	7	6	85	-	400/50-460/60	650/1000	2,2/3,1	1450/1750	1" BSP	YES
VISCOMAT 90													
F00303M00	Viscomat 90 M. 230/50-60	BDO	50	13	5	71	230/50-60	-	1350/1600	6,2/4,9	1400/1600	1" BSP	NO
000303000	Viscomat 90 T. 400/50	BDO	50	13	5	71	-	400/50	2000	5	1450	1" BSP	YES

Upon request it is available with different voltage and frequency

DISPENSERS

PUMPS

METERS

NOZZLE METERS

NOZZLE

SPECIAL EQUIPMENTS

FLUID MONITORING

ACCESSORIES

FILTERING

ANTIFREEZE
BIO DIESEL
DIESEL
FOOD
GASOLINE
GREASE
KEROSENE
OIL
AdBlue®
WATER
WINDSCREEN

DC PUMPS BP 3000 - BP 3000 INLINE

**MADE
IN
ITALY**

EN. Fuel vane pumps.
Powerful, dependable and economical, they are available with 12 and 24-volt direct current motors.
Thanks to their compact sizes, these pumps are used as the primary system in earthmoving machinery.

ES. Bombas de paletas para transferencia.
Potentes, fiables y económicas, están disponibles con motor 12V y 24V de corriente continua.

Por su estructura compacta, estas bombas son usadas como sistema primario and maquinaria de mover tierra.

RU. Крыльчатые насосы для перекачивания.
Мощные, доступные и экономичные, они предлагаются с двигателями постоянного тока 12 и 24 вольт.

Благодаря компактному размеру, эти насосы можно использовать в качестве основного оборудования на машинах для земляных работ.

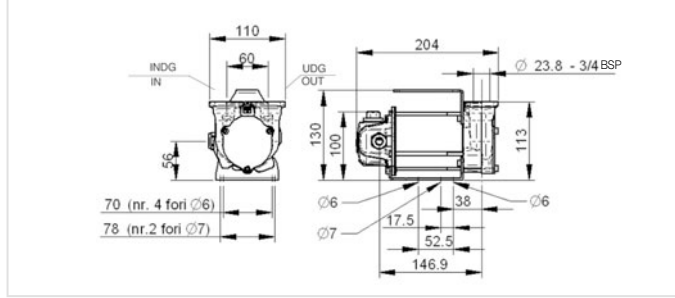
PERFORMANCE

- Vane pump with rotor.
- By-pass valve incorporated into the pump body.
- Duty cycle 30 min.
- Flow rate up to 50 l/min
- Noise level below 70 dB
- 12 - 24 V DC operation

- Bomba de paletas con rotor
- Válvula de bypass incorporada
- Ciclo de funcionamiento de 30 minutos
- Caudal de hasta 50 l/min
- Nivel de ruido inferior a 70 dB
- Funcionamiento 12V - 24V CC

- Крыльчатый насос с ротором.
- Обводной клапан, встроенный в корпус насоса.
- Рабочий цикл 30 мин.
- Расход до 50 л/мин
- Уровень шума ниже 70 дБ
- Функционирование от источника постоянного тока 12 - 24 В

DIMENSIONS



GUARANTEE

IP 55
IP Protection Guaranteed

Guaranteed IP55 protection
Prevents water and dust entering the motor.

EMC
compliance

EMC Test
No interference with power circuits.

Vibration test

Vibration Test
Able to resist high vibrations.

PRODUCTS' RANGE WEIGHT AND PACKAGING

Code	Weight		Packaging		
	kg	lbs	mm	inch	pcs/box
F00342000	3,5	7,9	200x120x140	7,9x4,7x5,5	1
F00347000	3,5	7,9	200x120x140	7,9x4,7x5,5	1
F00357500	3,5	7,9	200x120x140	7,9x4,7x5,5	1
F00358500	3,5	7,9	200x120x140	7,9x4,7x5,5	1



**REGISTERED
DESIGN**

Flow-rate

up to
50 l/min
(up to 13 gpm)



PIUSI[®]

DISPENSERS

PUMPS

METERS

NOZZLE METERS

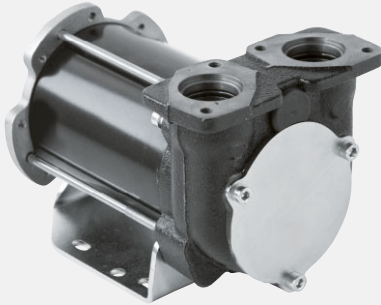
NOZZLE

SPECIAL EQUIPMENTS

FLUID MONITORING

ACCESSORIES

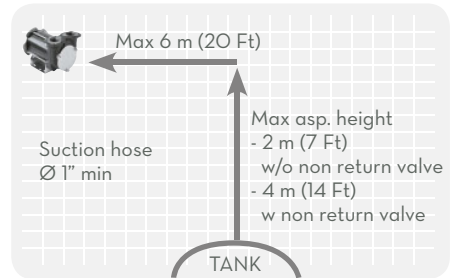
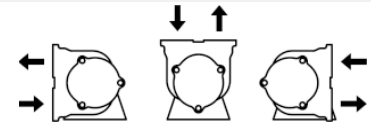
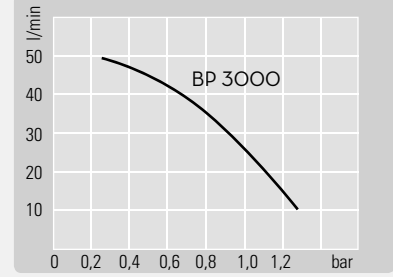
FILTERING



BP 3000 - PORTS NOT THREADED



BP 3000 INLINE - THREADED PORTS



ON REQUEST

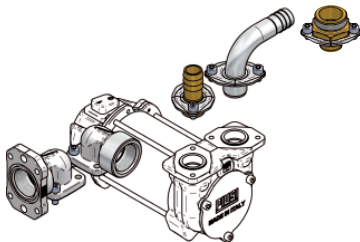


- KIT terminal box + 2mt cable + fuse 25A with clamp BP3000 12V - Code F16293000
- KIT terminal box + 4mt cable + fuse 25A with clamp BP3000 12V - Code F16295000
- KIT terminal box + 2mt cable + fuse 15A with clamp BP3000 24V - Code F16294000
- KIT terminal box + 4mt cable + fuse 15A with clamp BP3000 24V - Code F16296000



Terminal box
Code F1601100A

BP 3000 VERTICAL PORTS ONLY



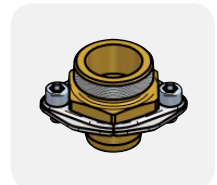
Kit straight hose tail 3/4":
Code F16172000
(No.02 pcs)
1": Code F17124000
(No.02 pcs)



90° hose tail
3/4": Code F16173000
(No.01 pcs)
1": Code F17262000
(No.01 pcs)



Flanged elbow
Code F16178000
(No.01 pcs)
Elbow
Code F16770000
(No.01 pcs)



Flanged adaptor
(No.01 pcs)
1" BSP F: F16799000
3/4" BSP F: F17314000
1" BSP M: F17313000

PRODUCTS' RANGE TECHNICAL DATA

Code	Description	Fluids type	Flow-rate		Voltage			rpm	Duty cycle min.	Max working pressure bar.
			l/min	gpm	DC Volt	Power Watt	Amp. max.			
F00342000	BP3000 12V	D	50	13	12	300	24	2900	30	1,5
F00347000	BP3000 24V / 12V	D	50/30	13/6	24/12	310/80	13/6,5	2900/1500	30	1,5
F00357500	BP3000 INLINE 12V	D	50	13	12	300	24	2900	30	1,5
F00358500	BP3000 INLINE 24V / 12V	D	50/30	13/6	24/12	310/80	13/6,5	2900/1500	30	1,5

**MADE
IN
ITALY**

DC PUMPS PANTHER DC

EN. Transfer pumps. Rotary, self priming, vane pumps featuring high flow rates, and easy operation and installation. The 24/12 version can be used with both voltages.

Technical features:
Vane pump with rotor. Mechanical seal. Incorporated by-pass valve. Connector block with ON/OFF switch. 100 µ filter incorporated in the pump body, easy access for maintenance. Threaded 1" connectors.

ES. Bomba de transferencia, rotativa, auto cebante de paleta, caracterizadas por su tasa de flujo elevado y fácil funcionamiento e instalación. Disponible en 24V y 12V.

Características técnicas:
- Bomba de paletas con rotor.
- Cierre mecánico. Válvula de bypass incluida.
- Caja de derivación con interruptor. Filtro de 100 µ incorporado, fácil acceso para el mantenimiento. Conexiones embridadas de 1".

RU. Насосы для перекачивания. Роторные, самозаливающиеся крыльчатые насосы, отличающиеся повышенной производительностью и простотой использования и установки. Модель 24/12 можно использовать с обоими значениями напряжения.

Технические характеристики:
Крыльчатый насос с ротором. Механическое уплотнение. Встроенный обводной клапан. Распределительная коробка с выключателем вкл/выкл. Фильтр 100 мкм, встроенный в корпус фильтра, к которому можно просто получить доступ при техобслуживании. Резьбовые крепления 1".

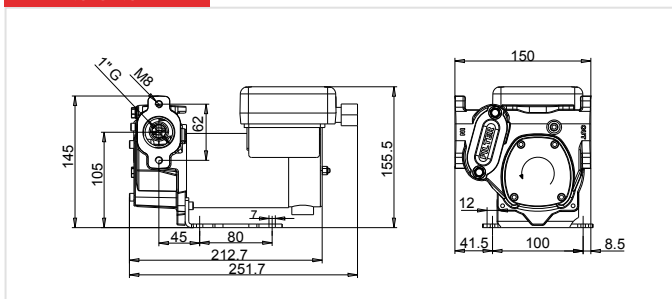
PERFORMANCE

- Flow rate up to 70 l/min
- 12/24 V operation
- Duty cycle 30 min.

- Caudal de hasta 70 l/min
- Versiones 12V y 24V
- Ciclo de funcionamiento 30 min.

- Расход до 70 л/мин
- Функционирование от источника 12/24 В
- Рабочий цикл 30 мин.

DIMENSIONS



GUARANTEE

IP 55

IP Protection Guaranteed

Guaranteed IP55 protection
Prevents water and dust entering the motor.

PRODUCTS' RANGE WEIGHT AND PACKAGING

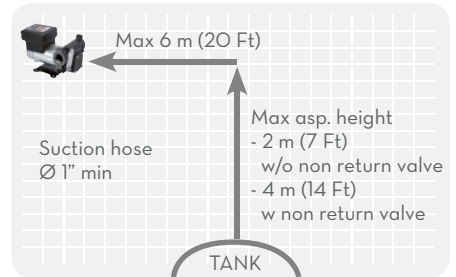
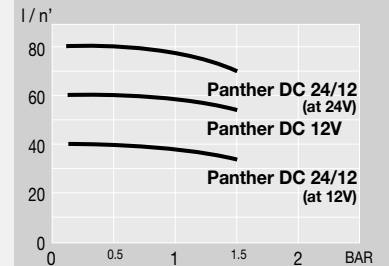
Code	Weight		Packaging		
	kg	lbs	mm	inch	pcs/box
F0034000B	7,5	16,5	345x175x255	13,6x6,9x10	1
F0034100C	7,5	16,5	345x175x255	13,6x6,9x10	1



Flow-rate
up to
70 l/min
(up to 18,5 gpm)

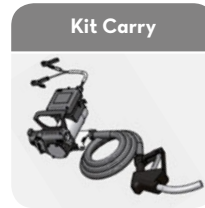
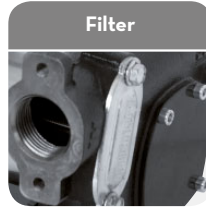


Panther DC



FEATURES

ON REQUEST



PRODUCTS' RANGE TECHNICAL DATA

Code	Description	Fluids type	Flow-rate		Voltage		Duty cycle min.	rpm	Inlet BSP	
			l/min	gpm	DC Volt	Power Watt				
F0034000B	Panther DC 12V	D	56	14,8	12	420	35	30	2900	1"
F0034100C	Panther DC 24/12V	D	70/35	18,5/9,2	24/12	420/130	25/16	30	3600/1800	1"
R10011000	Kit cable 2 m (12 V) - Fuse on the cable									
R10040000	Kit cable 2 m (24 V) - Fuse on the cable									
R10041000	Kit cable 4 m (12 V) - Fuse on the cable									
R10039000	Kit cable 4 m (24 V) - Fuse on the cable									
R13242000	Kit handle									

DISPENSERS

PUMPS

METERS

NOZZLE METERS

NOZZLE

SPECIAL EQUIPMENTS

FLUID MONITORING

ACCESSORIES

FILTERING

**MADE
IN
ITALY**

DC PUMPS BIPUMP

EN. Fuel vane pumps. Displacement, rotary vane pumps for transferring diesel fuel, characterized by high flow rates. Available in 12 and 24 Volt versions.

Technical features:

Vane pump with rotor. By-pass valve incorporated into the pump body. Working cycle of 30 min. Integrated On/Off switch. Flanged 1" connectors.

ES. Bombas de paletas para transferencia. Bomba rotativa de paletas para el trasiego de diésel, caracterizada por su caudal elevado. Disponible en versiones 12V y 24V.

Características técnicas:

- Bomba de paletas con rotor.
- Válvula de bypass incorporada.
- Ciclo de trabajo de 30 min.
- Interruptor y conexiones hembras de 1".

RU. Крыльчатые насосы для перекачивания. Роторный объемный крыльчатый насос для перекачивания дизельного топлива, отличающийся повышенной производительностью. Предлагаются модели на 12 и 24 вольта.

Технические характеристики: Крыльчатый насос с ротором. Обводной клапан, встроенный в корпус насоса. Рабочий цикл: 30 мин. Встроенный выключатель Вкл/Выкл. Фланцевые крепления 1".

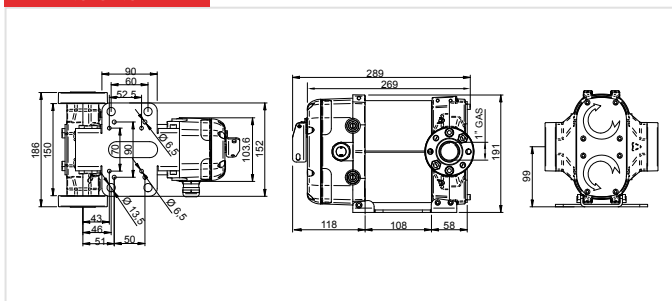
PERFORMANCE

- Flow rate up to 85 l/min
- 12 - 24 V DC operation
- Duty cycle 30 min.

- Caudal de hasta 85 l/min
- Versiones 12V y 24V CC
- Ciclo de funcionamiento 30 min.

- Расход до 85 л/мин
- Функционирование от источника постоянного тока 12 - 24 В
- Рабочий цикл 30 мин.

DIMENSIONS



GUARANTEE

IP 55

IP Protection
Guaranteed

**Guaranteed IP55
protection**
Prevents water and
dust entering the
motor.

PRODUCTS' RANGE WEIGHT AND PACKAGING

Code	Weight		Packaging		N. Boxes/ Europallet	
	kg	lbs	mm	pcs/ box	✈	🚚
F00363A0A	9,9	21,8	345x175x255	1	60	72
F00363B0A	9,9	21,8	345x175x255	1	60	72
F0036301A	10,2	22,5	345x175x255	1	60	72
F0036302A	10,4	22,5	345x175x255	1	60	72
F0036303A	10,2	22,5	345x175x255	1	60	72
F0036304A	10,4	22,5	345x175x255	1	60	72
F0036321A	8,5	18,7	345x175x255	1	60	72



Flow-rate
up to
85 l/min
(up to 22,4 gpm)



DISPENSERS

PUMPS

METERS

NOZZLE METERS

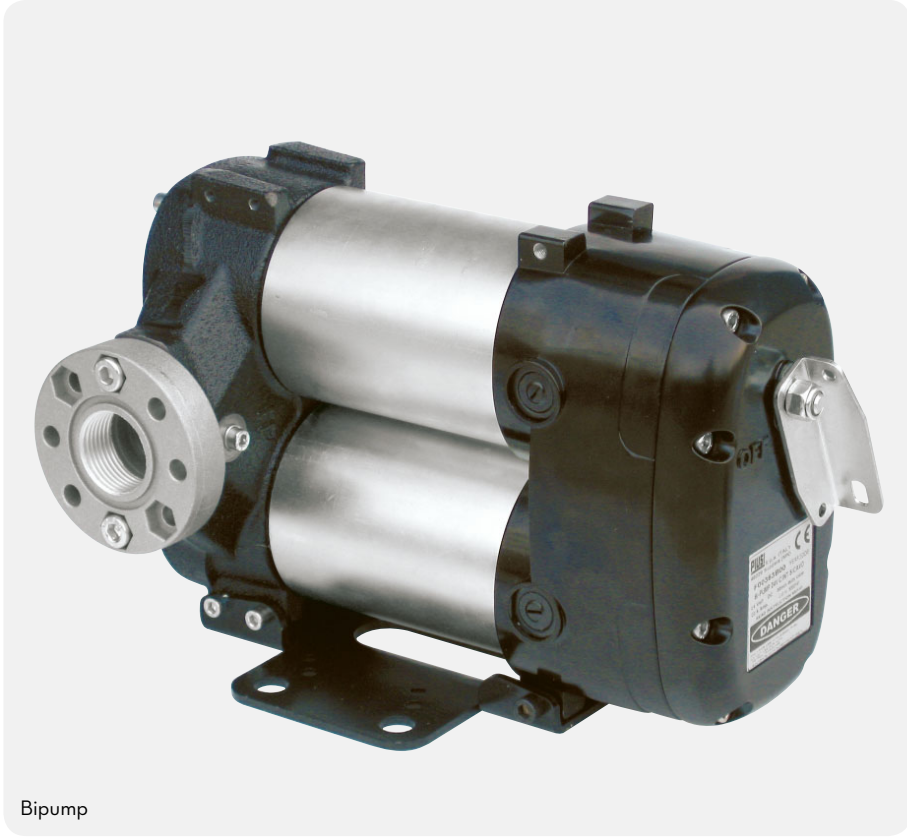
NOZZLE

SPECIAL EQUIPMENTS

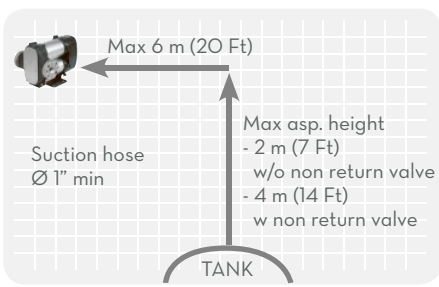
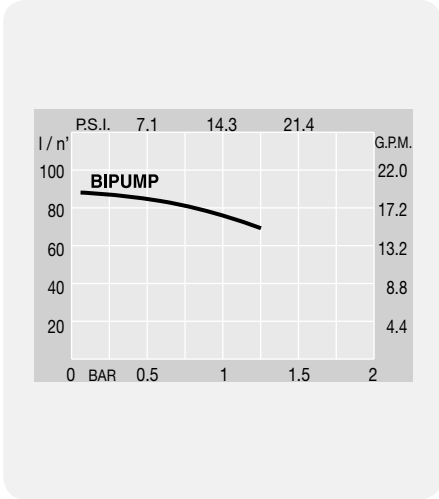
FLUID MONITORING

ACCESSORIES

FILTERING



Bipump



FEATURES



ON REQUEST



PRODUCTS' RANGE TECHNICAL DATA

Code	Description	Fluids type	Flow-rate		Voltage			Duty cycle min.	rpm	Meter mod.	Inlet BSP
			l/min	gpm	DC Volt	Power Watt	Amp. max.				
F00363A0A	Bipump 12V with on/off switch	D	85	22,4	12	500	42	30	2000	K44	1"
F00363B0A	Bipump 24V with on/off switch	D	85	22,4	24	500	21	30	2000	K44	1"
F0036301A	Bipump 12V with cable 2 m	D	85	22,4	12	500	42	30	2000	K44P	1"
F0036302A	Bipump 12V with cable 4 m	D	85	22,4	12	500	42	30	2000	K44P	1"
F0036303A	Bipump 24V with cable 2 m	D	85	22,4	24	500	21	30	2000	K44	1"
F0036304A	Bipump 24V with cable 4 m	D	85	22,4	24	500	21	30	2000	K44	1"
F0036321A	Bipump 12/24 without on/off switch	D	85	22,4	12/24	500/500	42/21	30/30	2000	K44P	1"
R14334000	Kit cable 2 m										
R14335000	Kit cable 4 m										
F14200000	Kit handle										

C DC PUMPS CARRY

**MADE
IN
ITALY**

EN. Pump transport system. Consists of a sturdy handle that allows you to move pumps safely. The pump can be fitted with a kit to fully and quickly fill the handle, hose, cables and nozzle.

ES. Sistema para transporte de bombas. Consiste de un mango robusto que permite desplazar las bombas con seguridad. La bomba se puede equipar con un kit para la operación completa y rápida de repostaje usando el mango, tubo, alambre y la pistola

RU. Система транспортировки насосов. Представляет собой прочную ручку, которая позволяет безопасно перемещать насосы. Насос может быть оснащен комплектом быстрой заправки, в который входит ручка, труба, кабели и пистолет.

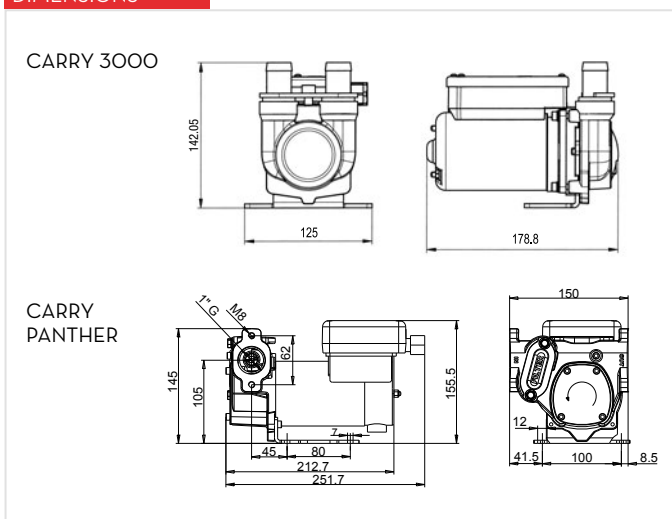
PERFORMANCE

- Flow rate up to 80 l/min
- 12/24 V operation
- Duty cycle 30 min.



- Caudal de hasta 80 l/min.
- Versiones 12V y 24V
- Ciclo de trabajo de 30 min.

- Расход до 80 л/мин
- Функционирование от источника 12/24 В
- Рабочий цикл 30 мин.

DIMENSIONS



PRODUCTS' RANGE WEIGHT AND PACKAGING

Code	Weight		Packaging		N. Boxes/ Europallet	
	kg	lbs	mm	pcs/ box		
F0022300C	4,2	9,3	260x235x164	1	84	120
F0022400C	4,2	9,3	260x235x164	1	84	120
F00223260	4,2	9,3	260x235x164	1	84	120
F00224240	4,2	9,3	260x235x164	1	84	120
F0034004B	9,1	20,1	345x175x255	1	60	84
F0034104C	9,1	20,1	345x175x255	1	60	84

Flow-rate

up to
70 l/min
(up to 18 gpm)



PIUSI[®]

CARRY 3000 inline



With 2 m cable length

CARRY PANTHER



With cable length 2 m

DISPENSERS

PUMPS

METERS

NOZZLE METERS

NOZZLE

SPECIAL EQUIPMENTS

FLUID MONITORING

ACCESSORIES

FILTERING

PRODUCTS' RANGE TECHNICAL DATA

Code	Description	Fluids type	Flow-rate		Voltage			Fuse Amp.	rpm	Duty cycle min.	Max working pressure bar.	Input Output BSP	On/off switch
			l/min	gpm	DC Volt	Power Watt	Amp. max.						
F0022300C	Carry 3000 12V	D	50	13	12	300	22	25	2900	30	1,5	-	YES
F0022400C	Carry 3000 24V / 12V	D	50/30	13/6	24/12	310/80	13/6,5	15	2900/1500	30	1,5	-	YES
F00223260	Carry 3000 inline 12V	D	50	13	12	300	22	25	2900	30	1,5	3/4"	YES
F00224240	Carry 3000 inline 24V	D	50/30	13/6	24/12	310/80	13/6,5	15	2900/1500	30	1,5	3/4"	YES
F0034004B	Carry Panther 12V	D	56	15	12	420	35	-	2900	30	-	1"	YES
F0034104C	Carry Panther 12/24V	D	35/70	9/18	12/24	600/200	25/16	-	3500/1800	30	-	1"	YES

PUMPS PIUSI HAND PUMP FOR OIL-DIESEL

MADE
IN
ITALY

EN. PIUSI HAND PUMP, the new rotary for oil and diesel.
Completely DEVELOPED,
MANUFACTURED and CERTIFIED in ITALY.

It is the new Benchmark due to its:
- Suction capacity: self-priming with easy and immediate dispensing
- Capacity: 38 litres per 100 revolutions

The manufacturing tolerances along with the wear-resistant materials guarantee many years of perfect operation.
Sturdy construction for Professional Use.
Complete with suction tube and bung adapter available in different thread sizes

Choose the design, performance and reliability of Piusi products.

ES. PIUSI HAND PUMP, la nueva bomba de mano rotativa para el diesel y el combustible.
Completamente DESARROLLADA,
PRODUCIDA y CERTIFICADA en ITALIA.

Representa la nueva Referencia por:
- Capacidad de aspiración: autocebante con erogación simple e inmediata
- Prestaciones volumétricas: 38 litros para 100 rotaciones

Las tolerancias de fabricación junto a los materiales antidesgaste son garantía de un perfecto funcionamiento por muchos años.
Fabricación sólida para uso profesional.
Con tubo de aspiración y de unión del armazón, disponible en los diferentes estándares de rosca.

Elige el diseño, las prestaciones y la fiabilidad de los productos 100 % hecho en Piusi.

RU. PIUSI HAND PUMP – новый ручной ротационный насос из с сертификацией для перекачки жидкости AdBlue®.
Полностью разработан, произведен и сертифицирован в Италии.

Является новым эталоном в следующем:
- Всасывающая способность: самовсасывающий с простой и немедленной подачи
- Объемные характеристики: 38 литров за 100 оборотов

Прочная конструкция для профессионального использования.
Включает в комплект всасывающую трубку и крепление к бочке, доступное с различными типами резьбы

Выберите дизайн, эксплуатационные качества и надежность продукции, полностью изготовленной компанией Piusi

FOR OIL AND
DIESEL **NEW**
ROTARY PUMP

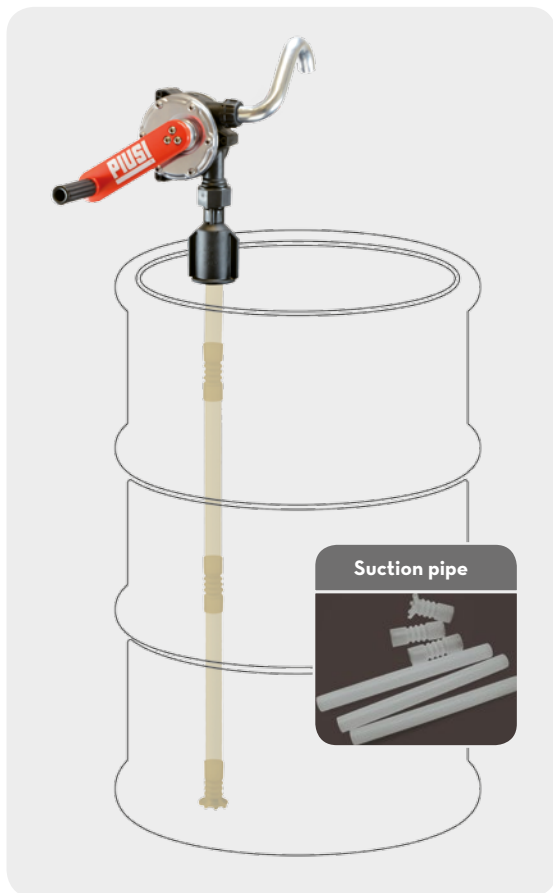


PRODUCTS' RANGE WEIGHT AND PACKAGING

Code	Weight		Packaging		N. Boxes/ Europallet	
	kg	lbs	mm	pcs/ box	✈	🚚
without hose						
F00332500	2,1	4,6	350x170x140	1	50	100
with hose						
F00332520	3,2	7	300x300x180	1	50	100

Capacity
up to
38 L (10 USG)
per 100 revolutions

100% Made in Piusi
Made in Italy



Suction pipe



Rotative hand pump with delivery hose and stainless steel spout.

FEATURES



Drum connector

Code F19157000
Drum connector 2" BSP

ON REQUEST



Stainless steel spout



Drum adapter

Code R1512800A
F: 2" BSP - M: 70x6
Code F15236000
F: 2" BSP - M: 56x4

PRODUCTS' RANGE TECHNICAL DATA

Code	Description	Fluids type	Capacity per 100 revolutions		Drum connector	Suction tube	"S" Spout and hose tail	Delivery hose lenght m
			L	USG				
without hose								
F00332500	Piusi hand pump 2" BSP		38	10	2" BSP	Yes	Yes	-
with hose								
F00332520	Kit Piusi hand pump 2" BSP with hose		38	10	2" BSP	Yes	-	3

DISPENSERS

PUMPS

METERS

NOZZLE METERS

NOZZLE

SPECIAL EQUIPMENTS

FLUID MONITORING

ACCESSORIES

FILTERING

H PUMPS HAND PUMPS

EN. Hand pump, rotary and alternative pumps for drums, suitable for transferring fluids, characterised by easy installation, easy use, long term reliability and remarkably low running costs.

FO031600A Double acting piston pump complete with telescopic suction tube and threaded connector on outlet.

FO033200A Rotary vane pump complete with drum adaptor and suction tube.

FO033201A Rotary vane pump complete with drum adaptor and suction tube. Provided with threaded connector on outlet.

FO034900A Pompa alternativa a pistone completa di pescante e attacco per fusto. Provvista di attacco per tubo in gomma.

FO035100A Alternative piston pump complete with drum connection and suction tube. Provided with hose end fitting.

GREASE PUMPS Grease gun with tank, also suitable for cartridge operations. Flexible 300 mm end and 4 fastener head.

ES. Bombas de accionamiento manual, rotativas y alternativas para bidones, indicadas para el trasiego de fluidos y caracterizadas por la facilidad de instalación, la sencillez de funcionamiento y la fiabilidad a lo largo del tiempo, junto con su notable economía de funcionamiento.

FO031600A Bomba alternativa de pistón de doble efecto dotada de tubo de aspiración telescópico y conexión roscada en salida.

FO033200A Bomba rotativa con paletas, dotada de adaptador para bidón y tubo de aspiración.

FO033201A Bomba rotativa con paletas, dotada de adaptador para bidón y tubo de aspiración. Provista de conexión roscada en salida.

FO034900A Bomba alternativa de pistón con tubo de aspiración y conexión para bidón. Provista de conexión para tubo de goma.

FO035100A Bomba alternativa de pistón dotada de tubo de aspiración y conexión para bidón. Provista de boquilla para tubo.

RU. Ручные, роторные и возвратно-поступательные насосы для бочек, предназначенные для перекачивания жидкостей, отличающиеся простотой установки и использования, долговечностью и экономичностью.

FO031600A Поршневой возвратно-поступательный насос двойного действия, оснащенный телескопической всасывающей трубой и резьбовым выходным соединением.

FO033200A Роторный крыльчатый насос, оснащенный переходником для бочки и всасывающей трубой.



FO033201A Роторный крыльчатый насос, оснащенный переходником для бочки и всасывающей трубой. Оснащен резьбовым выходным соединением.

FO034900A Поршневой возвратно-поступательный насос, оснащенный всасывающей трубой и соединением для бочки. Оснащен резиновым соединением для трубы.

FO035100A Поршневой возвратно-поступательный насос, оснащенный всасывающей трубой и соединением для бочки. Оснащен штуцером для трубы.

СМАЗОЧНЫЕ НАСОСЫ Тавотницы с резервуаром, можно использовать также с патроном. Гибкий наконечник 300 мм и головка с 4 зажимами.

PRODUCTS' RANGE WEIGHT AND PACKAGING

Code	Weight		Packaging		N. Boxes/ Europallet	
	kg	lbs	mm	pcs/ box		
Hand pumps						
FO031600A	5,3	11,7	465x395x240	1	30	40
FO033200A	5,6	12,3	340x160x125	1	120	144
FO033201A	5,3	11,7	340x160x125	1	120	144
FO034900A	3,0	6,6	600x110x65	1	160	240
FO035100A	3,0	6,6	300x150x105	1	160	200
Grease pumps						
FO035200A	1,4	3,1	120x370x60	1		
FO035201A	1,7	3,7	120x480x60	1		
FO035202A	1,9	4,2	120x540x60	1		





PM GPI Piston
F0031600A



Aluminium rotative
hand pump
F0033200A



Cast iron rotative
hand pump
F0033201A



Piston hand
pump 25 l/m'
F0034900A



Piston hand
pump 35 l/m'
F0035100A



Grease gun

PRODUCTS' RANGE TECHNICAL DATA

Code	Description	Fluids type	Capacity per 100 revolutions l/cycle	Inlet/Outlet	Suction hose lenght mm	Cartridge Ø mm	Size cartridge oz
Hand pumps							
F0031600A	PM GPI Piston	B D E O K	90	1 - 3/4" NPT	1100	-	-
F0033200A	Aluminium rotative hand pump	B D E O K	27	M32 x 1,5 - M25 x 1,5	960	-	-
F0033201A	Cast iron rotative hand pump	B D O	25	3/4" BSP	960	-	-
F0034900A	Piston hand pump 25 l/m'	B D O	25	End hose Ø 20	880	-	-
F0035100A	Piston hand pump 35 l/m'	B D O	35	End hose Ø 20	880	-	-
Grease pumps							
F0035200A	Grease gun 500 cc	G	-	-	-	57	16
F0035201A	Grease gun 800 cc	G	-	-	-	57	28
F0035202A	Grease gun 1000 cc	G	-	-	-	57	35

**MADE
IN
ITALY**

K MECHANICAL METERS 33 - K44

EN. Mechanical meters. Designed to measure the exact quantity of dispensed liquid (fuel or lubricant) for non commercial use. Reliable, economical and easy to install and calibrate on site. Also gravity functional thanks to reduced resistance to flow.

Mod. K33, 3 digit partial totals (max 999 litres), 6 digit totals.

Mod. K44, 4 digit partial totals (max 9999 litres), 7 digit totals.

Mod. Pulser: "Open collector" card type, frequency 10 pulses/litre, power supply 6-24 V DC, max 10 mA.

ES. Medidores mecánicos diseñados para medir la cantidad de líquido administrado con precisión (combustible o lubricante). Son fiables, económicos y fáciles de instalar y calibrar al momento de la instalación. También útiles con productos que funcionan a gravedad gracias a la baja resistencia al flujo.

Mod. K33, indicador parcial de 3 cifras (máx. 999 litros), total de 6 cifras.

Mod. K44 y mod. K700M, indicador parcial de 4 cifras (máx. 9999 litros), total de 7 cifras.

Mod. Pulser: tarjeta tipo "Open collector", frecuencia 10 impulsos/litro, alimentación 6-24V c.c., máx. 10 mA.

RU. Механические счетчики литров. Предусмотрены для точного измерения поданного количества (топлива или смазочных материалов), для индивидуального пользования. Надежные, экономичные, простые в установке и возможность калибровки на месте установки. Благодаря низкому сопротивлению потоку, их можно также использовать при подачи самотеком.

Мод. K33, индикатор частичного количества на 3 цифры (макс. 999 литров), общего количества на 6 цифр.

Мод. K44, индикатор частичного количества на 4 цифры (макс. 9999 литров), общего количества на 7 цифр.

Мод. Pulser (Генератор импульсов): плата типа "с открытым коллектором", частота 10 импульсов/литр, питание 6-24 В пост. тока, макс. 10 mA.

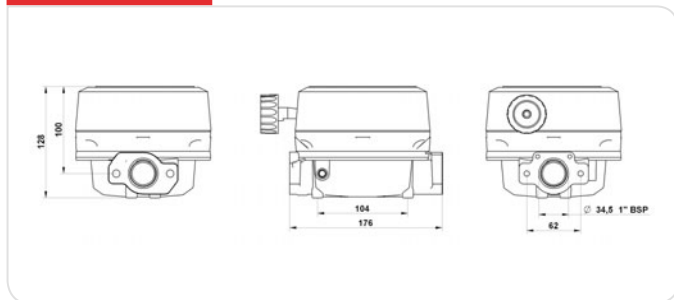
PERFORMANCE

- Flow rates 20 - 120 l/min
- Accuracy +/- 1%
- Repeatability 0.2 %
- Max. operating pressure 10 bar
- Bursting pressure 30 bar

- Caudal de 20 - 120 l/min
- Precisión +/- 1%
- Repetitividad 0,2 %
- Presión máxima 10 bares
- Presión de rotura 30 bares

- Расход 20 - 120 л/мин
- Точность измерения +/- 1%
- Повторяемость 0.2%
- Максимальное рабочее давление 10 бар
- Давление разрыва 30 бар

DIMENSIONS



PRODUCTS' RANGE WEIGHT AND PACKAGING

Code	Weight		Packaging		N. Boxes/ Europallet	
	kg	lbs	mm	pcs/ box		
000550000	0,6	1,3	180x180x170	1	192	240
000551000	0,6	1,3	180x180x170	1	192	240
000552000	0,6	1,3	180x180x170	1	192	240
000553000	0,6	1,3	180x180x170	1	192	240
000560000	0,6	1,3	180x180x170	1	192	240
000561000	0,6	1,3	180x180x170	1	192	240
000562000	0,6	1,3	180x180x170	1	192	240
000563000	0,6	1,3	180x180x170	1	192	240
000700000	0,6	1,3	180x180x170	1	192	240
000553130	0,6	1,3	180x180x170	1	192	240
000710000	0,6	1,3	180x180x170	1	192	240
000563080	0,6	1,3	180x180x170	1	192	240
00056500A	0,6	1,3	180x180x170	1	192	240



Flow-rate
up to
120 l/min
(up to 32 gpm)

Accuracy
+/-
1%



DISPENSERS

PUMPS

METERS

NOZZLE METERS

NOZZLE

SPECIAL EQUIPMENTS

FLUID MONITORING

ACCESSORIES

FILTERING

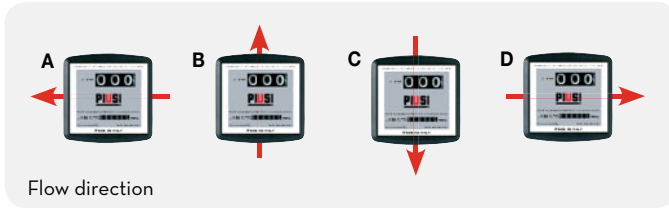


K33



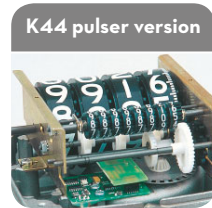
K44

FEATURES



Flow direction

ON REQUEST



PRODUCTS' RANGE TECHNICAL DATA

Code	Code	Description	Flow direction	Flow-rate		Pressure		Pulser	Inlet Outlet
				l/min	gpm	bar	psi		
000550000	000550160	K33 Ver. A	←	20 - 120	5 - 32	10	142	-	1" BSP
000551000	000551160	K33 Ver. B	↑	20 - 120	5 - 32	10	142	-	1" BSP
000552000	000557000	K33 Ver. C	↓	20 - 120	5 - 32	10	142	-	1" BSP
000553000	000558000	K33 Ver. D	→	20 - 120	5 - 32	10	142	-	1" BSP
000560000	000560160	K44 Ver. A	←	20 - 120	5 - 32	10	142	-	1" BSP
000561000	000561020	K44 Ver. B	↑	20 - 120	5 - 32	10	142	-	1" BSP
000562000	000562020	K44 Ver. C	↓	20 - 120	5 - 32	10	142	-	1" BSP
000563000	000563020	K44 Ver. D	→	20 - 120	5 - 32	10	142	-	1" BSP
000700000	-	K33 Ver. A GAL/NPT	←	20 - 120	5 - 32	10	142	-	1" NPT
000553130	-	K33 Ver. D GAL/NPT	→	20 - 120	5 - 32	10	142	-	1" NPT
000710000	-	K44 Ver. A GAL/NPT	←	20 - 120	5 - 32	10	142	-	1" NPT
000563080	-	K44 Ver. D GAL/NPT	→	20 - 120	5 - 32	10	142	-	1" NPT
00056500A	-	K44 / Pulser	→	20 - 120	5 - 32	10	142	10 (38)	1" BSP"

**MADE
IN
ITALY**

K MECHANICAL METERS 700

EN. Oval gear mechanical flow meters designed for accurate measuring of the quantity (of fuel) dispensed for medium - high flow rates. These flow meters are reliable, economical and easy to install. The sturdy body and the mechanical display system allows you to use the flow meter in particularly demanding environments.

- 4 digit partial totals (max 9999 litres), 7 digit totals.

- Can be calibrated.

ES. Medidor mecánico de engrave ovalado, diseñado para calcular la cantidad de combustible (con caudal medio o alto) que fue administrado. Son fiables, económicos y fáciles de instalar. La estructura fuerte y el monitor mecánico permiten que este medidor se pueda usar en ambientes especialmente complicados.

- Indicador parcial de 4 cifras (máx. 9999 litros), total de 7 cifras.

- Puede ser calibrado.

RU. Механические счетчики литров с овальными шестернями предусмотрены для точного измерения поданного количества (топлива) при среднем/высоком расходе. Надежные, экономичные, простые в установке. Прочный корпус и механическая система отображения позволяют использовать их в особо сложных условиях.

- индикатор частичного количества на 4 цифры (макс. 9999 литров), общего количества на 7 цифр.

- Возможна калибровка.

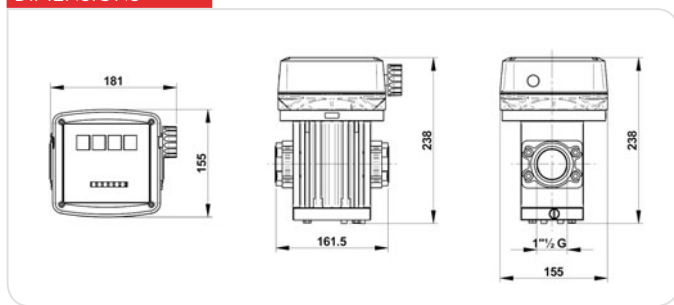
PERFORMANCE

- Flow rates 20 - 220 l/min
- Accuracy +/- 1%
- Repeatability 0.2 %
- Max. operating pressure 10 bar
- Bursting pressure 30 bar

- Caudal 20 - 220 l/min
- Precisión +/- 1%
- Repetitividad 0,2 %
- Presión máxima 10 bares
- Presión de rotura 30 bares

- Расход 20 - 220 л/мин
- Точность измерения +/- 1%
- Повторяемость 0.2%
- Максимальное рабочее давление 10 бар
- Давление разрыва 30 бар

DIMENSIONS



PRODUCTS' RANGE WEIGHT AND PACKAGING

Code	Weight		Packaging		N. Boxes/ Europallet	
	kg	lbs	mm	pcs/ box	✈	🚚
F00540000	5,8	12,8	240x240x275	1	48	72
F00540040	5,8	12,8	240x240x275	1	48	72
F00540050	5,8	12,8	240x240x275	1	48	72
F00540080	5,8	12,8	240x240x275	1	48	72



Flow-rate
up to
220 l/min
(up to 53 gpm)

Accuracy
+/-
1%



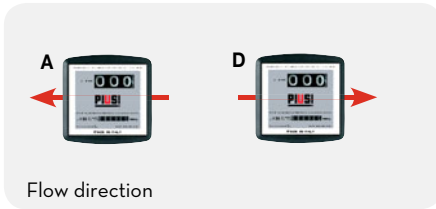
K700 M




FEATURES



Oval gear



PRODUCTS' RANGE TECHNICAL DATA

Code	Description	Fluid type	 Flow direction	Flow-rate		Pressure		Inlet filter	Inlet Outlet
				l/min	gpm	bar	psi		
F00540000	K700M Ver. A	D	←	20 - 220	5 - 53	10	142	YES	1" 1/2 BSP
F00540040	K700M Ver. D	D	→	20 - 220	5 - 53	10	142	YES	1" 1/2 BSP
F00540050	K700M GAL Ver. A	D	←	20 - 220	5 - 53	10	142	YES	1" 1/2 NPT
F00540080	K700M GAL Ver. D	D	→	20 - 220	5 - 53	10	142	YES	1" 1/2 NPT

DISPENSERS

PUMPS

METERS

NOZZLE METERS

NOZZLE

SPECIAL EQUIPMENTS

FLUID MONITORING

ACCESSORIES

FILTERING

**MADE
IN
ITALY**

K24 A ELECTRONIC PULSE-METERS

EN. Digital flow meters for low-viscosity fluids. Easy to install in line or at the end of a delivery pipe, equipped with a screen that can be adjusted to various positions for easy reading. The ideal instrument for controlling fluid dispensing. Sturdy casing and a sealed electronic card make it suitable for use in practically all conditions.

Aluminum (K24) or reinforced polyamide (plastic version) body.
Polypropylene turbine.
Impulse-type signals:
single channel, reed switch.
Electronic card with LCD display: 5-digit partial from 0.1 to 99999, 6-digit total from 1 to 999999
Resettable total available.
Flow rate indication.
Repeatability 0.2 %. Loss of pressure < 0.03 bar at 120 l/min.
Can be calibrated. Powered by two AAA batteries.

ES. Medidor digital de turbina, para fluidos de baja viscosidad. Este medidor es fácil de instalar en línea o al extremo del tubo de salida. Está equipado con un monitor ajustable para facilitar su lectura. Es el instrumento ideal para manejar el suministro de líquidos. Una estructura robusta y una tarjeta electrónica sellada permiten que este medidor sea apto para prácticamente cualquier condición.

Estructura en aluminio (K24) o en poliamida reforzado (versión de plástico).
Turbina de polipropileno.
Tipo de señal por impulso: Mono canal, interruptor de láminas.
Tarjeta electrónica con monitor LCD: Parcial de 5 cifras de 0,1 a 99999, Total 6 cifras de 1 a 999999
Disponibile con total ajustable.
Indicación del caudal.
Repetitividad 0,2 %.
Pérdida de carga < 0,03 bar a 120 l/min.
Puede ser calibrado.
Utiliza dos pilas del tamaño AAA.

RU. Цифровой турбинный счетчик литров для жидкостей с низкой вязкостью. Простая установка, в линию или на нагнетательную трубу, Оснащена дисплеем, расположение которого можно регулировать для упрощения считывания. Это идеальный прибор для управления подаваемой жидкостью. Прочный корпус и герметично закрытая электронная плата позволяют использовать его практически в любых условиях.

Корпус из алюминия (K24) или армированного полиамида модель из пластика).
Турбина из полипропилена.
Тип импульсного сигнала: одноканальный, герконовый переключатель. Электронная плата с ЖК-дисплеем:
Частичное количество на 5 цифр от 0,1 до 99999, общее количество на 6 цифр от 1 до 999999
Возможно обнуление общего количества.
Индикация скорости потока.
Повторяемость +/- 0.2% Потеря напора < 0,03 бар при 120 л/мин.
Возможна калибровка. Питание от двух батарей размера AAA.

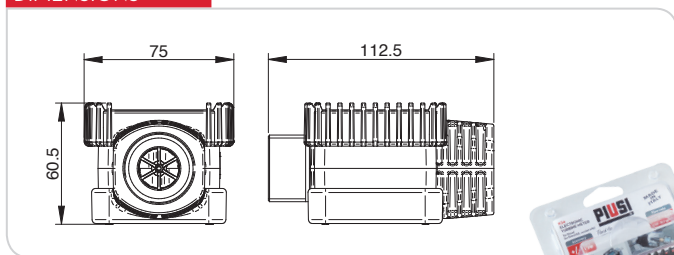
PERFORMANCE

- Flow rates 7 - 120 l/min
- Accuracy +/- 1%
- Repeatability 0.2 %
- Max. operating pressure 20 bar (Aluminum version)
- Bursting pressure 100 bar (Aluminum version)
- I/O 1"

- Caudal de 7 - 120 l/min
- Precisión +/- 1%
- Repetitividad 0,2 %
- Presión máxima 20 bares (Versión aluminio)
- Presión de rotura 100 bares (Versión aluminio)
- I/O 1"

- Расход 7 - 120 л/мин
- Точность измерения +/- 1%
- Повторяемость 0.2%
- Максимальное рабочее давление 20 бар (модель из алюминия)
- Давление разрыва 100 бар (модель из алюминия)
- Вход/выход 1"

DIMENSIONS



REGISTERED DESIGN **PATENTED**

PRODUCTS' RANGE WEIGHT AND PACKAGING

Code	Weight		Packaging		
	kg	lbs	mm	inch	pcs/box
K24 A					
F00408100	0,5	1,1	Blister	Blister	1
F00408X00	0,5	1,1	115x160x135	4,5x6,3x5,3	1
F00408X10	0,5	1,1	115x160x135	4,5x6,3x5,3	1
F00408U1A	0,5	1,1	Blister	Blister	1
F00408U0A	0,5	1,1	Blister	Blister	1
K24 A PULSER					
F00408Y00	0,5	1,1	115x160x135	4,5x6,3x5,3	1
F00408Y10	0,5	1,1	115x160x135	4,5x6,3x5,3	1



Flow-rate
up to
120 l/min
(up to 32 gpm)

Accuracy
+/-
1%



Rotable display



Bidirectional

Plastic version for chemical liquids



K24 for Urea



K24 ENO approved for wine and beer
(on request)



K24 for reconstituted milk for cattle + manual
nozzle Code F00870030

FEATURES



Turbine
pulse meter

ON REQUEST



Class I Groups C and D



Pulser version

PRODUCTS' RANGE TECHNICAL DATA

Code	Description	Fluids		Flow-rate		Pressure		Battery included	Flange	Inlet - Outlet
		type		l/min	gpm	bar	psi			
K24 A										
F00408100	K24 A M/F 1" BSP	D		7 - 120	2 - 32	20	300	YES	NO	M 1" BSP - F 1" BSP
F00408X00	K24 A M/F 1" BSP ATEX/IECEX	D G K		7 - 120	2 - 32	20	300	YES	NO	M 1" BSP - F 1" BSP
F00408X10	K24 A M/F 1" NPT ATEX/IECEX	D G K		7 - 120	2 - 32	20	300	YES	NO	M 1" NPT - F 1" NPT
F00408U1A	K24 UL M/F 1" BSP - UL Classified	D G K		7 - 120	2 - 32	20	300	YES	NO	M 1" BSP - F 1" BSP
F00408U0A	K24 UL M/F 1" NPT - UL Classified	D G K		7 - 120	2 - 32	20	300	YES	NO	M 1" NPT - F 1" NPT
K24 A PULSER										
F00408Y00	K24 A PULSER M/F 1" BSP ATEX/IECEX (92 pulse/l)	D G K		7 - 120	2 - 32	20	300	NO	NO	M 1" BSP - F 1" BSP
F00408Y10	K24 A PULSER M/F 1" NPT ATEX/IECEX (92 pulse/l)	D G K		7 - 120	2 - 32	20	300	NO	NO	M 1" NPT - F 1" NPT

Upon request available in NPTF version and Display in Gallon/Quarter or Pint

DISPENSERS

PUMPS

METERS

NOZZLE METERS

NOZZLE

SPECIAL EQUIPMENTS

FLUID MONITORING

ACCESSORIES

FILTERING

K ELECTRONIC METERS AND PULSERS

600/3

**MADE
IN
ITALY**

EN. Oval gear electronic flow meters in acetal resin for controlling the non commercial dispensing of low, medium and high viscosity fluids including fuel, lubricating oil and other special fluids compatible with construction materials. Body with aluminium measuring chamber. Inbuilt suction filter. 5 digit partial Total (h=11.5 mm) with floating point from 0.001 to 999.99. 8 digit non resettable Total (h=5 mm) from 1 to 99999999. Resettable Total. Flow rate indication.

ES. Medidor electrónico de mecanismo de engrave ovalado en resina acetálica para el control del suministro no comercial de fluidos de baja, media y alta viscosidad, tales como carburantes, aceites lubricantes y otros fluidos especiales que son compatibles con los materiales de fabricación. Estructura con cámara de medida de aluminio. Filtro de aspiración integrado.

- Total parcial de 5 cifras (h = 11,5 mm) con coma flotante de 0,001 a 999,99.
- Total no borrrable de 8 cifras (h = 5 mm) de 1 a 99999999.
- Total borrrable. Indicación del caudal.

RU. Электронные счетчики литров с овальными шестернями из ацетальной смолы для контроля подачи при распределении для индивидуальных нужд жидкостей с низкой, средней и высокой вязкостью, таких как топливо, смазочные масла и прочие специальные жидкости, совместимые с материалами конструкции. Корпус с измерительной камерой из алюминия. Встроенный фильтр со стороны всасывания. Отображение общего/частичного количества, 5 цифр (h=11,5 мм) с плавающей запятой от 0,001 до 999,99 Общее количество, без возможности сброса, 8 цифр (h=5 мм) от 1 до 99999999. Общее количество с возможностью сброса. Индикация скорости потока.

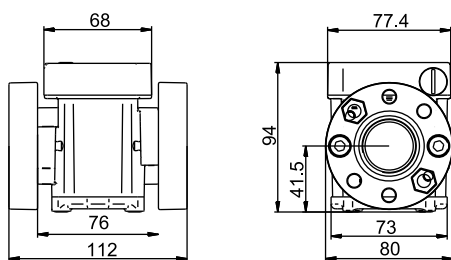
PERFORMANCE

- Repeatability 0.2 %.
- Loss of pressure <0.5 bar at maximum flow rate.
- Flow rate up to 100 l/min
- Accuracy : +/- 0.5%

- Repetitividad 0,2 %.
- Pérdida de carga < 0,5 bar con el Caudal máximo.
- Caudal de hasta 100 l/min
- Precisión +/- 0,5%

- Повторяемость 0,2%.
- Потеря напора <0,5 бар при максимальном расходе.
- Расход до 100 л/мин
- Точность измерения +/- 0.5%

DIMENSIONS



PRODUCTS' RANGE WEIGHT AND PACKAGING

Code	Weight		Packaging		
	kg	lbs	mm	inch	pcs/box
METERS					
F00496A20	1,6	3,5	200x120x140	7,9x4,7x5,5	1
F00496A00	1,6	3,5	200x120x140	7,9x4,7x5,5	1
F00496A40	1,6	3,5	200x120x140	7,9x4,7x5,5	1
PULSER					
F00472A20	2	4,4	200x120x140	7,9x4,7x5,5	1
F00472A00	2,6	5,7	200x120x140	7,9x4,7x5,5	1



Flow-rate
up to
100 l/min
(up to 26.4 gpm)

Accuracy
+/-
0,5 %



DISPENSERS

PUMPS

METERS

NOZZLE METERS

NOZZLE

SPECIAL EQUIPMENTS

FLUID MONITORING

ACCESSORIES

FILTERING



K600/3 METER



K600/3 PULSER

FEATURES



ON REQUEST



PRODUCTS' RANGE TECHNICAL DATA

Code	Description	Fluids type	Flow-rate		Pressure		Battery included No. 2 2x1,5V	Flange	Inlet Outlet	Inlet filter
			l/min	gpm	bar	psi				
METERS										
F00496A20	K600/3 oil	A B O	6 - 60	1,58 - 15,8	70	994	YES	YES	3/4" BSP	YES
F00496A00	K600/3 diesel	A D O	10 - 100	2,64 - 26,4	30	426	YES	YES	1" BSP	YES
F00496A40	K600 GAL/NPT	A B D O	10 - 100	2,64 - 26,4	30	426	YES	YES	1" NPT	YES
PULSER										
F00472A20	K600/2-3 3/4" oil	A B O	6 - 60	1,58 - 15,8	70	994	NO	YES	3/4" B SP	YES
F00472A00	K600/3 1" diesel	A D O	10 - 100	2,64 - 26,4	30	426	NO	YES	1" BSP	YES

Upon request available in NPTF version and Display in Gallon/Quarter or Pint

**MADE
IN
ITALY**

K ELECTRONIC METERS 600 B/3

EN. Oval gear electronic flow meters in acetal resin for controlling the non commercial dispensing of low, medium and high viscosity fluids including fuel, lubricating oil and other special fluids compatible with construction materials. Body with aluminium measuring chamber. Inbuilt suction filter. 80 mm easy-to-read display. 5 digit partial Total (h=11.5 mm) with floating point from 0.001 to 99999. 8 digit non resettable Total (h=5 mm) from 1 to 99999999.

Resettable Total. Flow rate indication. Version with Pulse out: number pulses per litre set at: 1, 2, 10, 20, 50, 100

ES. Medidor electrónico de mecanismo de engrave ovalado en resina acetálica para el control del suministro no comercial de fluidos de baja, media y alta viscosidad, tales como carburantes, aceites lubricantes y otros fluidos especiales que son compatibles con los materiales de fabricación. Estructura con cámara de medida de aluminio. Filtro de aspiración integrado.

- Display de 80 mm de fácil lectura.
- Total parcial de 5 cifras (h = 11,5 mm) con coma flotante de 0,001 a 99999.
- Total no borrrable de 8 cifras (h = 5 mm) de 1 a 99999999.
- Total borrrable. Indicación del caudal.
- Versión con Pulse out: numero de impulsos por litro programable: 1, 2, 10, 20, 50, 100.

RU. Электронные счетчики литров с овальными шестернями из ацетальной смолы для контроля подачи при распределении для индивидуальных нужд жидкостей с низкой, средней и высокой вязкостью, таких как топливо, смазочные масла и прочие специальные жидкости, совместимые с материалами конструкции. Корпус с измерительной камерой из алюминия. Встроенный фильтр со стороны всасывания. Легкочитаемый дисплей 80 мм. Отображение общего/частичного количества, 5 цифр (h=11,5 мм) с плавающей запятой от 0,001 до 99999. Общее количество, без возможности сброса, 8 цифр (h=5 мм) от 1 до 99999999. Общее количество с возможностью сброса. Индикация скорости потока. Вариант с импульсным выходным сигналом: Возможность настройки количества импульсов на литр: 1, 2, 10, 20, 50, 100.

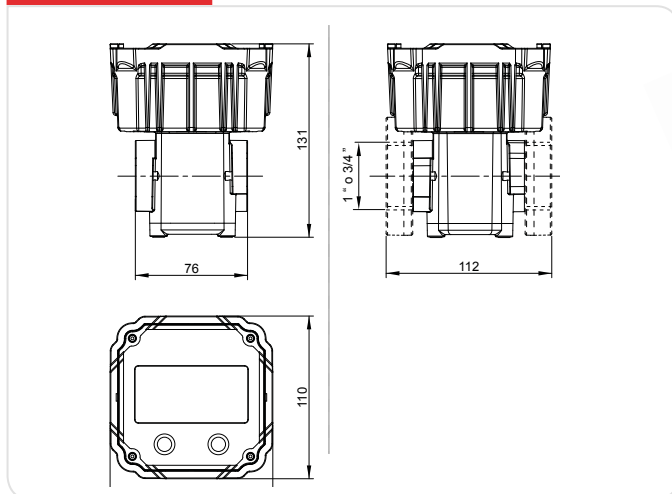
PERFORMANCE

- Repeatability 0.2 %
- Loss of pressure <0.5 bar at maximum flow rate.
- Flow rate up to 100 l/min
- Accuracy : +/- 0.5%
- IP66 protection

- Repetitividad 0,2 %
- Pérdida de carga < 0,5 bar con el Caudal máximo.
- Caudal de hasta 100 l/min
- Precisión +/- 0,5%
- Protección IP66

- Повторяемость 0,2%
- Потеря напора <0,5 бар при максимальном расходе.
- Расход до 100 л/мин
- Точность измерения +/- 0.5%
- Защита IP66

DIMENSIONS



PRODUCTS' RANGE WEIGHT AND PACKAGING

Code	Weight		Packaging		pcs/box
	kg	lbs	mm	inch	
METER					
F00491000	2	4,4	200x120x140	7,9x4,7x5,5	1
F00491010	2	4,4	200x120x140	7,9x4,7x5,5	1
METER WITH PULSE OUT					
F00492000	2	4,4	200x120x140	7,9x4,7x5,5	1
F00492010	2	4,4	200x120x140	7,9x4,7x5,5	1



Flow-rate
up to
100 l/min
(up to 26.4 gpm)

Accuracy
+/-
0,5 %



DISPENSERS

PUMPS

METERS

NOZZLE METERS

NOZZLE

SPECIAL EQUIPMENTS

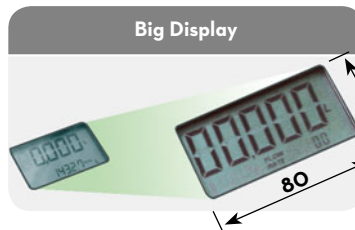
FLUID MONITORING

ACCESSORIES

FILTERING



FEATURES



PRODUCTS' RANGE TECHNICAL DATA

Code	Description	Fluids type	Flow-rate		Pressure		Battery included No. 2 2x1,5V	Flange	Inlet Outlet	Inlet filter
			l/min	gpm	bar	psi				
METERS										
F00491000	K600 B/3	D	10 - 100	2,64 - 26,4	30	426	YES	YES	1" BSP	YES
F00491010	K600 B/3	O	6 - 60	1,58 - 15,8	70	994	YES	YES	3/4" BSP	YES
PULSE OUT METER										
F00492000	K600 B/3 with pulse-out	D	10 - 100	2,64 - 26,4	30	426	YES	YES	1" BSP	YES
F00492010	K600 B/3 with pulse-out	O	6 - 60	1,58 - 15,8	70	994	YES	YES	3/4" BSP	YES

Upon request available in NPTF version and Display in Gallon/Quarter or Pint

ELECTRONIC METERS

MADE IN ITALY

EN. Oval gear electronic flow meters in acetal resin for controlling the non commercial dispensing of low, medium and high viscosity fluids including fuel, lubricating oil and other special fluids compatible with construction materials. Body with aluminium measuring chamber. Inbuilt suction filter (except mod. K400 and K200). 5 digit partial Total (h=11.5 mm) with floating point from 0.001 to 999.99. 8 digit non resettable Total (h=5 mm) from 1 to 99999999. Resettable Total. Flow rate indication (only mod. K600).

ES. Medidores electrónicos de mecanismo de engrave ovalados en resina acetálica para el control del suministro no comercial de fluidos de baja, media y alta viscosidad, tales como carburantes, aceites lubricantes y otros fluidos especiales que son compatibles con los materiales de fabricación. Estructura con cámara de medida de aluminio. Filtro de aspiración integrado (excepto los modelos K400 y K200). Total parcial de 5 cifras (h = 11,5 mm) con coma flotante de 0,001 a 999,99. Total no borrrable de 8 cifras (h = 5 mm) de 1 a 99999999. Total borrrable. Indicación del Caudal (sólo modelo K600).

RU. Электронные счетчики литров с овальными шестернями из ацетальной смолы для контроля подачи при распределении для индивидуальных нужд жидкостей с низкой, средней и высокой вязкостью, таких как топливо, смазочные масла и прочие специальные жидкости, совместимые с материалами конструкции. Корпус с измерительной камерой из алюминия. Встроенный фильтр со стороны всасывания (за исключением мод. K400 и K200). Отображение общего/частичного количества, 5 цифр (h=11,5 мм) с плавающей запятой от 0,001 до 999,99 Общее количество, без возможности сброса, 8 цифр (h=5 мм) от 1 до 99999999. Общее количество с возможностью сброса. Индикация скорости потока (только мод. K600).

PERFORMANCE

- Repeatability 0.2 %.
- Loss of pressure <0.5 bar at maximum flow rate.
- Flow rate up to 150 l/min
- Accuracy: +/- 0.5%

- Repetitividad 0,2 %.
- Pérdida de carga < 0,5 bar con el Caudal máximo.
- Caudal de hasta 150 l/min
- Precisión +/- 0,5%

- Повторяемость 0,2%.
- Потеря напора <0,5 бар при максимальном расходе.
- Расход до 150 л/мин
- Точность измерения +/- 0.5%



PRODUCTS' RANGE WEIGHT AND PACKAGING

Code	Weight		Packaging		
	kg	lbs	mm	inch	pcs/box
F0043012A	0,6	1,3	130x65x108	5,1x2,6x4,3	1
F00484000	0,5	1,1	298x198x113	11,7x7,8x4,4	12
F00484010	0,5	1,1	298x198x113	11,7x7,8x4,4	12
000483020	0,5	1,1	298x198x113	11,7x7,8x4,4	10
F00486150	0,6	1,3	115x160x135	4,5x6,3x5,3	1
F00496A20	1,6	3,5	200x120x140	7,9x4,7x5,5	1
F00496A00	1,6	3,5	200x120x140	7,9x4,7x5,5	1
F00496A40	1,6	3,5	200x120x140	7,9x4,7x5,5	1
F00491000	2	4,4	200x120x140	7,9x4,7x5,5	1
F00491010	2	4,4	200x120x140	7,9x4,7x5,5	1
00049700A	3,2	7	200x120x140	7,9x4,7x5,5	1
F0049701A	3,2	7	200x120x140	7,9x4,7x5,5	1

Flow-rate
up to
150 l/min
(up to 39 gpm)

Accuracy
+/-
0,5 %



PIUSI



K200



K400



NEXT/2



K600/3



K600 B/3



K600/4

FEATURES



ON REQUEST



PRODUCTS' RANGE TECHNICAL DATA

Code	Description	Fluids type	Flow-rate		Pressure		Battery included No. 2 2x1,5V	Flange	Inlet Outlet	Inlet filter
			l/min	gpm	bar	psi				
F0043012A	K200	A B D O	0,1 - 2,5	0,03 - 0,66	550	7810	YES	NO	1/8" BSP	NO
F00484000	K400 BSP	A B D O	1 - 30	0,26 - 7,9	70	994	YES	NO	1/2" BSP	NO
F00484010	K400 QT/NPT	A B D O	1 - 30	0,26 - 7,9	70	994	YES	NO	1/2" NPT	NO
000483020	K400 windscreen	A	1 - 30	0,26 - 7,9	70	994	YES	NO	1/2" BSP	NO
F00486150	NEXT/2	O	6 - 60	1,58 - 15,8	70	994	YES	NO	3/4" BSP	NO
F00496A20	K600/3 oil	A B O	6 - 60	1,58 - 15,8	70	994	YES	YES	3/4" BSP	YES
F00496A00	K600/3 diesel	A D O	10 - 100	2,64 - 26,4	30	426	YES	YES	1" BSP	YES
F00496A40	K600 GAL/NPT	A B D O	10 - 100	2,64 - 26,4	30	426	YES	YES	1" NPT	YES
F00491000	K600 B/3	D	10 - 100	2,64 - 26,4	30	426	YES	YES	1" BSP	YES
F00491010	K600 B/3	O	6 - 60	1,58 - 15,8	70	994	YES	YES	3/4" BSP	YES
00049700A	K600/4	A B D O	15 - 150	3,9 - 39	20	284	YES	YES	1 1/2" BSP	YES
F0049701A	K600/4 GAL/NPT	A B D O	15 - 150	3,9 - 39	20	284	YES	YES	1 1/2" NPT	YES

Upon request available in NPTF version and Display in Gallon/Quarter or Pint

**MADE
IN
ITALY**

P ELECTRONIC METERS PULSE-METERS

EN. Oval gear electronic meters in acetal resin for measuring low, medium and high viscosity fluids. These meters interface easily with management systems, making them the ideal solution to fit on non-commercial fuel distributors in fixed lubricant transfer/distribution systems. Also ideal as flow meters for cistern loading arms, controlling the consumption of fuel in burners or generator sets and other industrial applications. Repeatability 0.2%. Loss of pressure <0.5 bar at maximum flow rate. Inbuilt suction filter (except mod. K400 and K200).

ES. Medidores de pulso con mecanismo de engraves ovalados en resina acetálica para el control del suministro con baja, media y alta viscosidad. Se conectan fácilmente con otros sistemas de gestión, convirtiéndose en la solución ideal para equipos fijos de transferencia de líquidos. También ideal para brazos de carga de cisternas, así como para el control del consumo de carburante de quemadores o grupos electrógenos y otras aplicaciones industriales. Repetitividad 0,2%. Pérdida de carga < 0,5 bar con el caudal máximo. Filtro de succión integrado (ausente en los modelos K400 y K200).

RU. Импульсные счетчики литров с овальными шестернями из ацетальной смолы для измерения жидкостей с низкой, средней и высокой вязкостью. Их можно просто соединить с системами управления, что делает их идеальным решением для оснащения распределителей топлива для индивидуального пользования в стационарных установках по перекачиванию/распределению смазочного материала, таких как счетчики литров для рукавов для загрузки цистерн, для контроля потребления топлива горелками или электрогенераторами, а также для использования для прочих промышленных нужд. Повторяемость 0,2%. Потеря напора <0,5 бар при максимальном расходе. Встроенный фильтр со стороны всасывания (отсутствует в моделях K400 и K200).

PERFORMANCE

- Flow rate up to 150 l/min
- Accuracy: +/- 0.5%

- Caudal de hasta 150 l/min
- Precisión +/- 0,5

- Расход до 150 л/мин
- Точность измерения +/- 0.5%

PRODUCTS' RANGE WEIGHT AND PACKAGING

Code	Weight		Packaging		pcs/ box
	kg	lbs	mm	inch	
000452030	0,5	1,1	130x65x108	5,1x2,6x4,3	1
000452000	0,5	1,1	130x65x108	5,1x2,6x4,3	1
F00440200	0,5	1,1	300x160x110	11,8x6,3x4,3	5
00044007A	0,5	1,1	203x320x88	8x12,6x3,5	5
F00472A20	2	4,4	200x120x140	7,9x4,7x5,5	1
F00472A00	2,6	5,7	200x120x140	7,9x4,7x5,5	1
000473000	3,2	7	200x120x140	7,9x4,7x5,5	1
F00408Y00	0,5	1,1	115x160x135	4,5x6,3x5,3	1
F0049800A	5,5	12	280x160x140	11x6,3x5,5	1
F0042000A	0,5	1,1	130x65x108	5,1x2,6x4,3	1
F0042001A	0,5	1,1	130x65x108	5,1x2,6x4,3	1



Flow-rate

up to
150 l/min
(up to 39 gpm)

Accuracy

+/-
0,5 %



PIUSI



K200 HP



K200



K400



K24 (not for oil)



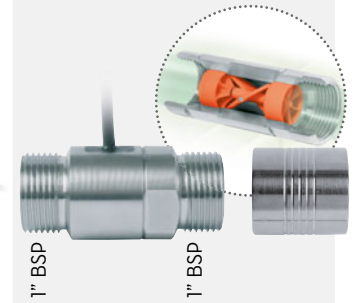
K600/3



K600/4



K700



TURBINOX INLINE (not for oil)

FEATURES

ON REQUEST

Oval gear



Remote display



Turbinox 90°



Turbinox 90° + display



PRODUCTS' RANGE TECHNICAL DATA

Code	Description	Fluids type	Flow-rate		Pulser		Pressure		Battery included No. 2 2x1,5V	Flange	Inlet Outlet BSP	Inlet filter
			l/min	gpm	p/l	p/gal	bar	psi				
000452030	K200 HP PULSER	B D O G	0,1 - 2,5	0,03 - 0,66	1400	5306	1000	14200	NO	NO	1/8"	NO
000452000	K200 PULSER	B D O	0,1 - 2,8	0,03 - 0,66	1400	5306	30	426	NO	NO	1/4"	YES
F00440200	K400 PULSER	A B D O	1 - 30	0,26 - 0,79	100	379	70	994	NO	NO	1/2"	NO
00044007A	K400 windscreen	B D O G	1 - 30	0,26 - 0,79	100	379	70	994	NO	NO	1/2"	YES
F00472A20	K600/3 3/4" oil PULSER	A B O	6 - 60	1,58 - 15,8	35	132,5	70	994	NO	YES	3/4"	YES
F00472A00	K600/3 1" diesel PULSER	A D O	10 - 100	2,64 - 26,4	33,5	127	30	426	NO	YES	1"	YES
000473000	K600/4 PULSER	A B D O	15 - 150	3,9 - 39	26	98	20	300	NO	YES	1 1/2"	YES
F00408Y00	K24 pulse meter M/MF 1"BSP	D G K	7 - 120	2 - 32	100	166	20	300	NO	NO	1"/M/1"F	NO
F0049800A	K700 PULSER	A B D O	25 - 250	6,6 - 66	14	53	20	300	NO	YES	2"	YES
F0042000A	Turbinox inline pulse meter	K D W	10÷40	3÷11	88	338	20	300	YES	NO	1"	NO
F0042001A	Turbinox 90° pulse meter	K D W	10÷40	3÷11	88	338	20	300	YES	NO	1"	NO

Upon request available in NPT version

**MADE
IN
ITALY**

K ELECTRONIC AND PULSER METERS 900

EN. Oval gear electronic flow meters in acetal resin for controlling the non commercial dispensing of low, medium and high viscosity fluids compatible with construction materials. Body with aluminium measuring chamber. Inbuilt suction filter. Free contact signal pulser (reed switch), single channel.

5 digit partial Total (h=11.5 mm) with floating point from 0.001 to 999.99.

8 digit non resettable Total (h=5 mm) from 1 to 99999999.

Resettable Total. Flow rate indication.

ES. Medidores electrónicos de engranajes ovalados con resina acetálica para el control del producto suministrado y de otros fluidos especiales compatibles con los materiales de fabricación. Cuerpo con cámara de medida de aluminio. Filtro de succión integrado. Pulser de señal de contacto libre (reed switch), mono canal.

Total parcial de 5 cifras (h = 11,5 mm) con coma flotante de 0,001 a 999,99.

Total no borrrable de 8 cifras (h = 5 mm) de 1 a 99999999.

Total borrrable. Indicación del Caudal.

RU. Электронные счетчики литров с овальными шестернями из ацетальной смолы для контроля подачи при распределении для индивидуальных нужд топлива и прочих специальных жидкостей, совместимых с материалами конструкции. Корпус с измерительной камерой из алюминия. Встроенный фильтр со стороны всасывания. Сигнальный генератор импульсов с "сухими" контактами (герконовый переключатель), одноканальный. Отображение общего/частичного количества, 5 цифр (h=11,5 мм) с плавающей запятой от 0,001 до 999,99 Общее количество, без возможности сброса, 8 цифр (h=5 мм) от 1 до 99999999. Общее количество с возможностью сброса. Индикация скорости потока.

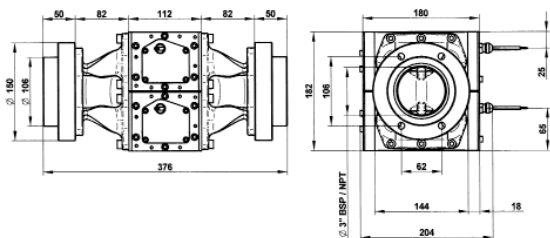
PERFORMANCE

- Repeatability 0.2 %
- Loss of pressure <0.5 bar at maximum flow rate.
- Flow rate up to 500 l/min
- Accuracy: +/- 0.5%
- 1/O 3"

- Repetitividad 0,2 %
- Pérdida de carga < 0,5 bar con el Caudal máximo.
- Caudal de hasta 500 l/min
- Precisión +/- 0,5%
- 1/O 3"

- Повторяемость 0,2%.
- Потеря напора <0,5 бар при максимальном расходе.
- Расход до 500 л/мин
- Точность измерения +/- 0.5%
- Вход/выход 3"

DIMENSIONS



PRODUCTS' RANGE WEIGHT AND PACKAGING

Code	Weight		Packaging		
	kg	lbs	mm	inch	pcs/box
F0049900B	12	26,5	400x290x200	15,7x11,4x7,9	1
F0049903B	12	26,5	400x290x200	15,7x11,4x7,9	1
F0049902B	12	26,5	400x290x200	15,7x11,4x7,9	1



Flow-rate
up to
500 l/min
(up to 132 gpm)

Accuracy
+/-
0,5 %



DISPENSERS

PUMPS

METERS

NOZZLE METERS

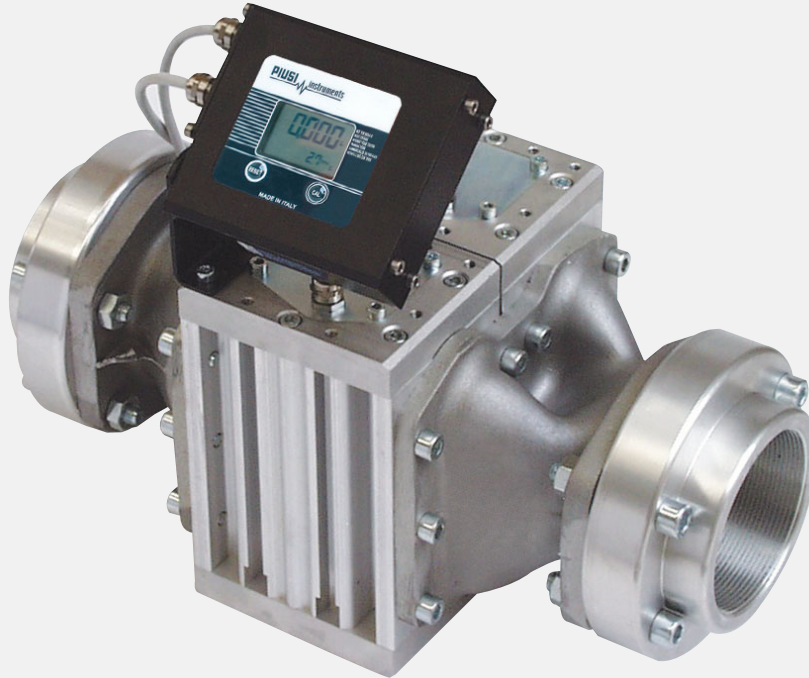
NOZZLE

SPECIAL EQUIPMENTS

FLUID MONITORING

ACCESSORIES

FILTERING



K900 / K900 PULSER

FEATURES

Oval gear



PRODUCTS' RANGE TECHNICAL DATA

Code	Description	Fluids type	Flow-rate		Pulser		Pressure		Battery included No. 2 2x1,5V	Flange	Inlet Outlet	Inlet filter
			l/min	gpm	p/l	p/gal	bar	psi				
F0049900B	K900	A B D O	50 - 500	13,2 - 132	-	-	20	284	YES	YES	3" BSP	YES
F0049903B	K900 GAL/NPT	A B D O	50 - 500	13,2 - 132	-	-	20	284	YES	YES	3" NPT	YES
F0049902B	K900 PULSER	A B D O	50 - 500	13,2 - 132	10	38	20	284	YES	YES	3" BSP	YES

Upon request available in NPT version.

Display power supply 4-12 Vdc, 1,2 Amp. Type of output signal: open collector max 50 V, 1,2 Amp, single channel.

REMOTEMETERS REMOTE DISPLAY FOR PULSE METER

**MADE
IN
ITALY**

EN. Remote display for remote control (via max. 15 m. cable) of pulse meters. The large screen displays the quantity delivered and the non resettable total. Equipped with software applications for calibrating meters. Available as both basic display device and as pulse emitter. Indispensable for receivers designed to recognise only discreet quantities of impulses.

The easy interfacing management systems of the pulse transmitter models extend the field of application of pulse meters combined with remote displays.

Technical features:

Unique display with 5 digit partial Total (h=11.5 mm) with floating point (0.001 to 99999) and 8 digit non resettable Total (h = 5 mm., from 1 to 99999999).

Battery or mains supply. Number pulses per litre set at: 1, 2, 10, 20, 50, 100. Resettable Total available. Different measurement unit settings. Low battery indication. Flow rate indication.

ES. Monitor remoto para conexión a distancia (por cable, a 15 m como máximo). La pantalla muestra la cantidad suministrada y el total no reajutable. Equipado con software de aplicaciones para calibrar los medidores. Disponible ya sea como simple visualizador o como emisor de impulsos.

Es indispensable cuando el receptor reconoce sólo cantidades discretas de impulsos. Su fácil conexión con interfaz a sistemas de gestión de las versiones "Pulse Transmitter" amplía el campo de aplicación de los medidores Pulser combinados con display remoto.

Características:

Monitor único con Total parcial de 5 cifras (h=11.5 mm) con coma flotante (de 0.001 a 99999) y Total no borrrable de 8 cifras (h = 5 mm, de 1 a 99999999).

Alimentación por pilas o exterior. Numero de impulsos por litro programable: 1, 2, 10, 20, 50, 100. Total borrrable disponible. Posibilidad de configurar distintas unidades de medida. Aviso de batería descargada. Indicación del volumen del caudal.

RU. Удаленный дисплей для дистанционного подключения (с помощью кабеля, длина которого не превышает 15 м) к импульсному измерителю.

На широком отображается поданное количество и общее количество, которое нельзя сбросить. Оснащено прикладным программным обеспечением для калибровки счетчиков литров. Можно использовать в качестве простого дисплея или в качестве источника импульсов. Является незаменимым, если приемное устройство распознает только количество дискретных импульсов.

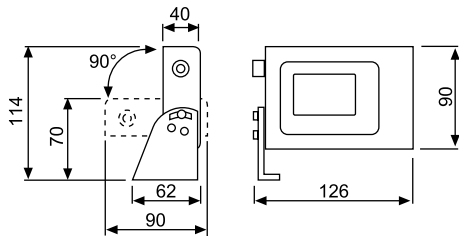
Простота соединения с системами управления моделей, оснащенных импульсным датчиком, расширяет возможности использования импульсных счетчиков литров, соединенных с удаленным дисплеем.

Характеристики:

Отображение общего/частичного количества на одном дисплее на 5 цифр (h=11,5 мм) с плавающей запятой (от 0,001 до 99999) и общего количества, без возможности сброса, на 8 цифр (h = 5 мм, от 1 до 99999999).

Питание от батарей или внешнего источника. Возможность настройки количества импульсов на литр: 1, 2, 10, 20, 50, 100. Возможно обнуление общего количества. Возможность настройки других единиц измерения. Предупреждение о разряженной батарее. Индикация скорости потока.

DIMENSIONS



PRODUCTS' RANGE WEIGHT AND PACKAGING

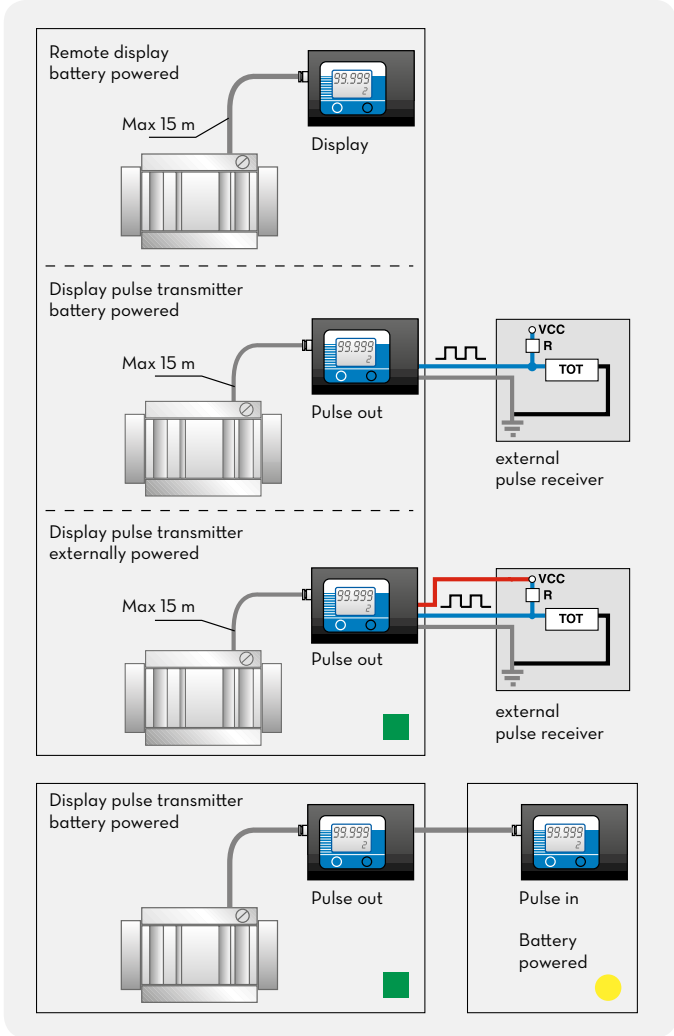
Code	Weight		Packaging		
	kg	lbs	mm	inch	pcs/box
F1175200B	1,2	2,6	200x120x140	7,9x4,7x5,5	1
F1175300B	1,2	2,6	200x120x140	8,9x4,9x5,9	1
F1175400B	1,2	2,6	200x120x140	8,9x4,9x5,9	1
F0049501A	1,2	2,6	200x120x140	8,9x4,9x5,9	1
F0049502A	1,2	2,6	200x120x140	8,9x4,9x5,9	1
F0049503B	1,2	2,6	225x125x150	8,9x4,9x5,9	1





K900

APPLICATIONS



PRODUCTS' RANGE TECHNICAL DATA

Code	Description	Fluids type	Suitable for pulse meter	Inlet Outlet
F1175200B	Remote displ. Pulse out K600	B D O U W	K600 diesel	Pulse out ■
F1175300B	Remote displ. Pulse out K600/4	B D O U W	K600/4	Pulse out ■
F1175400B	Remote displ. Pulse out K700	B D O U W	K700	Pulse out ■
F0049501A	Universal displ. Pulse out	B D O U W	K200, K400, K600 oil, K600 diesel, K600/4, K700	Pulse out ■
F0049502A	Display Pulse in	B D O U W	For all Piusi Pulse out remote display	Pulse in ●
F0049503B	Display Pulse out AdBlue®	B D O U W	Turbinox / K24 Pulser	Pulse out ■

DISPENSERS

PUMPS

METERS

NOZZLE METERS

NOZZLE

SPECIAL EQUIPMENTS

FLUID MONITORING

ACCESSORIES

FILTERING

S MANUAL NOZZLES SELF

**MADE
IN
ITALY**

EN. Manual nozzles. These nozzles, distinguished by high efficiency, based on low flow resistance, remarkably easy use and of reasonable cost, are designed to be used with any type of transfer system, even those run by gravity. Supplied complete with removable lever protection, a variety of threaded connectors and a reduced section tube for unleaded gasoline.

ES. Pistolas manuales. Se caracterizan por su eficiencia y la resistencia en caudal bajo, facilidad de uso y precio económico. Dadas sus características, encuentran fácil instalación en todo tipo de instalaciones de trasiego, incluso en las que funcionan con gravedad. Se proveen completos con protección de palanca removible, una variedad amplia de enrosques de para diferentes conexiones u tubo de sección reducida para la gasolina.

RU. Ручные пистолеты. Они отличаются повышенной эффективностью благодаря низкому сопротивлению потоку, а также простотой использования и экономичностью. Учитывая их характеристики, их можно использовать в любой установке для перекачивания, в том числе с подачей самотеком. Они поставляются с блокиратором спускового рычага, который можно снять, они предлагаются с различными резьбовыми креплениями и с трубой уменьшенного сечения для бензина, не содержащего свинец.

PERFORMANCE

Flow rate up to 150 l/min

Caudal de hasta 150 l/min

Расход до 150 л/мин



PRODUCTS' RANGE WEIGHT

Code	Weight	
	kg	lbs
F00641130	0,7	1,5
F0065000A	0,6	1,3
00065001A	0,6	1,3
F0063001A	0,2	0,4
F0063000A	0,2	0,4

Flow-rate
up to
150 l/min
(up to 40 gpm)



DISPENSERS

PUMPS

METERS

NOZZLE METERS

NOZZLE

SPECIAL EQUIPMENTS

FLUID MONITORING

ACCESSORIES

FILTERING



SELF 2000 DIESEL



SELF 3000 DIESEL/GASOLINE



PLASTIC NOZZLE-S WATER/DIESEL



PLASTIC NOZZLE WATER/FOOD

FEATURES



Swivel

Not included in the Plastic nozzle model



AdBlue® NOZZLE (available)

PRODUCTS' RANGE TECHNICAL DATA

Code with swivel	Description	Fluid type	Flow-rate		Inlet		Spout ext. Ø mm
			l/min	gpm	swivel	Ø	
F00641130	* Self 2000 1"	B D G O	120	32	female	1" BSP	25
F0065000A	* Self 3000 1"	B D G O	150	40	female	1" BSP	25
00065001A	* Self 3000 1" unleaded spout	B D G O	150	40	female	1" BSP	20
F0063001A	Plastic nozzle 1" (water/food version)	B D G O W	80	21	NO (Hose tail)	Ø 25 mm	34
F0063000A	Plastic nozzle-S 1" Black	B D G O W	80	21	female	1" BSP	34

A AUTOMATIC NOZZLES

60 - A80 - A120 - A280

EN. Automatic nozzles. These nozzles are fitted with a device that automatically shuts off flow when the tank is full. Complete with swivel connector they conform to the strictest safety requirements and bear all necessary certifications.

ES. Pistolas automáticas. Equipadas con un dispositivo de parada de flujo automático. Racor giratorio, están a la par con los requisitos de seguridad más severos y cuentan con todas las certificaciones necesarias.

RU. Автоматические пистолеты. Они оснащаются устройством автоматической остановки подачи при заполнении бака. Благодаря наличию поворотного соединения, они отвечают самым строгим требованиям по безопасности и на них получены все необходимые сертификаты.

PERFORMANCE

Flow rate up to 280 l/min

Caudal de hasta 280 l/min

Расход до 280 л/мин

PRODUCTS' RANGE WEIGHT AND PACKAGING

Code	Weight	
	kg	lbs
F00603060	1.25	2,76
F00602020	1.20	2,65
F00604030	1.93	4,25
F00610020	1.93	4,25
F13249000	3.3	7,28
F00613A00	1.30	2,87
F00614000	1.65	3,64
F00602030	1,25	2,76
F0061903B	2,60	5,73
F00613020	1,25	2,76



Flow-rate
up to
280 l/min
(up to 74 gpm)



A60



A80



A120



A280

FEATURES



Automatic stop



High flow rate



Swivel

ON REQUEST



Rapsoil version



Urea version



Automatic nozzle

Code F00613020

PRODUCTS' RANGE TECHNICAL DATA

Code without swivel	Code with swivel	Description	Fluid type	Flow-rate		Inlet		Spout
				l/min	gpm	withoutswivel BSP	with swivel BSP	ext. Ø mm
F12127000	F00603060	A60	DG	70	19	F 3/4"	F 1"	24
F1244200A	F00602020	A60 Unleaded	DG	60	16	F 3/4"	F 1"	20
F12449000	F00604030	A80	DG	90	24	F 1"	F 1"	29
F12128000	F00610020	A120	DG	120	32	F 1"	F 1"	29
-	F13249000	A280	DG	280	74	-	1 1/2"	38,5
-	F00613A00	A60 - EN 13012	D	70	19	F 3/4"	F 1"	24
-	F00614000	A120 - EN 13012	D	120	32		F 1"	29
F00602040	F00602030	Autom. Nozzle RAPSOIL	B	60	16	F 3/4"	F 1"	24
-	F0061903B	Autom. Nozzle AdBlue® (inox)	WU	40	11	-	F 3/4"	19
-	F00613020	Autom. Nozzle ATEX	DGK	60	16	-	F 1"	20

OCIO FLUID MONITORING

**MADE
IN
ITALY**

EN. Continuous tank level monitoring. OCIO detects the static pressure generated by the fluid height by means of a tube inserted into the tank and displays the fluid level or volume.

The system consists of:

- A tube for detecting static pressure: The tube end is inserted from the top of the tank and lowered down into the liquid until it touches the bottom.
- A control unit for displaying the level and managing the system. The unit is equipped with an intuitive, complete software and permits the connection of two alarm or lock devices.

The software is used to:

- Set tank type and dimensions
- Define alarm levels
- Define indication level
- Define measurement unit
- Calibrate the instrument

Depending on the set alarm levels, the control unit activates or deactivates the contact by acting as a remote switch for starting the alarms or cutting power to the connected equipment.

Maximum measurable height: 4 m.

Probe tube length: 10 m.

Accuracy 1% full-scale

ES. Monitoreo continuo de niveles en tanques. OCIO detecta la presión estática generada por el líquido por medio de un tubo introducido en el tanque y visualiza el nivel del líquido o el volumen.

El sistema está consiste de:

- Un tubo para la detección de la presión estática. El tubo es introducido por la parte superior del tanque y sumergido en el líquido hasta tocar el fondo.
- Una unidad de control para la visualización del nivel y la gestión del sistema. La unidad dispone de software que permite la conexión de dos dispositivos de alarma o de bloqueo. Por medio del software es posible:
 - Establecer el tipo y las dimensiones del tanque
 - Definir niveles para alarma
 - Modificar la indicación del nivel
 - Modificar las unidades del nivel
 - Calibrar el instrumento.

Según los niveles que fueron programados, la unidad de control activa desactiva el contacto actuando como un interruptor remoto que prende la alarma o apaga los equipos conectados para no suministrar más líquido.

Altura máxima medible: 4 m.

Longitud del tubo sonda: 10 m

Precisión 1% escala completa

RU. Система непрерывного управления уровнем в резервуаре.

OCIO определяет статическое давление, создаваемое высотой жидкости, используя трубу, помещенную в резервуар и отображает уровень жидкости или объем. Система состоит из:

- Трубы для определения статического давления. Труба с наконечником вставляется через верхнюю часть резервуара и погружается в жидкость до касания с дном резервуара.
- Блока управления для отображения уровня и управления системой. Блок оснащен интуитивным и полным программным обеспечением и позволяет подключить два устройства тревоги или блокировки.

С помощью программного обеспечения можно:

- Установить тип и размеры резервуара
- Настроить сигналы тревоги уровня
- Настроить индикацию уровня
- Настроить единицу измерения
- Откалибровать прибор

В зависимости от уровней установленных сигналов тревоги, блок управления активизирует или деактивизирует контакт, используя удаленный выключатель для включения сигнальных устройств или для блокировки питания подключенных устройств.

Максимальная высота, которую можно измерить: 4 м.

Длина трубы зонда: 10 м.

Погрешность 1% от диапазона.

PATENTED



(in the packing
10 mt hose)



PRODUCTS' RANGE WEIGHT AND PACKAGING

Code	Weight		Packaging		
	kg	lbs	mm	inch	pcs/ box
F0075510D	2,2	4,8	300x410x100	11,8x16,1x3,9	1
F0075511D	2,2	4,8	300x410x100	11,8x16,1x3,9	1
F00755140	2,2	4,8	300x410x100	11,8x16,1x3,9	1
F00755160	2,2	4,8	300x410x100	11,8x16,1x3,9	1

Viscosity
up to
30 cSt

Accuracy
+/-
1%*

* End of scale



PIUSI

DISPENSERS

PUMPS

METERS

NOZZLE METERS

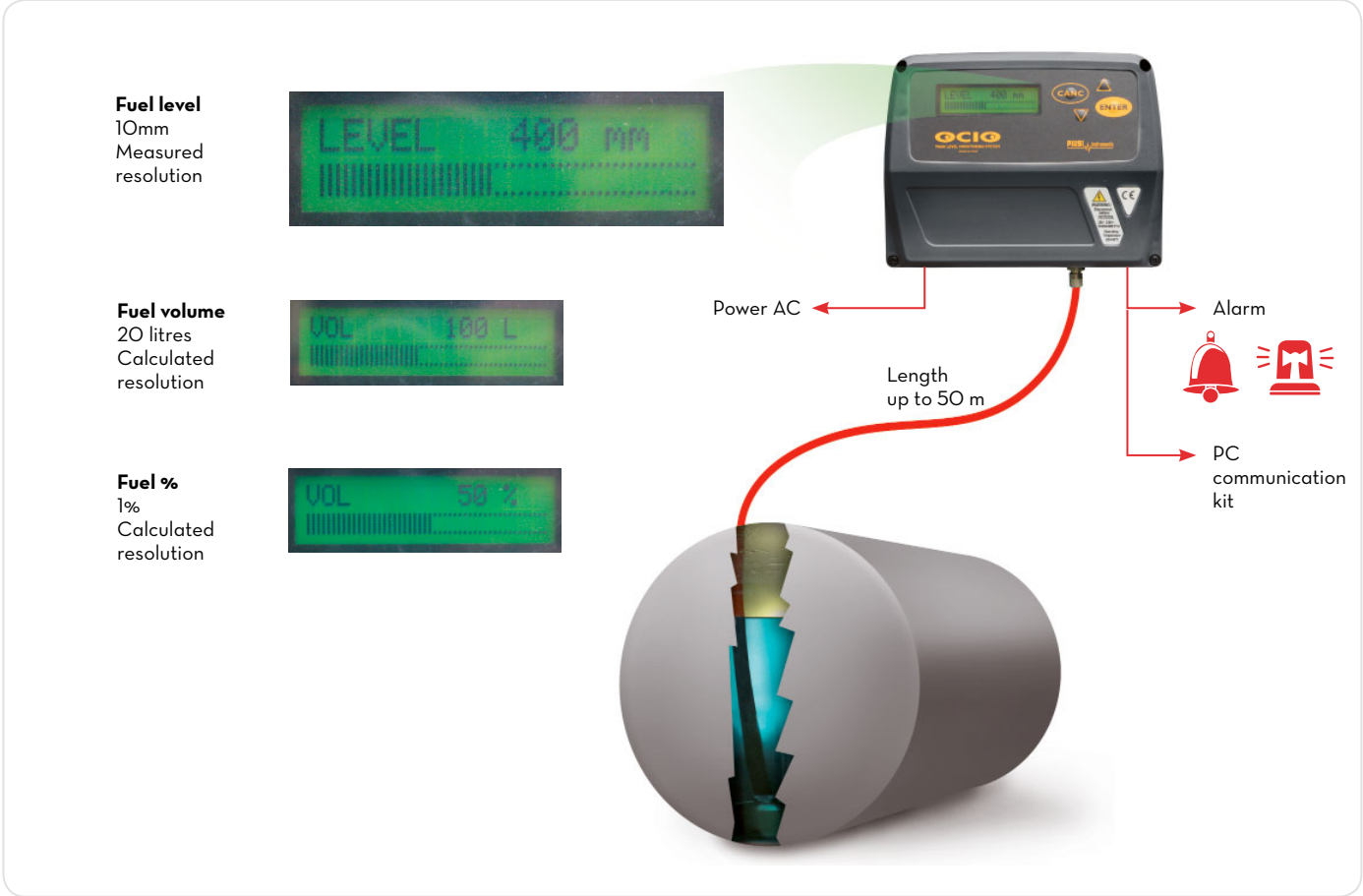
NOZZLE

SPECIAL EQUIPMENTS

FLUID MONITORING

ACCESSORIES

FILTERING



ON REQUEST



Hose length 3 mt
Ø 12 mm
Code **F12939000**



FEATURES



Made in stainless steel

PRODUCTS' RANGE TECHNICAL DATA

Code	Description	Fluids type	Viscosity cSt	Voltage		RS exit
				AC V./Hz	Power Watt	
F0075510D	Level indicator OCIO LV / RS output	A B D O W	up to 30	230/50	20	available
F0075511D	Level indicator OCIO LV / RS output 120 V	A B D O W	up to 30	120/60	20	available
F00755140	OCIO Urea	U	Urea	230/50	20	available
F00755160	Level indicator OCIO LV / 4/20 mA output	A B D O W	up to 30	230/50	20	-

FLUID MONITORING OCIO 2.0



**MADE
IN
ITALY**

EN. OCIO 2.0 reads the liquid level in a tank. The device detects the static pressure generated by the liquid level by means of a pipe inserted into the tank and displays the liquid level or volume.

OCIO 2.0 is equipped with local electronics and an integrated LAN card to allow constant two-way dialogue with your PC.

By connecting OCIO 2.0 to the Self Service Management 2.0 software, you can:

- set tank type and dimensions from a remote location.
- Program level alarms.
- Define the unit of measurement.
- Calibrate the instrument.

Depending on the set alarm levels, OCIO 2.0 can cut-off the power supply to connected equipment.

OCIO 2.0 is available in several different versions:

- OCIO RS/485 (for use with self service mc 2.0, cube mc 2.0, mcbox 2.0)
- OCIO WiFi 2.0
- OCIO MC 2.0

ES. OCIO 2.0 indica el nivel de líquido que hay dentro de un depósito.

Mediante un tubo introducido en el tanque, OCIO 2.0 mide la presión estática generada por la altura del líquido y muestra el nivel o el volumen.

OCIO 2.0 está dotado de sistema electrónico interno con tarjeta LAN integrada que permite un diálogo constante con el ordenador.

La conexión de OCIO 2.0 al software Self Service Management 2.0 permite:

- Especificar a distancia el tipo y las dimensiones del depósito
- Programar las alarmas de nivel
- Definir la unidad de medida
- Calibrar el instrumento

Según los niveles de alarma configurados, OCIO 2.0 puede bloquear la alimentación de los equipos conectados.

OCIO 2.0 se ofrece en las siguientes versiones:

- OCIO RS/485 (para utilizar con Self Service MC 2.0, Cube MC 2.0 o MC BOX 2.0)
- OCIO WiFi 2.0
- OCIO MC 2.0

RU. OCIO 2.0 измеряет уровень жидкого топлива в баке.

Данное устройство с помощью введенной в бак трубки измеряет статическое давление, которое создает столб жидкости, и показывает ее уровень или объем.

Для работы устройства Ocio 2.0 требуется применение программного обеспечения Self Service Management 2.0.

OCIO 2.0 оснащен бортовой электроникой и встроенным подключением к сети LAN, которое позволяет постоянно обмениваться данными с персональным компьютером.

Подключив OCIO 2.0 к программе Self Service Management 2.0, можно:

- удаленно настраивать тип и размеры бака;
- программировать сигналы тревоги уровня;
- настраивать единицу измерения;
- откалибровать прибор.

В зависимости от заданного уровня сигнала тревоги OCIO 2.0 способен блокировать питание подсоединенных устройств.

В наличии имеются разные версии:

OCIO RS/485 (для использования с Self Service MC 2.0, Cube MC 2.0, mcbox 2.0)

OCIO WiFi 2.0

OCIO MC 2.0



PRODUCTS' RANGE WEIGHT AND PACKAGING

Code	Weight		Packaging		
	kg	lbs	mm	inch	pcs/box
F00755260	2,2	4,8	300x410x100	11,8x16,1x3,9	1
F00755220	2,2	4,8	300x410x100	11,8x16,1x3,9	1
F00755210	2,2	4,8	300x410x100	11,8x16,1x3,9	1

Viscosity
up to
30 cSt

Accuracy
+/-
1%*

Required
Self Service Management 2.0



PIUSI

* End of scale

DISPENSERS

PUMPS

METERS

NOZZLE METERS

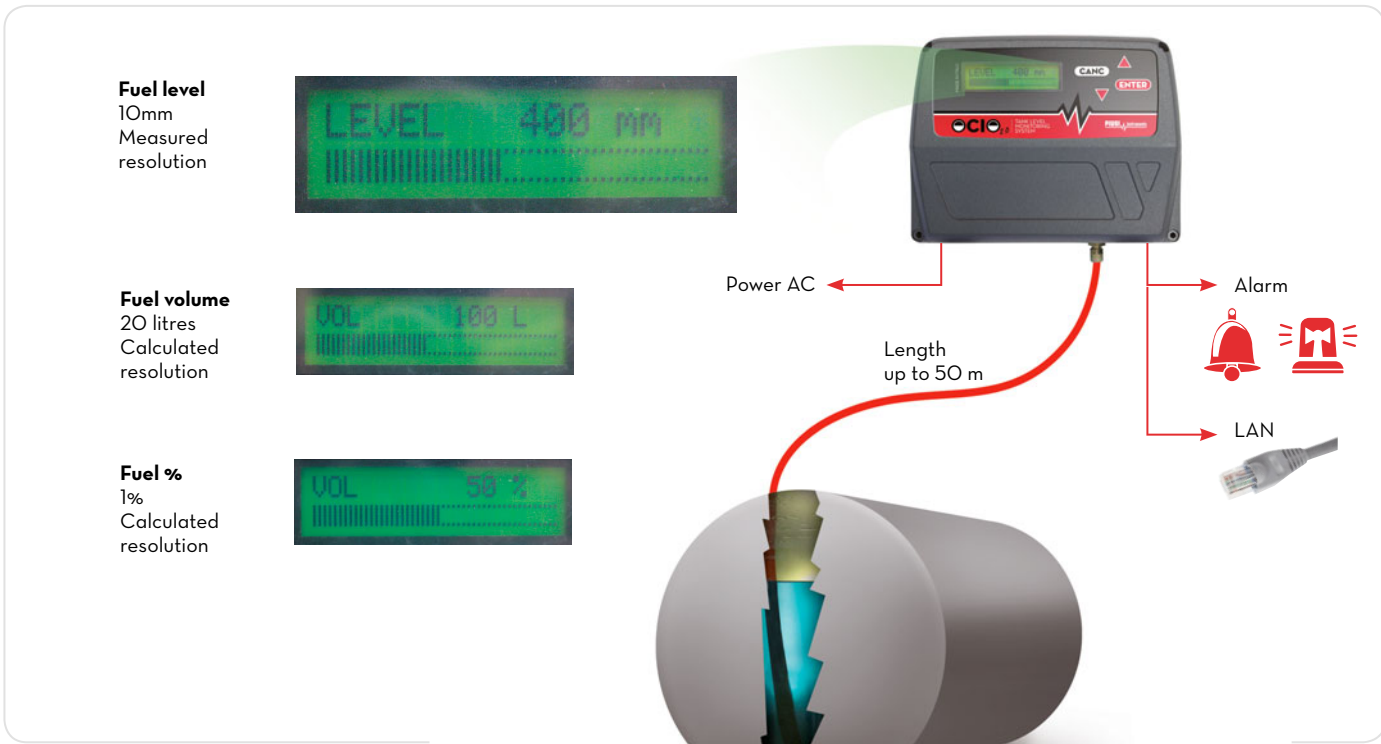
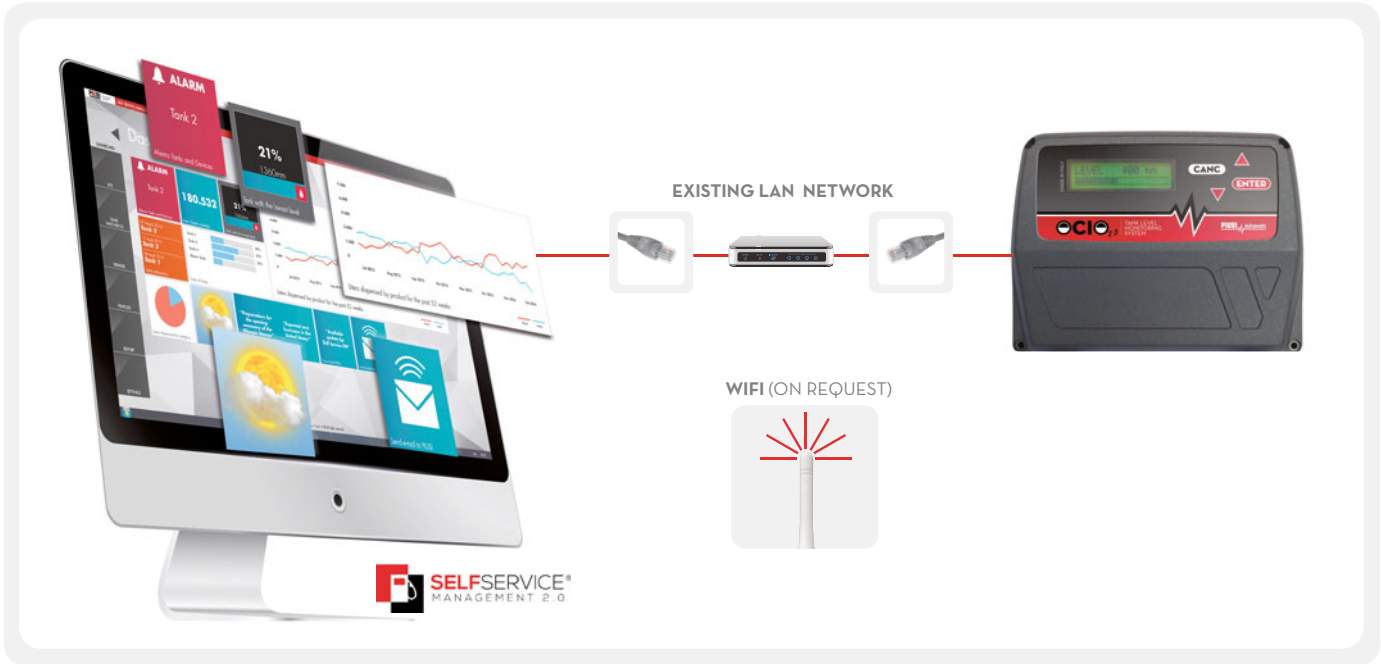
NOZZLE

SPECIAL EQUIPMENTS

FLUID MONITORING

ACCESSORIES

FILTERING



PRODUCTS' RANGE TECHNICAL DATA

Code	Description	Fluids type	Viscosity cSt	Voltage		Self Service Management 2.0
				AC V./Hz	Power Watt	
F00755260	Level indicator OCIO MC 2.0	A B D O W W	up to 30	230-50/60	20	required
F00755220	Level indicator OCIO RS485 2.0	A B D O W W	up to 30	230-50/60	20	required
F00755210	Level indicator OCIO WIFI 2.0	A B D O W W	up to 30	230-50/60	20	required

FLUID MONITORING OCIO DESK SOFTWARE

**MADE
IN
ITALY**

EN. OCIO is available with direct PC connections. By means of an interface you can connect up to 12 OCIO level gauges and send data direct via cable to a PC up to 1,000 meters away.

Dedicated software has been developed to permit the storage of historic tank level data according to different criteria:

- at each time interval
- at each variation in level
- at each variation in volume.

The recorded data is displayed as a diagram showing the historical tank levels data.

Software permits configuration of each tank and alarm type.

ES. OCIO está disponible con conexión directa a PC. Por medio de una interfaz se pueden conectar hasta 12 indicadores de nivel OCIO y transmitir los datos por cable a una PC a hasta 1.000 m de distancia.

Un software especializado de diseño para permitir guardar los datos históricos del nivel del tanque según diversos criterios:

- por cada intervalo de tiempo
- por cada variación de nivel
- por cada variación de volumen.

Con los datos registrados se podrá visualizar un diagrama que muestra los datos históricos del nivel del depósito. El software permite configurar cada tipo de tanque, así como las alarmas.

RU. Специальное программное обеспечение, которое позволяет сохранять архивные данные об уровне в резервуаре согласно различным критериям:

- через определенный интервал времени
- каждый раз при изменении уровня
- каждый раз при изменении объема.

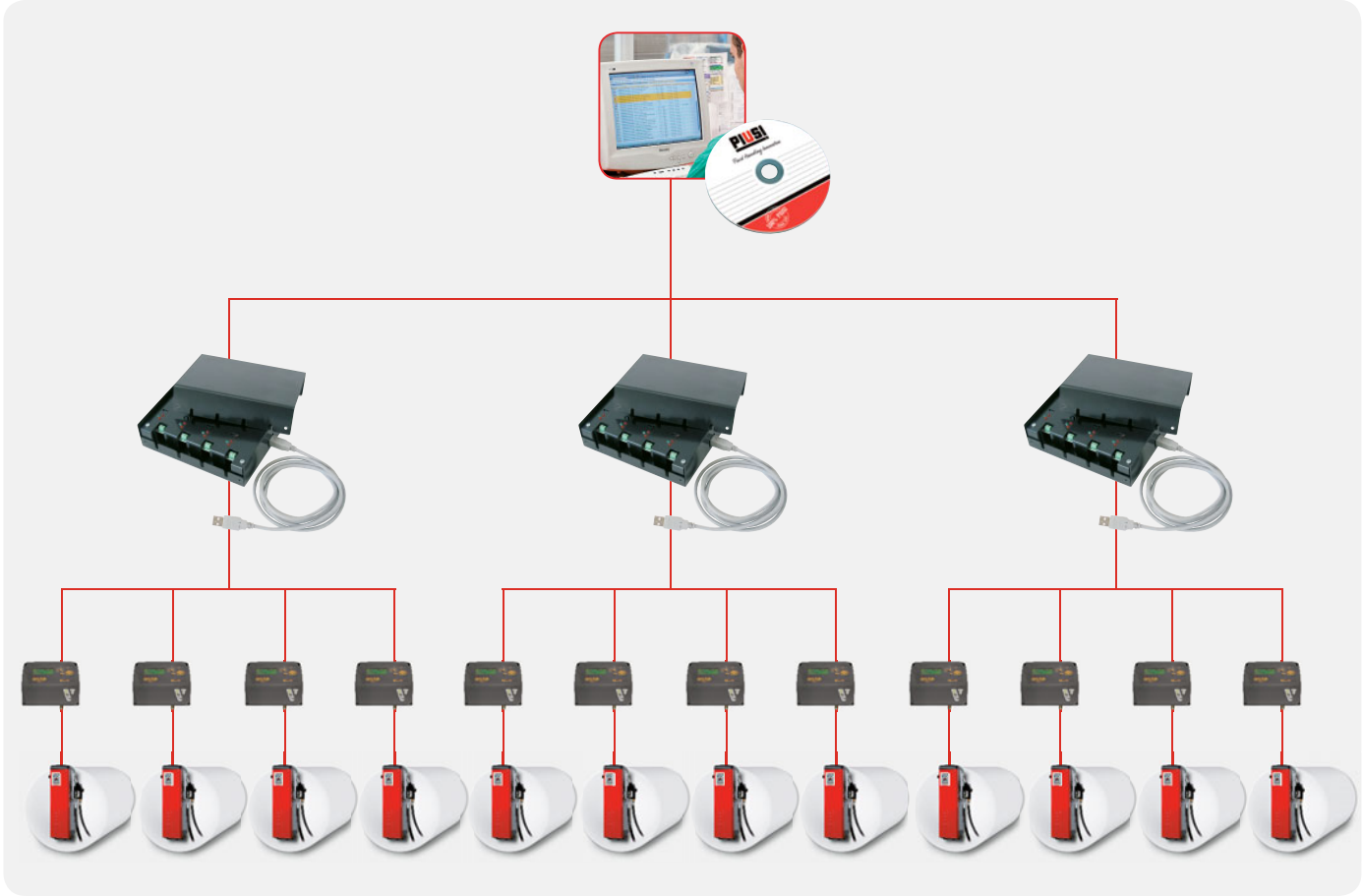
Используя сохраненные данные можно создать диаграмму, отображающую архивные данные об уровне в резервуаре. Программное обеспечение позволяет конфигурировать все типы резервуаров и настраивать сигналы тревоги.

Кроме того, можно указать путь сохранения данных во внешнем файле формата .txt



PRODUCTS' RANGE WEIGHT AND PACKAGING

Code	Weight		Packaging		
	kg	lbs	mm	inch	pcs/box
F00755S1A	0,4	0,9	200X120X140	7,9x4,7x5,5	1
F00755S0C	1,1	2,4	200X120X140	7,9x4,7x5,5	1
F00755S2A	2,5	5,5	200X120X140	7,9x4,7x5,5	1
F00755S3A	3,1	6,8	200X120X140	7,9x4,7x5,5	1



PRODUCTS' RANGE TECHNICAL DATA

Code	Description
F00755S1A	OCIO desk SINGLE TANK (software + PC interface for 1 tank)
F00755S0C	OCIO desk MULTITANK 4 (software + PC interface up to 4 tanks)
F00755S2A	OCIO desk MULTITANK 8 (software + PC interface up to 8 tank)
F00755S3A	OCIO desk MULTITANK 12 (software + PC interface up to 12 tanks)

OCIO GSM

**MADE
IN
ITALY**

EN. GSM transmission of tank level.

This system responds to demand for the remote monitoring of tank levels by displaying the current situation on a telephone display or to an email address.

The transmitter with GSM modem is connected to the OCIO level indicator and via one or more expansions controls up to 8 tanks. Each tank is supplied with a level indicator connected via cable to the OCIO GSM unit or a single expansion. Configuration of the system is carried out by sending a coded message over the telephone.

ES. Transmisión GSM del nivel de un tanque.

Este sistema responde a la necesidad de monitorear a distancia el nivel de los tanques, OCIO GSM lleva esta información a un teléfono celular o al correo electrónico. El transmisor GSM con modem se conecta al OCIO y por medio de una o más expansiones, permite el control de hasta 8 tanques. Cada tanque dispone de un indicador de nivel que es conectado, por medio de un cable, a la unidad OCIO GSM, o a la expansión individual.

La configuración del sistema se efectúa por medio de un teléfono y un mensaje de código.

RU. Передача информации об уровне в резервуаре посредством GSM-связи

Эта система позволяет удаленно следить за уровнем в резервуарах, отображая на дисплее телефона или отправляя на адрес электронной почты обновленную информацию.

Передатчик с GSM-модемом можно соединить с индикатором уровня OCIO и с помощью одного или нескольких расширений позволяет управлять до 8 резервуарами. Каждый резервуар снабжен индикатором уровня, который с помощью кабеля соединен с блоком OCIO GSM или с отдельным расширением. Для конфигурации системы используется телефон, с которого отправляются короткие сообщения, содержащие соответствующие коды.



PRODUCTS' RANGE WEIGHT AND PACKAGING

Code	Weight		Packaging		
	kg	lbs	mm	inch	pcs/box
F00755G50	1,5	3,3	300x410x100	11,8x16,1x3,9	1
F00755G20	1,5	3,3	300x410x100	11,8x16,1x3,9	1
F00755G40	1,5	3,3	300x410x100	11,8x16,1x3,9	1



To manage 1 tank



To manage up to 4 tank



To manage up to 8 tank



- OCIO GSM
- EXPANSION OCIO GSM
- OCIO LEVEL INDICATOR

ON REQUEST

Ocio Desk software



PRODUCTS' RANGE TECHNICAL DATA

Code	Description	Fluids type	Voltage	
			AC V./Hz	Power Watt
F00755G50	OCIO GSM Quad band SMS	A B D O W	110-230 / 50-60	15
F00755G20	Expansion OCIO GSM tank 2-4	A B D O W	110-230 / 50-60	5
F00755G40	Expansion OCIO GSM tank 5-8	A B D O W	110-230 / 50-60	5

DISPENSERS

PUMPS

METERS

NOZZLE METERS

NOZZLE

SPECIAL EQUIPMENTS

FLUID MONITORING

ACCESSORIES

FILTERING

**MADE
IN
ITALY**

D AUTOMATIC **DIESEL HOSE REEL**

EN. Piusi Automatic hose reels for diesel and oil have been designed to ensure high efficiency.

The sturdy structure can guarantee best performance also in heavy duty conditions.

Features:

- Reduced pressure loss
- Corrosion resistant: structure made of stainless steel
- Easy and versatile installation through the rotating support plate and the adjustable arm positions
- Hose stop
- Safety: lateral protective covers
- Available with heavy duty steel hub

ES. Los enrolladores de manguera automáticos Piusi para diesel y aceite han sido diseñado para garantizar una alta eficiencia. La estructura robusta garantiza el mejor rendimiento aún en condiciones de trabajo al limite.

Características:

- Pérdida de carga reducida
- Resistente a la corrosión: La estructura, en acero inoxidable
- Instalación fácil y versátil a través de la placa de soporte giratorio y las posiciones de los brazos regulables
- parada de manguera
- seguridad: Tapas laterales de protección
- disponible con cubo de acero para aplicaciones especiales.

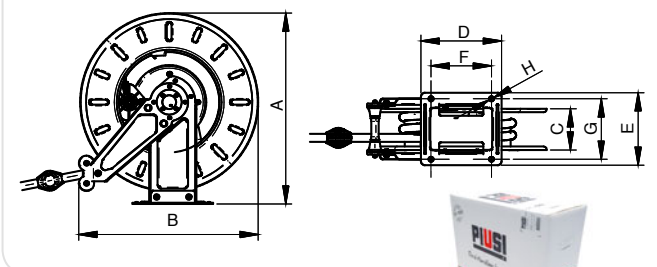
RU. Автоматический втягивающий механизм для трубы подачи дизельного топлива и масла. Продуманная конструкция позволяет ограничить потери напора и упрощает использование даже с высокопроизводительными насосами, которые обычно используются в установках для заправки дизельного топлива.

Характеристики:

- снижение потери напора благодаря правильно выбранному размеру гидравлической системы;
- установка в безопасное положение барабанов с боковой защитой для предотвращения случайного касания руками;
- регулируемые кронштейны для упрощения размещения согласно потребностям;
- поворотная опора (по заказу) для регулировки направления втягивающего механизма.
- Есть в наличии со стальной ступицей для специального применения

DIMENSIONS

Model	A	B	C	D	E	F	G	H
HOSE REEL XL	512	470	227	200	305	160	260	12
HOSE REEL BIG	475	460	152	200	230	150	246	12
HOSE REEL SMALL	475	460	102	150	180	150	196	12



PRODUCTS' RANGE WEIGHT AND PACKAGING

Code	Weight		Packaging	N. Boxes/ Europallet		
	kg	lbs		mm	pcs/ box	✈️ 🚚

Without hose

F0075000A	19	41,9	550x260x540	1	12	20
F0075001A	18	39,7	550x260x540	1	12	20
F0075008A	15	33,1	550x200x540	1	12	20
F0075018B	27	59,5	560x350x560	1	8	12
F0075025A	27	59,5	560x350x560	1	8	12

With hose

F0075002A	26	57,3	550x260x540	1	12	20
F0075003A	25	55,1	550x260x540	1	12	20
F0075023A	18	39,7	550x260x540	1	12	20
F0075004A	22	49,5	550x260x540	1	12	20
F0075012A	22	49,5	550x260x540	1	12	20
F0075024A	18	39,7	550x200x540	1	12	20
F0075009A	19	41,9	550x200x540	1	12	20
F0075010A	27	59,5	550x260x540	1	12	20
F0075019A	27	59,5	560x350x560	1	8	12
F0075026A	27	59,5	560x350x560	1	8	12
F0075013A	23	50,7	550x260x540	1	12	20



Automatic Hose reel without hose



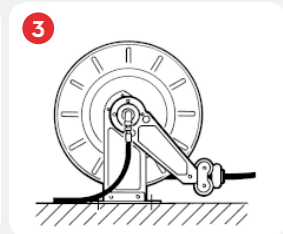
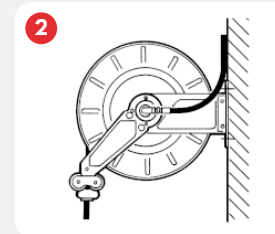
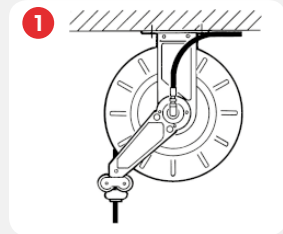
Automatic Hose reel with hose



Hose reel for 15 mt hose version

Hose reel installations:

1. Roof installation
2. Wall installation
3. Ground installation



FEATURES

ON REQUEST

Accessories



Steel Hub



Hosereel with Steel Hub Heavy Duty

Fix support plate



Weight 1,5 Kg
Pack: 300x410x100
Code Big: **F162980OF**
Code Small: **F173160OF**

Rotating support plate



Weight 3,5 Kg
Pack: 300x300x180
Code Big: **F162790OF**
Code Small: **F173170OF**

Junction hose



1" x 1" BSP - Lenght 1 m
Code: **F16367000**

PRODUCTS' RANGE TECHNICAL DATA

Code	Description	Fluids type	Hose (*) BSP	Max operating pressure bar	Pressure drop bar	Inlet with swivel BSP	Outlet hosetail BSP	Hose max length bound* m	Hose length m
Without hose									
F0075000A	Hosereel 3/4" BIG	D	3/4"	10	0,15 @ 60 l/min	1" male	3/4"	14	-
F0075001A	Hosereel 1" BIG	D	1"	10	0,2 @ 80 l/min	1" male	1"	10	-
F0075008A	Hosereel 3 /4" SMALL	D	3/4"	10	0,15 @ 60 l/min	1" male	3/4"	10	-
F0075018B	Hosereel 15 x 1" XL	D	1"	15	0,4 @ 80 l/min	1" female	1" male	15	-
F0075025A	Hosereel 1" XL Heavy Duty**	D	1"	15	0,5 @ 80 l/min	1" female	1" male	15	-
With hose									
F0075002A	Hosereel 8 x 1" BIG	D	1"	10	0,6 @ 80 l/min	1" female	1" male	-	8
F0075003A	Hosereel 10 x 1" BIG	D	1"	10	0,7 @ 80 l/min	1" female	1" male	-	10
F0075023A	Hosereel 10 x 1" BIG Heavy Duty**	D	1"	10	0,7 @ 80 l/min	1" female	1" male	-	10
F0075004A	Hosereel 10 x 3/4" BIG	D	3/4"	10	0,7 @ 60 l/min	1" female	1" male	-	10
F0075012A	Hosereel 10 x 3/4" BIG	D	3/4"	10	0,7 @ 60 l/min	1" female	3/4" male	-	10
F0075024A	Hosereel 10 x 3/4" BIG Heavy Duty**	D	3/4"	10	0,9 @ 60 l/min	1" female	1" male	-	10
F0075009A	Hosereel 8 x 3/4" SMALL	D	3/4"	10	0,6 @ 60 l/min	1" female	1" male	-	8
F0075010A	Hosereel 14 x 3/4" BIG	D	3/4"	10	0,6 @ 60 l/min	1" female	1" male	-	14
F0075019A	Hosereel 15 x 1" XL	D	1"	15	1 @ 80 l/min	1" female	1" male	-	15
F0075026A	Hosereel 15 x 1" XL Heavy Duty**	D	1"	15	0,8 @ 80 l/min	1" female	1" male	-	15
F0075013A	Hosereel 10 x 3/4" BIG GASOLINE	D G	3/4"	15	0,7 @ 80 l/min	1" female	1" male	-	10

(*) Minimum radius of curvature for 3/4 hose sizes " and 1" of at least 130mm; electrically, the hose must be conductor R < 1 MOhm/m
Curvatura máxima de 3/4" y 1" al menos de 130 mm; eléctricamente, el tubo ha de ser conductor R < 1 MOhm/m
Минимальный радиус изгиба трубы 3/4" и 1" составляет 130 мм; труба должна быть электропроводящей с сопротивлением R < 1 MOhm/m

(**) Steel Hub
Cubo de acero
Стальная ступица

**MADE
IN
ITALY**

FILTERING FOOT VALVE

EN. Vantage Valve.

A new concept of foot valve, for fuel suction tubes on machinery.

Specifications:

- Mesh filter for diesel fuel residues.
- Clear indications of opening and closing for higher safety and environmental concerns.
- Made of strong anti-shock plastic material to avoid damage to the machinery.
- Low pressure drop.
- Quick locking/unlocking.

ES. Vantage Valve.

Se trata de un nuevo concepto de válvula de pie para tubos de aspiración de carburante en máquinas.

Características:

- Filtro de red antiresiduo de gasóleo.
- Clara indicación de apertura y cierre para mayor seguridad y por razones medioambientales.
- Realizada con material plástico de gran robustez y resistente a los impactos, para evitar daños a la pintura de las máquinas.
- Bajas pérdidas de carga.
- Bloqueo/desbloqueo rápido

RU. Vantage Valve.

Донный клапан нового образца для труб для всасывания топлива, установленных на машинах.

Технические характеристики:

- Сетчатый фильтр дизельного топлива для устранения осадка.
- Ясная индикация закрытия и открытия для повышения безопасности и в целях охраны окружающей среды.
- Изготовлен из прочного противоударного пластика, чтобы избежать повреждения окраски машин.
- Низкая потеря напора.
- Быстрая блокировка/снятие блокировки

PRODUCTS' RANGE WEIGHT AND PACKAGING

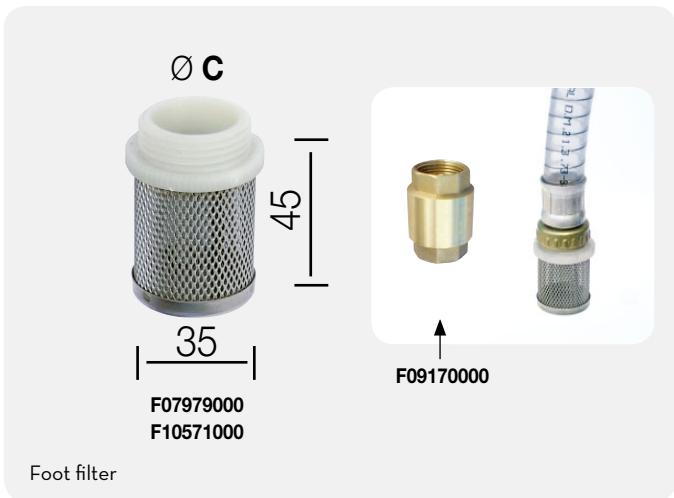
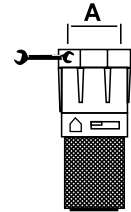
Code	Weight		Packaging		
	kg	lbs	mm	inch	pcs/box
Vantage valve					
F1239905A	1,45	3,2	215x147x116	8,5x5,8x4,6	12
F1239908A	1,53	3,4	215x147x116	8,5x5,8x4,6	12
Foot valve with filter					
F00609000	2,5	5,3	180x180x170	7,1x7,1x6,7	10
F00612000	0,2	0,44	-	-	1
F15749000	1,35	3	215x147x116	8,5x5,8x4,6	12
F07978000	6,7	14,8	180x180x170	7,1x7,1x6,7	25
F08153000	0,15	0,33	-	-	1
F09170000	6,5	14,3	180x180x170	7,1x7,1x6,7	25





PRODUCTS' RANGE TECHNICAL DATA

Code	Description	Fluids type	A BSP	Key	Micro μm
Vantage valve					
F1239905A	Vantage Valve 1" BSP	DO	1"	46	125
F1239908A	Vantage Valve 3/4" BSP	DO	3/4"	46	125



PRODUCTS' RANGE TECHNICAL DATA

Code	Description	Fluids type	A BSP	B mm	C mm	Micro μm
Foot filters						
F07979000	Foot filter 1" BSP	DO	1"	45	35	125
F10571000	Foot filter 3/4" BSP	DO	3/4"	45	35	125

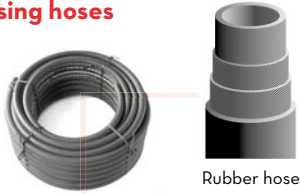
PRODUCTS' RANGE TECHNICAL DATA

Code	Description	Fluids type	Safety valve	Key 1	Key 2	A \varnothing BSP	B \varnothing BSP	C \varnothing BSP	Micro μm	
Foot valve with filter										
F00609000	1" foot valve with filter	DOG	YES	YES	YES	-	1"	-	38	125
F00612000	3/4" foot valve with filter	DOG	YES	YES	YES	-	3/4"	-	31	125
F15749000	1" with built-in safety valve	DOG	YES	YES		1"	-	-	-	42/46
F07978000	1" foot valve	DO			YES	-	-	1"	-	-
F08153000	3/4" foot valve	DO			YES	-	-	3/4"	-	-
F09170000	Higher pressure valve	DO	YES		YES	-	-	1"	-	-

ACCESSORIES HOSE AND SWIVEL

MADE
IN
ITALY

Dispensing hoses

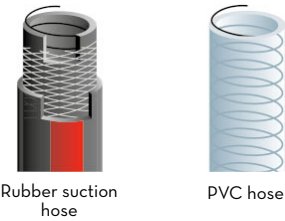


Rubber hose

PRODUCTS' RANGE

Code	Description	Pressure		Hose diameters		Coil lenght mt L	Fluids type
		bar	bar	A	B		
Dispensing hoses							
F0060502A	Rubber hose 80 mt	10	-	20 mm	27 mm	80	D
F0060602A	Rubber hose 40 mt	10	-	25 mm	35 mm	40	D

Suction hoses

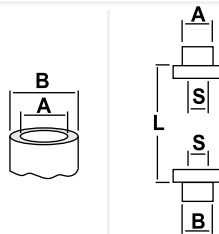


Rubber suction
hose

PVC hose

Code	Description	Pressure		Hose diameters		Coil lenght mt L	Fluids type
		bar	bar	A	B		
Suction hoses							
F08870000	Carburex	10	- 0,9	25 mm	33 mm	50	D
F12120010	Spiral rubber hose 60 mt	10	- 0,9	25 mm	35 mm	60	B D O
F1113100B	PVC hose 60 mt	10	- 0,9	25 mm	33 mm	60	D O

Dispensing crimped hoses



Code	Description	Pressure		Hose diameters		Hose tail diameters mm S	Lenght mt L	Fluids type
		bar	bar	A	B			
Crimped hoses								
F11885000	Crimped hose	10	-	3/4" BSP	3/4" BSP	20	4	D
F08561000	Crimped hose	10	-	3/4" BSP	1" BSP	20	4	D
F08976000	Crimped hose	10	-	1" BSP	1" BSP	20	4	D
F12876000	Crimped hose	10	-	3/4" BSP	3/4" BSP	20	6	D
F11063000	Crimped hose	10	-	3/4" BSP	1" BSP	20	6	D
F08945000	Crimped hose	10	-	1" BSP	1" BSP	20	6	D
F11060000	Crimped hose	10	-	1" BSP	1" BSP	20	7	D
F12323000	Crimped hose	10	-	1" BSP	1" BSP	20	8	D
F11532000	Crimped hose	10	-	3/4" BSP	1" BSP	20	10	D
F12929000	Crimped hose	10	-	1" BSP	1" BSP	20	10	D
011904000	Crimped hose	10	-	1" BSP	1" BSP	25	1,2	D
F12794000	Crimped hose	10	-	1" BSP	1" BSP	25	2	D
F08560000	Crimped hose	10	-	1" BSP	1" BSP	25	3	D
F08977000	Crimped hose	10	-	1" BSP	1" BSP	25	4	D
F11264000	Crimped hose	10	-	1" BSP	1" BSP	25	5	D
F08858000	Crimped hose	10	-	1" BSP	1" BSP	25	6	D
F12784000	Crimped hose	10	-	1" BSP	1" BSP	25	7	D
F11540000	Crimped hose	10	-	1" BSP	1" BSP	25	8	D
F12785000	Crimped hose	10	-	1" BSP	1" BSP	25	10	D
F14412000	Crimped hose	10	-	1" BSP	1" BSP	25	12	D

Hose Kit 1" 1/2



NEW

Code	Description	Lenght		Max pressure		Inlet BSP	Camlock male/female BSP	Fluids type
		m	ft	bar	psi			
F18798000	KIT HOSE 1" 1/2	10	32,8	10	145	1" 1/2	1" 1/2	D
F18799000	KIT HOSE 1" 1/2	20	65,6	10	145	1" 1/2	1" 1/2	D

PRODUCTS' RANGE
Suction crimped hoses


Rubber hose


 Spiral Rubber hose
+ foot valve with filter

 Spiral PVC hose
+ foot valve with filter

Code	Description	Pressure bar	Vacuum bar	Hose diameters		Hose tail diameters mm S	Lenght mt L	Fluids type
				A	B			

Rubber hoses

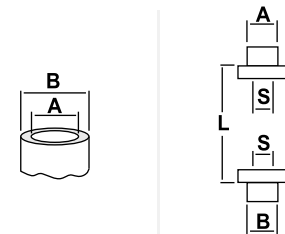
F12117000	Rubber hose	10	- 0,9	1" BSP	1" BSP	25	1	B D O
F12118000	Rubber hose	10	- 0,9	1" BSP	1" BSP	25	1,5	B D O
F12119000	Rubber hose	10	- 0,9	1" BSP	1" BSP	25	2	B D O
F13768000	Rubber hose	10	- 0,9	1" BSP	1" BSP	25	3,5	B D O
F13695000	Rubber hose	10	- 0,9	1" BSP	1" BSP	25	5	B D O

Spiral Rubber hoses

F1640400A	Spiral rubber hose + foot valve with filter	10	- 0,9	1" BSP	1" BSP	25	4	B D O
-----------	---	----	-------	--------	--------	----	---	-------

Spiral PVC hoses

F1113200A	Spiral PVC hose + foot valve with filter	10	- 0,9	1" BSP	1" BSP	25	1,6	D O
F11638010	Spiral PVC hose + foot valve with filter	10	- 0,9	1" BSP	1" BSP	25	4	D O


Swivel

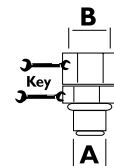
rotating hose connectors


PRODUCTS' RANGE

Code	Description	Inlet/Outlet		Key
		A	B	

Swivel

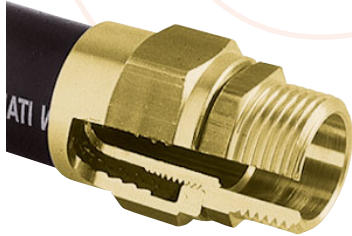
F0845600A	Swivel 12.12	M 1/2" BSP	F 1/2" BSP	25
F0062000A	Swivel 34.1	M 3/4" BSP	F 1" BSP	94
F0062200A	Swivel 1.1 MF	M 1" BSP	F 1" BSP	38
000623000	Swivel 34.1 MM	M 3/4" BSP	M 1" BSP	34
00062400A	Swivel 34.34 MF	M 3/4" BSP	F 3/4" BSP	34



ACCESSORIES COUPLING AND FITTINGS

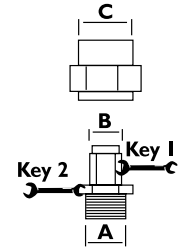
MADE
IN
ITALY

Union re-usable coupling



PRODUCTS' RANGE

Code	Description	Inlet/Outlet			Key 1	Key 2
		A BSP	B mm	C mm		
Swivel						
000890000	Union 34.27	3/4"	19	27	38	38
000891000	Union 1.27	1"	19	27	31	31
000892000	Union 1.35	1"	25	35	38	38
000893000	Union 34.32	3/4"	19	32	31	31
000894000	Union 1.32	1"	19	32	38	38
000895000	Union 1.38	1"	25	38	38	38



1



2

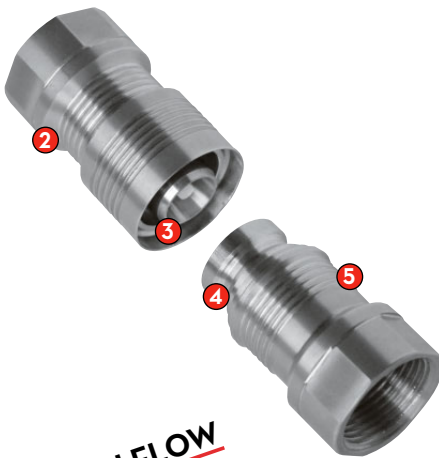


3



4

HQC Hose Quick Coupling



HIGH FLOW

EN. Hose quick coupling PIUSI has developed a new quick coupling that is suitable for use with diesel. In the past, quick couplings for use with diesel derived from quick couplings that were intended for use with oil, where the bores on the interior were too small for the diesel supply flow. With this quick coupling, this issue does not come into play. Here the bore has been designed to minimise resistance in the presence of high flow rates during the supply of the diesel.

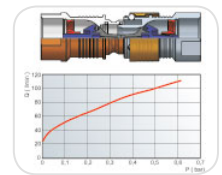
1 - Fully closed position
2 - Open position
3 - Male coupling
4 - Female coupling
5 - Embossed profile: improves grip for coupling/uncoupling.

ES. Conexión rápida para tubo PIUSI ha desarrollado una nueva conexión rápida apta para el uso con gasóleo. En el pasado, las conexiones rápidas para gasóleo derivaban de conexiones rápidas para aceite y los orificios internos no eran lo suficientemente grandes para el caudal del suministro del gasóleo. Hoy, el orificio de esta conexión rápida ha sido diseñado para reducir al mínimo la resistencia en presencia de altos caudales durante el suministro del gasóleo.

1 - Posición todo cerrado
2 - Posición abierta
3 - Conexión macho
4 - Conexión hembra
5 - Perfil en relieve: mejora el agarre en fase de enganche-desenganche.

RU. Быстрое соединение для трубы Компания PIUSI разработала новое быстрое соединение, которое можно использовать с дизельным топливом. Ранее быстрые соединения для дизельного топлива создавались на базе быстрых соединений для масла, внутренний диаметр которых был недостаточно крупным для обеспечения подачи дизельного топлива. В свою очередь, внутренний диаметр этого быстрого соединения разработан с целью свести к минимуму сопротивление при высокой скорости потока дизельного топлива.

1 - Полностью закрытое положение
2 - Открытое положение
3 - Входящая часть соединения
4 - Охватывающая часть соединения
5 - Выпуклый профиль: улучшает захват при соединении и разъединении.



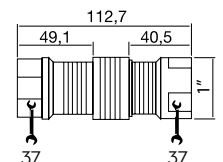
EN. Moulded internal profile: reduces pressure loss.

ES. Perfil interno conformado: reduce las pérdidas de carga

RU. Литой внутренний профиль: снижает потери напора.

PRODUCTS' RANGE

Code	Description	Weight	Pack.	Packaging
		Kg	pcs. no.	mm
HQC				
F00636000	HQC Hose Quick Coupling 1"	0,46	1	80x80x75

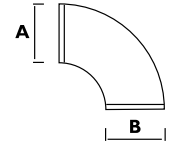


Elbows



PRODUCTS' RANGE

Code	Description	A	B	Q.ty	Key
Elbows					
F07806000		F 3/4" BSP	F 3/4" BSP	-	-
F07805000		M 3/4" BSP	F 3/4" BSP	-	-
F08609000		F 1" BSP	F 1" BSP	-	-
F07988000		M 1" BSP	F 1" BSP	-	-
F14279000	Inox	M 1" BSP	F 1" BSP	-	-



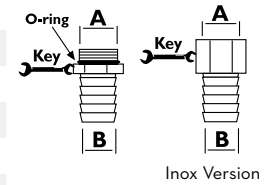
Hose tails



Inox Version

Hose tails

F0826700A		1/2" BSP	19 mm	1	24
F0643700A		3/4" BSP	19 mm	20	32
F0776800B		3/4" BSP	25 mm	20	32
F0775700A		1" BSP	19 mm	20	37
F0776400A		1" BSP	25 mm	20	37
F14122000	Inox	M 1" BSP	19 mm	1	37
F14123000	Inox	F 3/4" BSP	19 mm	1	37



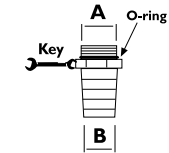
Inox Version

Rotating hose tails - Inox



Rotating hose tail - Inox

F14132000	Inox	3/4" BSP	19 mm	-	27
-----------	------	----------	-------	---	----

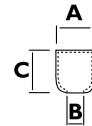


Sleeve



Sleeve

F08137000		28 mm	20 mm	-	30
F08138000		36 mm	28 mm	-	35

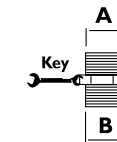


Sleeve



Sleeve

F07766000		M 3/4" BSP	M 3/4" BSP	-	27
F07765000		M 1" BSP	M 1" BSP	-	34

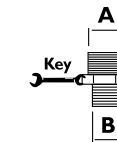


Reducing sockets

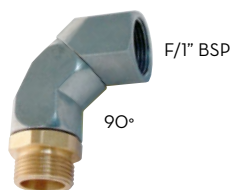


Reducing sockets

F07441000		F 1/2" BSP	M 3/4" BSP	-	30
F07762000		M 3/4" BSP	M 1" BSP	-	34
F08913000		M 1" BSP	M 1 1/2" BSP	-	50
F07760000		F 3/4" BSP	M 1" BSP	-	35
F07889000		F 1" BSP	M 3/4" BSP	-	34
008891000		F 1" BSP	M 2" BSP	-	60



Elbow rotating connector



M/1" BSP

Code **F14567000**

Sealant paste

Code	Description		Q.ty
F08173000	Light removable	g. 130	1
F10767000	Medium removable	ml. 250	1
F12278000	Heavy non removable	ml. 250	1



ACCESSORIES FLANGED CONNECTIONS

MADE IN ITALY

Flange



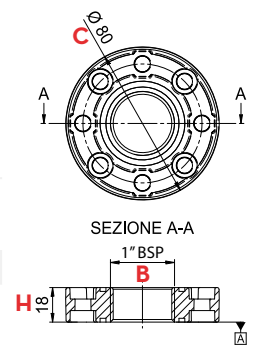
EN. Versatile for connecting different fastening bodies thanks to a special ring of shaped holes.

ES. Versátil en el conectar distintos órganos de fijación gracias a la especial corona de orificios.

RU. Универсальность обеспечивается возможностью подключать различные крепежные приспособления благодаря особому венцу с отверстиями.

PRODUCTS' RANGE

Code	Description	Inlet/Outlet		
		B	C mm	H mm
F08832000	Flange	1" BSP	80	18

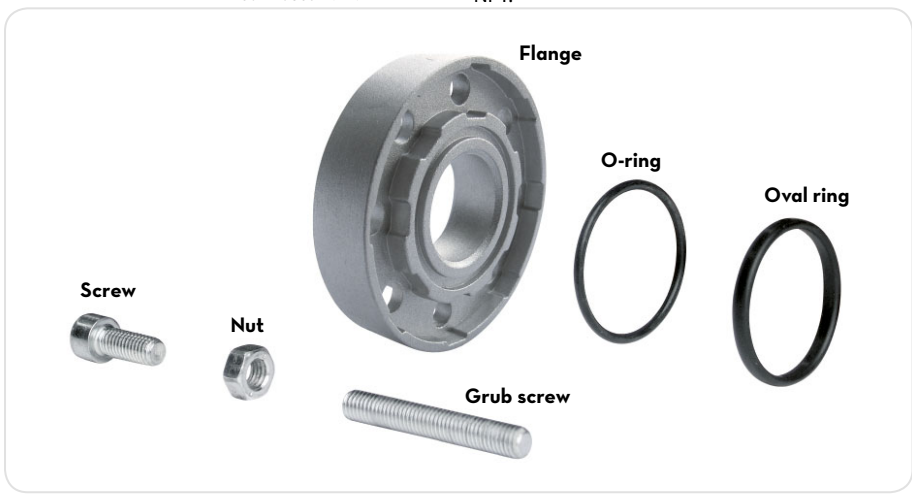


Flange Kit

EN. O-rings guarantee tightness without requiring sealants. Available with NPT threads.

ES. La junta tórica garantiza la estanqueidad sin necesidad de utilizar selladores. Disponible con rosca NPT.

RU. Уплотнительное кольцо обеспечивает герметичность, не требуя герметики. Имеется с патрубком NPT.



Application examples



PRODUCTS' RANGE

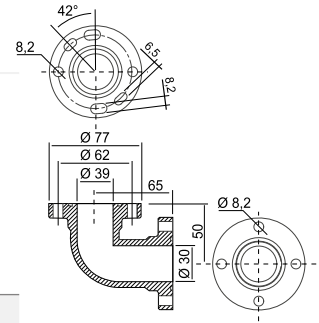
Code	Description	Flange	O-ring	Oval ring	Screw M8x20	Screw M8x30	Nut M8	Grub screw M8x50
		no.	no.	no.	no.	no.	no.	no.
R12904000	Kit Flange Oval ring	1	-	1	2	-	2	-
R09180000	Kit Flange O-ring	2	2	-	4	-	-	-
R1106200A	Kit Flange	1	1	-	2	-	-	-
R12906000	Kit Flange with nut	1	-	-	-	-	2	-
009779000	Kit Flange to connect meter	1	2	-	-	-	2	2
F08832000	Flange	1	-	-	-	-	-	-
R08985000	Oval ring	-	-	1	-	-	-	-
R08417000	O-ring	-	2	-	-	-	-	-
F08812000	Screw M8x20	-	-	-	10	-	-	-
F08043000	Screw M8x30	-	-	-	-	10	-	-
F19271000	Kit flange to connect filter	1	1	1	-	2	2	-

Flanged elbow



PRODUCTS' RANGE

Code	Description	Dimensions			
		O-ring	Screw M8x20	Screw M8x30	Nut M8
		no.	no.	no.	no.
R10824000	Flanged elbow	2	2	2	2



Flanged connections

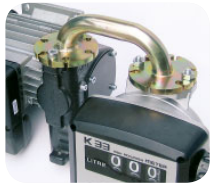
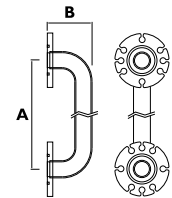
PRODUCTS' RANGE

Code	Description	Dimensions	
		A mm	B mm
R12229000	Flanged tube 130	130	67
R1222800A	Flanged tube 300	300	67
R13251000	Flanged tube 205	205	45
R13250000	Flanged tube 90°	121	131

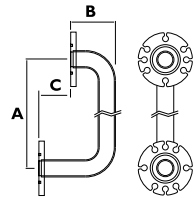
Application examples



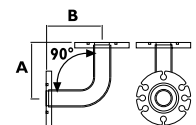
Flanged tube 130
Flanged tube 300
Flanged tube 341



Flanged tube 205



Flanged tube 90°



ACCESSORIES CONNECTORS

**MADE
IN
ITALY**

EN. Ideal for all types of tanks with 2" connection. Thanks to the flanged connection, all the PIUSI pumps can be easily connected to the connector without the need for sealing pastes or Teflon. Integrated easy-to-inspect filter.

The outer thread is compatible with all types of tanks with 2" inlet.

The inner thread is compatible with our telescopic hoses or other flexible suction hoses with hose connector. Vented loops or ventilation holes.

The product is available in two versions: with integrated check valve and without valve.

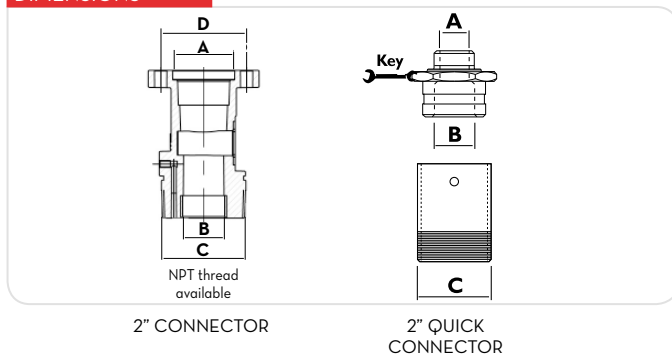
ES. Ideal para todo tipo de depósitos con acoplamiento de 2". Gracias al acoplamiento bridado todas las bombas PIUSI pueden conectarse fácilmente al conector sin que sea necesario emplear pasta sellante o teflón.

Filtro integrado, inspeccionable. El roscado externo es compatible con todo tipo de depósito con entrada de 2". El roscado interno es compatible con nuestros tubos telescópicos u otros tubos de aspiración flexibles con portagoma. Kit anti-sifón y orificio de ventilación. El producto está disponible en dos versiones: con válvula sin retorno integrada y sin válvula.

RU. Идеально подходит для всех типов баков с креплением 2". Благодаря фланцевому соединению, все насосы PIUSI можно просто подсоединить к месту соединения без необходимости использовать герметизирующую пасту или тефлон. Встроенный фильтр, с возможностью проверки). Наружная резьба совместима со всеми типами резервуаров со входом 2". Внутренняя резьба совместима с телескопическими трубами нашего производства или другими гибкими всасывающими трубами со штуцером. Антисифонный комплект или вентиляционное отверстие.

Предлагаются две модели изделия: со встроенным обратным клапаном и без клапана.

DIMENSIONS



2" CONNECTOR

2" QUICK CONNECTOR

PRODUCTS' RANGE DIMENSIONS

Code	DIMENSIONS		C BSP	D mm	Key
	A BSP	B BSP			
2" Connector					
F17163000	1"	1"	2"	62	-
F17190000	1"	1"	2"	62	-
F17163010	1"	1"	2"	62	-
2" Quick coupling					
R09160000	M 3/4"	F 1"	M 2"	1	60
R08930000	M 1"	F 1"	M 2"	1	60



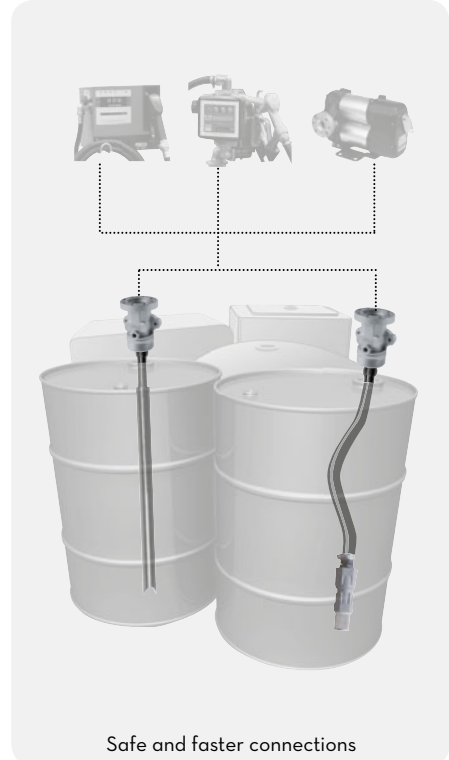
2" CONNECTOR



Code F17190000

Code F17163000

Code F17163010



Safe and faster connections



2" QUICK COUPLING

Extensible pipe plastic made



Code FO8934000

Extensible steel pipe 1" BSP



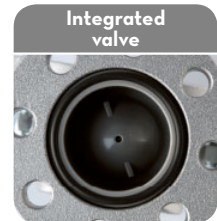
Code FO8934020

Extensible suction steel kit (1800 mm) composed by:

- A. Drum connector flanged and valve
- B. Extensible steel pipe 1" BSP
- C. Steel pipe 1" BSP

Code FO8934010
Kg 3,9
Pack: 820x150x100

FEATURES



Only 2" connector

PRODUCTS' RANGE TECHNICAL DATA

Code	Description	Fluids type	Integrated valve	Filter	Inlet BSP	Outlet BSP	Threaded Flange BSP	Pack. pcs no.	Weight kg	Packaging mm
2" Connector										
F17163000	Drum connector with integrated valve	D G O K	YES	YES	2"	-	NO	1	0,6	133x98x85
F17190000	Drum connector without integrated valve	D G O K	NO	YES	2"	-	NO	1	0,6	133x98x85
F17163010	Drum connector with flanged and integrated valve	D G O K	YES	YES	2"	1"	YES	1	0,8	133x98x85
2" Quick coupling										
R09160000	Quick coupling 3/4"	D O	NO	NO	3/4"	1"	NO	1	0,9	133x98x85
R08930000	Quick coupling 1"	D O	NO	NO	1"	1"	NO	1	0,9	133x98x85

FILTERING FILTERS

WATER CAPTOR

EN. Cartridge filters and water absorbing filters.

Water separating filter. The delivery filter is a water absorbing cartridge. These filters guarantee the fundamental protection of motors using station dispensed diesel. This type of filter separates and absorbs any water present in the pumped diesel. The absorption of water however gradually causes a reduction in filtering capacity and consequently increases head loss caused by the filter. All waterlogged filters should be replaced.

Performance:

Filtering capacity 30 µ
Flow rate 70 - 150 l/min
Operating pressure 3.5 bar
Bursting pressure 10 bar

ES. Filtros con cartucho de absorción de agua. Filtro separador de agua. Se trata de un filtro de impulsión con cartucho de absorción de agua. Dicho filtro constituye una importante garantía para la protección de los motores que utilizan el gasóleo suministrado por la estación. Estos filtros se caracterizan por separar y absorber el agua que pudiera hallarse en el gasóleo bombeado. Sin embargo, la absorción del agua ocasiona una progresiva reducción de la capacidad de filtración y, por consiguiente, un gradual aumento de las pérdidas de carga generadas por el filtro. El filtro obstruido por agua ha de ser sustituido.

Prestaciones:

Capacidad de filtración: 30 µ
Caudal: 70 - 150 l/min.
Presión de trabajo: 3.5 bar
Presión de estallido: 10 bar

RU. Фильтры патронного типа для абсорбции воды. Водоотделительный фильтр.

Фильтры со стороны нагнетания патронного типа для абсорбции воды. Этот фильтр обеспечивает важную защиту двигателей, использующих дизельное топливо, подаваемое со станции. Этот тип фильтров используется для отделения и абсорбции воды, которая может присутствовать в перекачиваемом дизельном топливе. Абсорбция воды приводит к постепенному снижению фильтрующей способности и постепенному увеличению потери напора в фильтре. Засоренный фильтр воды необходимо заменить.

Характеристики:

Фильтрующая способность 30 мкм
Расход 70 - 150 л/мин
Рабочее давление 3,5 бар
Давление разрыва 10 бар

CLEAR CAPTOR

Cartridge filter with transparent container and removable inner cartridge, which can be applied on both suction and delivery. They are available with water absorbing cartridge.

The amount of impurities or water present is immediately visible in the transparent container.

Any water or impurities are cleaned out by a valve set in the bottom of the container.

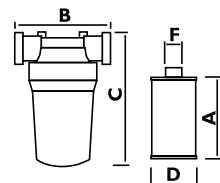
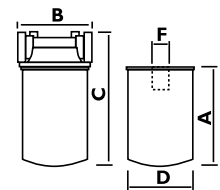
Filtro con cartucho con contenedor transparente y cartucho interno removible pueden aplicarse tanto en aspiración como en impulsión. Están disponibles con cartucho de absorción de agua. El contenedor transparente permite visualizar siempre la suciedad o el agua retenida. Una válvula situada en el fondo del contenedor permite purgar la posible agua o suciedad decantada.

Патронный фильтр с прозрачным корпусом и внутренним сменным патроном можно использовать как со стороны всасывания, так и со стороны нагнетания. Они предлагаются с патронами для абсорбции воды. Благодаря прозрачному корпусу, можно непрерывно следить за степенью загрязнения или количеством удерживаемой воды. Клапан на дне резервуара позволяет сливать воду или осевшую грязь.



PRODUCTS' RANGE WEIGHT AND PACKAGING

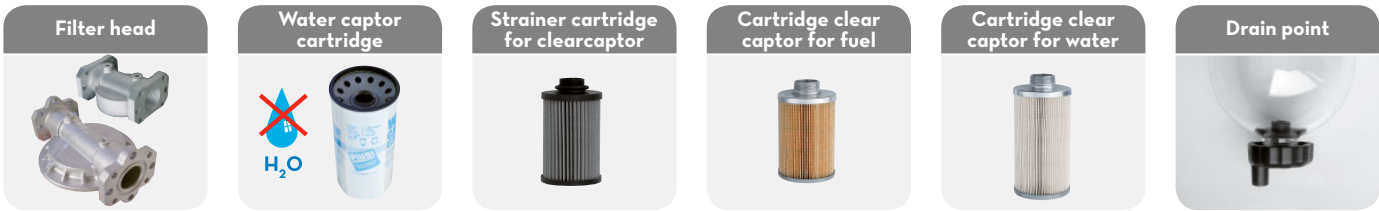
Code	Product dimensions					Packaging				
	A mm	B mm	C mm	D mm	F	Weight kg	Dimensions mm	Cartridge pcs/box	Filter head pcs/box	
Water captor										
F00611A00	-	100	280	95	-	2,4	390x285x140	2	1	
F00611A10	-	171	340	120	-	2,3	390x285x140	1	1	
F00611010	220	-	-	95	1"-12 UNF	9,8	420x320x250	12	-	
F00611020	275	-	-	120	1"1/2-16 UNF	9,7	350x350x360	6	-	
F14640000	-	100	-	-	1"-12 UNF	-	357x357x275	-	50	
F15743000	-	171	-	-	1"1/2-16 UNF 1"1/4 BSP	0,9	200x120x240	-	1	
Clear captor										
F00611B00	-	171	270	-	-	2,3	390x285x140	2	1	
F00611B10	-	171	270	-	-	2,0	390x285x140	2	1	
F00611B60	-	171	270	-	-	2,3	390x285x140	1	1	
F00611030	110	-	-	75	1" BSP M	1,9	190x190x240	6	-	
F00611040	155	-	-	75	1" BSP M	1,2	190x190x240	6	-	
F00611060	110	-	-	75	1" BSP M	0,2	190x190x240	1	1	
F15744000	-	171	-	-	1" BSP F	1,0	200x120x240	-	1	



Flow-rate
up to
150 l/min
(up to 39,6 gpm)



ACCESSORIES



PRODUCTS' RANGE TECHNICAL DATA

Code	Description	Fluids type	Flow-rate		Inlet/Outlet BSP	Water absorbing	Efficiency β	Micro μm	Pressure bar
			l/min	gpm					
Water captor									
F00611A00	70 l/min gas with head	D G	70	18,5	1"	YES	200	30	3,5
F00611A10	150 l/min gas with head	D G	150	39,6	1"	YES	200	30	3,5
F00611010	Cartridge 70 l/min water separator	D G	70	18,5	-	YES	200	30	3,5
F00611020	Cartridge 150 l/min water separator	D G	150	39,6	-	YES	200	30	3,5
F14640000	Filter head UNF 70 l/min		-	-	1"	NO	-	-	-
F15743000	Filter head 100 l/min		-	-	1"	NO	-	-	-
Clear captor									
F00611B00	Clear Captor filter	B D G	100	26,4	1"	NO	2	5	5
F00611B10	Clear Captor water filter	B D G	70	18,5	1"	YES	200	30	5
F00611B60	Clear Captor strainer	B D G	100	26,4	1"	NO	2	125	5
F00611030	Clear Captor cartridge	B D G	100	26,4	-	NO	2	5	-
F00611040	Clear Captor water filter cartridge	B D G	70	18,5	-	YES	200	30	-
F00611060	Clear Captor strainer cartridge	B D G	100	26,4	-	NO	2	125	-
F15744000	Filter head Clear Captor		-	-	1"	NO	-	-	-

DISPENSERS
PUMPS
METERS
NOZZLE METERS
NOZZLE
SPECIAL EQUIPMENTS
FLUID MONITORING
ACCESSORIES
FILTERING

FILTERING FILTERS

BIO-FUEL FILTER

EN. Cartridge filters and water absorbing filters.

Water separating filter. The delivery filter is a water absorbing cartridge. These filters guarantee the fundamental protection of motors using station dispensed diesel. This type of filter separates and absorbs any water present in the pumped diesel. The absorption of water however gradually causes a reduction in filtering capacity and consequently increases head loss caused by the filter. All waterlogged filters should be replaced.

Performance:

Filtering capacity 30 µ
Flow rate 70 - 150 l/min
Operating pressure 3.5 bar
Bursting pressure 10 bar

ES. *Filtros con cartucho de absorción de agua. Filtro separador de agua. Se trata de un filtro de impulsión con cartucho de absorción de agua. Dicho filtro constituye una importante garantía para la protección de los motores que utilizan el gasóleo suministrado por la estación. Estos filtros se caracterizan por separar y absorber el agua que pudiera hallarse en el gasóleo bombeado. Sin embargo, la absorción del agua ocasiona una progresiva reducción de la capacidad de filtración y, por consiguiente, un gradual aumento de las pérdidas de carga generadas por el filtro. El filtro obstruido por agua ha de ser sustituido.*

Prestaciones:

Capacidad de filtración: 30 µ
Caudal: 70 - 150 l/min.
Presión de trabajo: 3.5 bar
Presión de estallido: 10 bar

RU. Фильтры патронного типа для абсорбции воды. Водоотделительный фильтр.

Фильтры со стороны нагнетания патронного типа для абсорбции воды. Этот фильтр обеспечивает важную защиту двигателей, использующих дизельное топливо, подаваемое со станции. Этот тип фильтров используется для отделения и абсорбции воды, которая может присутствовать в перекачиваемом дизельном топливе. Абсорбция воды приводит к постепенному снижению фильтрующей способности и постепенному увеличению потери напора в фильтре. Засоренный фильтр воды необходимо заменить.

Характеристики:

Фильтрующая способность 30 мкм
Расход 70 - 150 л/мин
Рабочее давление 3,5 бар
Давление разрыва 10 бар

FILTER FOR FUEL AND OIL

Cartridge filter.

Line filters with SPIN-ON cartridges are suitable for use on both the suction and flowback side of hydraulic or lubricating systems. They are available with 3/4" and 1" fittings.

Performance:

Filtering capacity 10 µ
Operating pressure 12 bar max

Filtro con cartucho.

Los filtros en línea con cartucho roscable desechable (SPIN-ON) son aptos para ser aplicados tanto en la aspiración como en el retorno de instalaciones hidráulicas y de lubricación. Están disponibles con conexiones de 3/4" y 1".

Prestaciones:

Capacidad de filtración: 10 µ
Presión de trabajo: máx. 12 bar

Патронный фильтр.

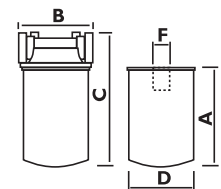
Линейные патронные навинчивающиеся одноразовые фильтры (SPIN-ON) предназначены для использования как со стороны всасывания, так и на линии возврата гидравлических и смазочных установок. Предлагаются с соединениями 3/4" и 1".

Характеристики:

Фильтрующая способность 10 мкм
Макс. рабочее давление 12 бар

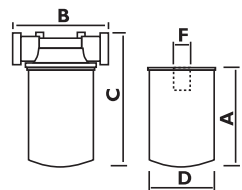
PRODUCTS' RANGE WEIGHT AND PACKAGING

Code	Product dimensions					Packaging			
	A mm	B mm	C mm	D mm	F	Weight kg	Dimensions mm	Catridge pcs/box	Filter head pcs/box
Filter for Biofuel									
F00611C00	-	100	275	95	-	2	390x285x140	2	1
F00611C10	-	171	340	130	-	1,9	390x285x140	1	1
R14861000	220	-	-	95	1"-12 UNF	-	-	1	-
R14862000	275	-	-	130	1"1/2-16 UNF	-	-	1	-
F14640000	-	100	-	-	1"-12 UNF	-	-	-	50
F15743000	-	171	-	-	1"1/2-16 UNF 1"1/4 BSP	-	-	-	1



Filter for Fuel and Oil

F0777200A	-	100	160	98	-	1	200x120x140	1	1
F0914900A	-	171	236	132	-	2,6	390x285x140	1	1
F09149020	-	171	236	132	-	2,6	390x285x140	1	1
F00611000	145	-	-	98	3/4" BSP	-	-	1	-
F09359000	180	-	-	132	1"1/4 BSP	-	-	1	-
F09359010	180	-	-	132	1"1/4 BSP	-	-	1	-
F14528000	-	100	-	-	3/4" BSP	-	-	-	1
F15743000	-	171	-	-	1"1/2-16 UNF 1"1/4 BSP	-	-	-	1
F16483010	139	-	-	93	3/4" BSP	9,2	500x300x200	15	-



Line filter

F08950000	-	-	-	-	-	-	-	-	-
-----------	---	---	---	---	---	---	---	---	---

Flow-rate
up to
100 l/min
(up to 26,4 gpm)



DISPENSERS

PUMPS

METERS

NOZZLE METERS

NOZZLE

SPECIAL EQUIPMENTS

FLUID MONITORING

ACCESSORIES

FILTERING



Bio-fuel filter 70 l/min with water absorbing

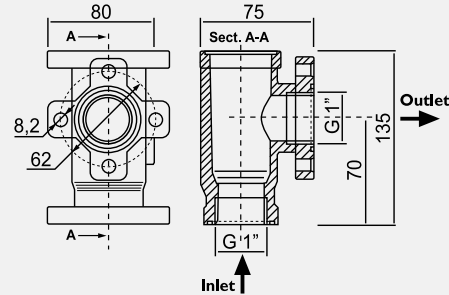
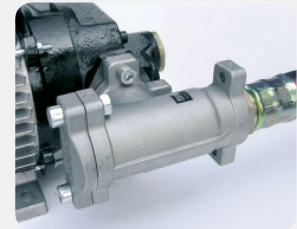
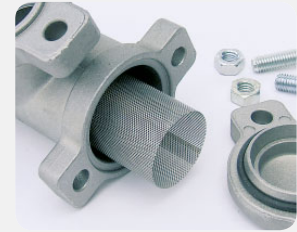
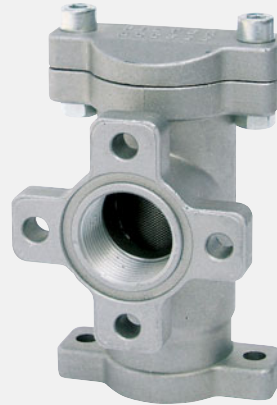
Bio-fuel filter 100 l/min with water absorbing



Oil and fuel filter 60 l/min

Oil and fuel filter 100 l/min

Line filter 1-1
F/F, flanged



PRODUCTS' RANGE TECHNICAL DATA

Code	Description	Fluids type	Flow-rate		Inlet/Outlet BSP	Water absorbing	Efficiency β	Micro μm	Pressure bar
			l/min	gpm					
Filter for Biofuel									
F00611C00	Bio-fuel filter 70 l/min 1" x 1"	B C	70	18,5	1"	YES	200	10	3,5
F00611C10	Bio-fuel filter 100 l/min 1" x 1"	B C	100	26,4	1"	YES	200	10	3,5
R14861000	Cartridge 70 l/min Bio-fuel	B C	70	19,5	-	YES	200	10	3,5
R14862000	Cartridge 100 l/min Bio-fuel	B C	100	26,4	-	YES	200	10	3,5
F14640000	Filter head UNF 70 l/min		-	-	1"	NO	-	-	-
F15743000	Filter head 100 l/min		-	-	1"	NO	-	-	-
Filter for Fuel and Oil									
F0777200A	60 l/min filter with head	B D G O	60	15,9	1"	NO	2	10	12
F0914900A	100 l/min filter with head	B D G O	100	26,4	1"	NO	2	10	12
F09149020	100 l/min filter with head	B D G O	100	26,4	1"	NO	2	5	12
F00611000	Cartridge 60 l/min	B D G O	60	15,9	-	NO	2	10	12
F09359000	Cartridge 100 l/min	B D G O	100	26,4	-	NO	2	10	12
F09359010	Cartridge 100 l/min	B D G O	100	26,4	-	NO	2	5	12
F14528000	Filter head 3/4 BSP 60 l/min	B D G O	-	-	1"	NO	-	-	-
F15743000	Filter head 100 l/min	B D G O	-	-	1"	NO	-	-	-
F16483010	PIUSI BOX cartridge 60 l/min (15 pcs)		60	15,9	-	NO	2	10	12
Line filter									
F08950000	Line filter		-	-	1"	NO	-	-	-



GARAGE EQUIPMENT

**MADE
IN
ITALY**



DISPENSERS

150

214

NOZZLE



PUMPS

160

218

SPECIAL
EQUIPMENTS



WATER
WINDSCREEN
ANTIFREEZE

184

222

FLUID
MONITORING



METERS

186

234

ACCESSORIES



NOZZLE
METERS

204

236

FILTERING



DISPENSERS

PUMPS

METERS

NOZZLE
METERS

NOZZLE

SPECIAL
EQUIPMENTS

FLUID
MONITORING

ACCESSORIES

FILTERING

BATTERY KIT OIL DISPENSERS

MADE IN ITALY

EN. Portable oil transfer unit featuring 12 or 24 V DC motor pump. Rotary-self-priming pump, fuse to protect against overloads, 2-metre long cables, antistatic fuel hose, 4 metres long, 3/4" diameter, manual nozzle in aluminium, bottom filter.

ES. Grupo portátil para el trasiego de aceite provisto de una bomba con motor de 12 o 24 voltios de corriente continua. Bomba rotatoria, autoalimentada, fusible para protección contra sobrecargas, cables de 2 metros de largo, tubo antiestático para carburantes, 4 metros de largo, .75" de diámetro, pistola manual de aluminio, filtro de fondo.

RU. Переносной узел для перекачивания масла, оснащенный насосом с двигателем на 12 или 24 вольт постоянного тока. Роторный самозаливающийся насос, предохранитель для защиты от перегрузок, кабеля длиной 2 метра, антистатическая труба для топлива, длина 4 метра, диаметр 3/4", ручной алюминиевый пистолет, донный фильтр.

PERFORMANCE

- Flow rate up to 10 l/min
- Power supply: 12 and 24 V dc
- Suction capacity up to 2 meters
- Duty cycle: 30 min.

- Caudal hasta 10 l/min
- Alimentación: 12 y 24 V CC
- Capacidad de aspiración hasta 2 metros
- Ciclo de funcionamiento: 30 min.

- Расход до 10 л/мин
- Питание: 12 и 24 В пост. тока
- Высота всасывания до 2 метров
- Рабочий цикл: 30 мин.



PRODUCTS' RANGE WEIGHT AND PACKAGING

Code	Weight		Packaging		N. Boxes/ Europallet	
	kg	lbs	mm	pcs/ box		
F00309060	9	19,8	360x360x300	1	50	100
F00310070	9	19,8	360x360x300	1	50	100

Flow-rate
up to
10 l/min
(up to 3 gpm)

Viscosity
up to
600
cSt



DISPENSERS

PUMPS

METERS

NOZZLE METERS

NOZZLE

SPECIAL EQUIPMENTS

FLUID MONITORING

ACCESSORIES

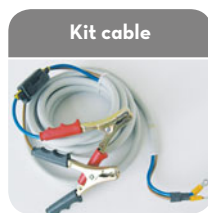
FILTERING



FEATURES



INCLUDED



ON REQUEST



PRODUCTS' RANGE TECHNICAL DATA

Code	Description	Fluids type	Flow-rate		Voltage			Fuses capacity	Pump mod.	Duty cycle min.	Nozzle type	Hose		Foot filter
			l/min	gpm	AC V/Hz	DC Volt	Power Watt					Amp. max.	length	
BATTERY KIT OIL														
F00309060	Battery Viscomat/12 V		10	3	12	300	22	-	Viscomat DC	30	Man.	4 m	3/4"	YES
F00310070	Battery Viscomat/24 V		10	3	24	300	18	-	Viscomat DC	30	Man.	4 m	3/4"	YES

Upon request it is available with different voltages and 60 Hz frequency

**MADE
IN
ITALY**

DISPENSERS DRUM VISCOMAT

EN. Diesel transfer unit for non commercial use. Easily connected to drums via a quick 2" coupling. Fitted with a telescopic suction tube for direct connection to fuel drums and nozzle housing located above the drum, near the pump, for easy, clean operations. Fitted with mechanical meters to ensure precise dispensing and control of single user consumption.

ES. Grupo de trasiego de gasóleo para uso privado. Fácil de conectar al bidón mediante conexión rápida de 2". Se suministra con tubo telescópico en aspiración para conectar directamente al bidón y con alojamiento para la pistola situado en las proximidades de la bomba, sobre el bidón, para consentir un uso fácil y limpio del surtidor. Dispone de un cuentalítras mecánico que permite efectuar suministros precisos y administrar el consumo de los distintos usuarios.

RU. Узел перекачивания дизельного топлива для индивидуального пользования. Просто соединить с бочкой с помощью быстрого коннектора 2". Они оснащаются телескопической всасывающей трубой для непосредственного соединения с бочкой и гнездом для пистолета, что упрощает использование распределителя и позволяет избежать загрязнения. Они оснащены механическими счетчиками литров, которые обеспечивают точную подачу и позволяют контролировать потребление отдельных пользователей.

PERFORMANCE

- AC and DC versions available
- Flow rate up to 25 l/min

- Disponible en versión CA y CC
- Caudal hasta 25 l/min

- Предлагаются модели с питанием от источника переменного и постоянного тока
- Расход до 25 л/мин

PRODUCTS' RANGE WEIGHT AND PACKAGING

Code	Weight		Packaging		
	kg	lbs	mm	inch	pcs/ box
F0026102D	18	39,6	480x370x265	18,9x14,6x10,4	1
F0026100D	18	39,6	480x370x265	18,9x14,6x10,4	1
F0026200D	18	39,6	480x370x265	18,9x14,6x10,4	1
F00268000	9	19,8	357x357x275	14,1x14,1x10,8	1
F00268010	9	19,8	480x370x265	18,9x14,6x10,4	1
000270000	18	39,6	480x370x265	18,9x14,6x10,4	1
000270010	21	46,3	500x380x280	19,7x15x11	1



Flow-rate
up to
25 l/min
(up to 7 gpm)

Accuracy
+/-
0,5 %

Viscosity
up to
2000
cSt



DISPENSERS



DC DRUM VISCOMAT



AC DRUM VISCOMAT

PUMPS

METERS

NOZZLE METERS

NOZZLE

SPECIAL EQUIPMENTS

FEATURES

ON REQUEST



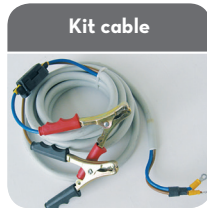
Ergonomic nozzle

(DC models)



Foot valve

(DC models)

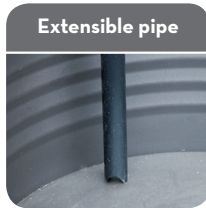


Kit cable



Ergonomic nozzle

(AC models)



Extensible pipe

(AC models)



Mechanical meter

FLUID MONITORING

ACCESSORIES

PRODUCTS' RANGE TECHNICAL DATA

Code	Description	Fluids	Flow-rate		Voltage			Pump	Nozzle	Hoses lenght
		type	l/min	gpm	AC V./Hz DC Volt	Power Watt	Amp. max.	mod.	type	
F0026102D	DRUM Viscomat 200/2 110V/60HZ	☉	9	2	110	1500	15	Viscomat 200/2	Easyoil	4
F0026100D	DRUM Viscomat 200/2 230V/50-60HZ	☉	9	2	230-50/60	800/950	3,8/4,6	Viscomat 200/2	Easyoil	4
F0026200D	DRUM Viscomat 200/2 230V/50/60HZ K400	☉	9	2	230-50/60	800/950	3,8/4,6	Viscomat 200/2	K400	4
F00268000	DRUM Viscomat 60/1 12V	☉	4	1,2	12	150	18,5	Viscomat 60/1	Easyoil	4
F00268010	DRUM Viscomat 60/1 24V K400	☉	4	1,2	24	150	18,5	Viscomat 60/1	K400	4
000270000	DRUM Viscomat 70M	☉	28	7	230	750	4,6	Viscomat 70 M	Self3000	4
000270010	DRUM Viscomat 70M K33	☉	25	7	230	750	4,6	Viscomat 70 M	Self3000	4

The units can also be supplied for operating under different voltages and with meter.

FILTERING

DISPENSERS

V DISPENSERS ISCOTROLL AC

MADE
IN
ITALY

EN. Viscotroll. Mobile transfer unit. Can be connected to any power socket without requiring compressed air.

Supplied with self-priming pump, to ensure constant silent delivery and regular no-pulse flow.

1" BSP suction tube with check valve and filter. 4 metre long, 3/4" BSP delivery pipe. Extras: Meters, Pressure switch with inbuilt safety valve.

Viscotroll 200. Mobile unit for oil transfer.

The group comes equipped with a self-priming gear pump and there is also a version with a pressure switch which ensures constant silent delivery and a regular no-pulse flow.

4 meters long 1/2" BSP delivery pipe. Flow meter. Pressure switch with incorporated safety valve.

ES. Viscotroll Unidad móvil de trasiego. Se conecta a cualquier toma de corriente sin necesidad de aire comprimido.

Dotada de bomba autocebante, es garantía de caudal constante, regularidad de flujo en ausencia de pulsaciones y silenciosidad.

Tubo de aspiración de 1" BSP con válvula de pie y filtro. Tubo de impulsión de 4 metros de largo y de 3/4" BSP. Opcional: Cuentalitros, Presostato con válvula de seguridad incorporada.

Viscotroll 200 Unidad móvil de trasiego de aceite. El grupo lleva instalada una bomba de engranajes autocebante, también disponible en la versión con presostato, que garantiza un caudal constante, un flujo regular con ausencia de pulsaciones y silenciosidad. En la versión con presostato el encendido y el apagado del motor se producen de manera automática al abrir y al cerrar la pistola de suministro. Tubo de impulsión largo 4 metros de 1/2" BSP. Cuentalitros. Presostato con válvula de seguridad incorporada.

RU. Viscotroll. Мобильный блок для перекачивания. Его можно подключить к любому источнику тока и он не требует сжатого воздуха. Он оснащен самозаливающимся насосом, гарантирующим постоянный расход, равномерность потока без пульсаций и бесшумность. Всасывающая труба 1" BSP с донным клапаном и фильтром. Длина нагнетательной трубы 4 метра с соединением 3/4" BSP.

Дополнительно: Счетчик литров и реле давления со встроенным предохранительным клапаном.

Viscotroll 200. Мобильный блок для перекачивания масла. Узел оснащен самозаливающимся шестеренным насосом, который предлагается также в комплектации с реле давления, который обеспечивает постоянный расход, равномерность потока без пульсаций и бесшумность. Длина нагнетательной трубы 4 метра с соединением 1/2" BSP. Счетчик литров. Реле давления со встроенным предохранительным клапаном.

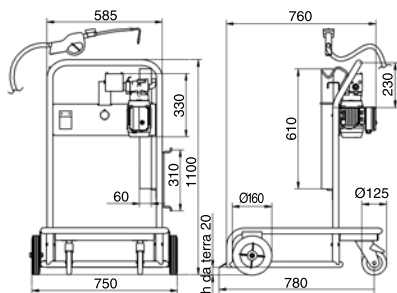
PERFORMANCE

- Flow rate up to 25 l/min
- 230 V continuous AC operation
- Noise level below 70 dB

- Caudal hasta 25 l/min
- Funcionamiento continuo CA 230 V
- Nivel sonoro inferior a 70 dB

- Расход до 25 л/мин
- Непрерывное функционирование от электросети 230 В
- Уровень шума ниже 70 дБ

DIMENSIONS



PRODUCTS' RANGE WEIGHT AND PACKAGING

Code	Weight		Packaging		pcs/box
	kg	lbs	mm	inch	
VISCOTROLL					
000263100	34	75	1090x690x300	42,9x27,2x11,8	1
000263110	36	79,4	1090x690x300	42,9x27,2x11,8	1
VISCOTROLL 200					
F0026300D	34	75	1090x690x300	42,9x27,2x11,8	1
F0026301D	35	77	1090x690x300	42,9x27,2x11,8	1
F0026302D	36	79,4	1090x690x300	42,9x27,2x11,8	1
F0026303D	37	81,6	1090x690x300	42,9x27,2x11,8	1



Drum
not
included

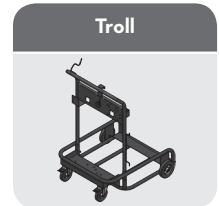
Flow-rate
up to
25 l/min
(up to 7 gpm)

Accuracy
+/-
0,5 %

Viscosity
up to
2000
cSt



FEATURES



ON REQUEST

PRODUCTS' RANGE TECHNICAL DATA

Code	Description	Fluids type	Flow-rate		Viscosity cSt max.	Voltage			Meter mod.	Pump mod.	Nozzle type
			l/min	gpm		AC V./Hz DC Volt	Power Watt	Amp. max.			
VISCOTROLL											
000263100	Viscotroll 70	☐	25	6,6	2000	230/50	750	4,6	-	Viscomat vane	Self 3000
000263110	Viscotroll 70/K33	☐	25	6,6	2000	230/50	750	4,6	K33	Viscomat vane	Self 3000
VISCOTROLL 200											
F0026300D	Viscotroll 200/2 AC	☐	9	2,4	2000	230/50	800	3,8	-	Visco-flowmat	Easyoil
F0026301D	Viscotroll 200/2 AC - K400	☐	9	2,4	2000	230/50	800	3,8	K400	Visco-flowmat	Easyoil
F0026302D	Viscotroll 200/2 AC - PST	☐	9	2,4	2000	230/50	800	3,8	-	Visco-flowmat	Easyoil
F0026303D	Viscotroll 200/2 AC - PST - K400	☐	9	2,4	2000	230/50	800	3,8	K400	Visco-flowmat	Easyoil

Upon request it is available with different voltage and frequency

DISPENSERS

PUMPS

METERS

NOZZLE METERS

NOZZLE

SPECIAL EQUIPMENTS

FLUID MONITORING

ACCESSORIES

FILTERING

V DISPENSERS ISCOTROLL DC

**MADE
IN
ITALY**

EN. Independent mobile unit without using compressed air or power mains, for oil dispensing anywhere. Trailer mounted support for moving the drums. Self-priming pump with 12 VDC motor, protection rating IP 55.

Options:
Flow meter with oval gears.

ES. Unidad móvil independiente para el suministro de aceite incluso allí donde no existe una instalación de aire comprimido o una toma de corriente eléctrica. Soporte sobre ruedas portabidón. Bomba autocebante con motor de corriente continua alimentada a 12 V; protección IP55.

Opciones:
Cuentalitros de engranajes ovalados.

RU. Независимый мобильный блок для подачи масла в местах, в которых отсутствует компрессор сжатого воздуха или розетка электросети. Опора с тележкой и держателем бочки. Самозаливающийся насос с двигателем постоянного тока на 12 В, степень защиты IP55

Дополнительно:
Счетчик литров с овальными шестернями.

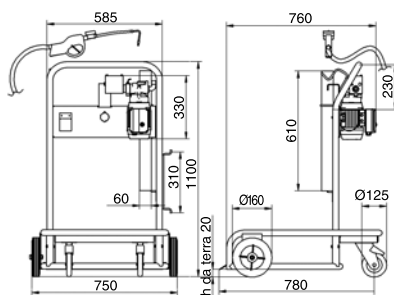
PERFORMANCE

- Flow rate up to 6 l/min
- Accuracy +/- 0,5 %
- Viscosity up to 2000 cSt
- Noise level below 65 dB
- Engine power supply voltage 12 Vdc
- Switching on/ off of automatic pump with pressure switch

- Caudal hasta 6 l/min
- Precisión +/- 0,5 %
- Viscosidad hasta 2000 cSt
- Nivel sonoro inferior a 65 dB
- Tensión de alimentación motor 12 Vcc
- Encendido / apagado bomba automática con presostato

- Расход до 6 л/мин
- Погрешность +/- 0,5%
- Вязкость до 2000 сСт
- Уровень шума ниже 65 дБ
- Напряжение питания двигателя 12 В пост. тока
- Автоматическое включение/выключение насоса благодаря реле давления

DIMENSIONS



PRODUCTS' RANGE WEIGHT AND PACKAGING

Code	Weight		Packaging		
	kg	lbs	mm	inch	pcs/box
VISCOTROLL 120/I					
F00263200	57	125,7	1090x690x320	42,9x27,2x12,6	1
F00263210	58	125,9	1090x690x320	42,9x27,2x12,6	1
F00263220	58	125,9	1090x690x320	42,9x27,2x12,6	1

Flow-rate
up to
6 l/min
(up to 1,6 gpm)

Accuracy
+/-
0,5 %

Viscosity
up to
2000 cSt



Drum not included

Optional: flow meter with oval gear

Viscotroll DC



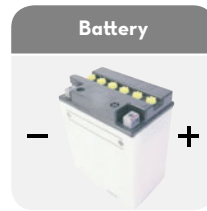
NOT NETWORK ENERGY

NOT AIR COMPRESSOR

YES ENERGY INDEPENDENCE

— +

FEATURES



Code R12068010

ON REQUEST

PRODUCTS' RANGE TECHNICAL DATA

Code	Description	Fluids type	Flow-rate		Battery charger Volt	Viscosity cSt max.	Voltage			Meter mod.	Pump mod.	Nozzle type
			l/min	gpm			AC V/Hz	DC Volt	Power Watt			
F00263200	Viscotroll 120/1 DC pst.		6	1,6	230	2000	12	360	30	K400	Viscomat DC	Easyoil
F00263210	Viscotroll 120/1 DC pst. K400		6	1,6	230	2000	12	360	30	K400	Viscomat DC	Easyoil
F00263220	Viscotroll 120/1 DC pst. K400 100V/120V		6	1,6	120	2000	12	-	-	K400	Viscomat DC	Easyoil

DISPENSERS

PUMPS

METERS

NOZZLE METERS

NOZZLE

SPECIAL EQUIPMENTS

FLUID MONITORING

ACCESSORIES

FILTERING

FILTERING FILTROLL / DEPUROIL

MADE
IN
ITALY

FILTROLL

EN. Double filter, triple control. This filtering unit provides double filtering for oil and diesel fuel and absorbs any water and impurities.

The unit features a supply and suction pipe with integrated bottom valve.

Features:

Sturdy wheeled structure, Large-diameter wheels,

Flow rate 56 l/min.,

Filtering capacity - first stage 30 · with water absorption, second stage 5 · for impurities.

ES. Doble filtro, triple control. Este grupo filtrante asegura doble filtración de aceite y gasóleo absorbiendo agua y suciedad. El grupo está dotado de manguera de succión y suministro con válvula de pie.

Características:

Estructura robusta con carretilla, Ruedas de grande diámetro

Caudal 56 l/min

Capacidad de filtración: primero filtro por agua 30 µ, segundo filtro por suciedad 5 µ

RU. Двойной фильтр, тройной контроль. Этот фильтрующий узел обеспечивает двойную фильтрацию масла и дизельного топлива, абсорбируя воду и устраняя загрязнения. Узел оснащен напорной и всасывающей трубами со встроенным донным клапаном.

Характеристики:

Прочная конструкция на тележке. Колеса большого диаметра.

Фильтрующая способность первой ступени 30 мкм с абсорбцией воды, вторая ступень 5 мкм для устранения загрязнений.

DEPUROIL

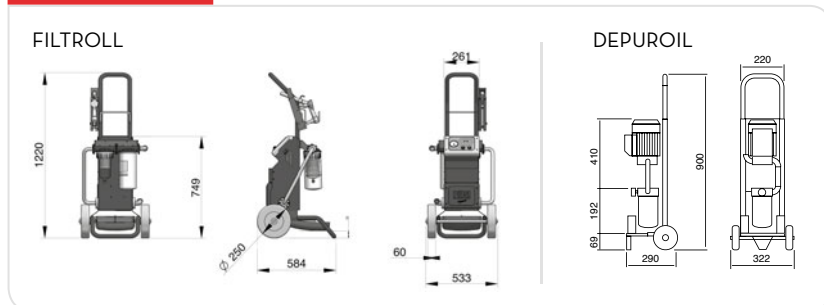
EN. Filter and transfer unit. DEPUROIL is the ideal tool for decontaminating oil by removing suspended particles. Fitted with a constantly operating volumetric pump which sends the fluid through a high-filtering capacity cartridge filter. Manometer for detecting clogged filter. Wheeled support. Noise level under 70 dB. Interchangeable cartridge filter with head. Supplied with a series of spare cartridges.

ES. Unidad de filtrado y trasiego. El DEPUROIL es un equipo ideal para descontaminar el aceite de partículas en suspensión. Dotado de bomba volumétrica, con funcionamiento continuo, que aspira el fluido enviándolo a un filtro con cartucho de elevada capacidad de filtración. Manómetro para controlar la obstrucción del filtro. Soporte sobre ruedas. Nivel de ruido inferior a 70 dB. Filtro con cartucho con parte superior intercambiable. Se suministra de serie un cartucho de repuesto.

RU. Блок для фильтрации и перекачивания. DEPUROIL представляет собой идеальное приспособление для очищения масла от взвешенных частиц. Устройство оснащено объемным насосом непрерывного действия, который всасывает жидкость, пропуская ее через патронный фильтр с высокой фильтрующей способностью. Манометр для проверки засорения фильтра. Опора с тележкой.

Уровень шума ниже 70 дБ. Сменный патронный фильтр с головкой. Поставляется набор запасных фильтрующих патронов.

DIMENSIONS



**TWO STEP
FILTRATION**

DEPUROIL

PRODUCTS' RANGE WEIGHT AND PACKAGING

Code	Weight		Packaging		
	kg	lbs	mm	inch	pcs/box
FILTROLL					
F00506000	35	77,2	790x590x590	31,1x23,2x23,2	1
F00506010	42	92,6	790x590x590	31,1x23,2x23,2	1
F0050606A	40	88,2	790x590x590	31,1x23,2x23,2	1
DEPUROIL					
F00503100	28	61,7	600x290x300	23,6x11,4x11,8	1
F0050302C	28	61,7	600x290x300	23,6x11,4x11,8	1



FILTROLL

Flow-rate

up to
56 l/min
(up to 15 gpm)

Flow-rate

up to
25 l/min
(up to 6,6 gpm)

PIUSI[®]



FILTROLL



DEPUROIL

FEATURES



Two step filtration

Oil/diesel version

FEATURES



Cartridge



Foot filter



Pressure Gauge

PRODUCTS' RANGE TECHNICAL DATA

Code	Description	Fluids type	Flow-rate		Voltage			Pump type	Hose lenght		Filtering capacity μ
			l/min	gpm	AC V./Hz DC Volt	Power Watt	Amp. max.		delivery m/ft	suction m/ft	
FILTROLL											
F00506000	Filtroll Diesel	D	56	14.8	230/50-60	350/600	3/6	Panther 56	4 / 13,1	3 / 9,8	30/5
F00506010	Filtroll Oil/Diesel	D O	25	7	230/50	750	4,6	Viscomat 70	3 / 9,8	3 / 9,8	30/5
F0050606A	Filtroll 12V Diesel	D	56	14.8	12	300	35	Panther DC	4 / 13,1	4 / 13,1	30/5
DEPUROIL											
F00503100	Depuroil M 230/50	O	20-25	5,28-6,6	230/50	1350	6,2	Viscomat 70	2 / 6,5	2 / 6,5	10
F0050302C	Depuroil 110/50-120/160	O	25	6,6	110/50-120/60	820/850	10-9	Viscomat 70	2 / 6,5	2 / 6,5	10

FILTROLL: Available in version 230 V / 60 Hz, 120 V / 60 Hz
DEPUROIL: Upon request it is available with different voltage and 60 Hz frequency

V AC PUMPS ISCOMAT VANE

**MADE
IN
ITALY**

EN. Electric vane pump for pumping fluids of a viscosity up to 500 cSt. Continuous operations, with elevated suction, up to 6 bar pressures. Noise levels below 70 dB.

Asynchronous, closed, self-ventilating AC motor available in different voltages and frequencies.

Optional closed-delivery operations thanks to inbuilt adjustable by-pass in pump body. Sintered steel rotors with resin vanes.

Seal on motor shaft accessible from pump side.

ES. *Electrobombas de paletas para la transferencia de fluidos con viscosidad de hasta 500 cSt.*

Funcionamiento continuo con succión alta y presión de hasta 6 bar. Nivel de ruido inferior a 70 dB.

Motor asíncrono de corriente alterna autoventilado y cerrado, disponible en varios voltajes y frecuencias.

Gracias al bypass incluido en la bomba, el sistema queda protegido al momento de parar la transferencia del combustible. Rotación de sello del eje accesible desde la bomba.

RU. Крыльчатые электронасосы для перекачивания жидкостей вязкостью до 500 сСт.

Непрерывное функционирование с повышенной всасывающей способностью с давлением до 6 бар. Уровень шума ниже 70 дБ. Самовентилируемый закрытый асинхронный двигатель перем. тока, предлагаемый для разных значений напряжения и частоты. Возможность функционирования с закрытой линией нагнетания благодаря регулируемому обводу, встроенному в корпус клапана. Ротор из спеченной стали и лопасти из смолы. Уплотнение вращающегося вала, доступное со стороны насоса.

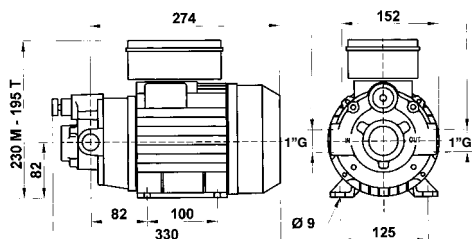
PERFORMANCE

- Flow rate up to 50 l/min
- Continuous AC operation.
- Viscosity up to 500 cSt

- Caudal hasta 50 l/min
- Funcionamiento CA continuo
- Viscosidad hasta 500 cSt

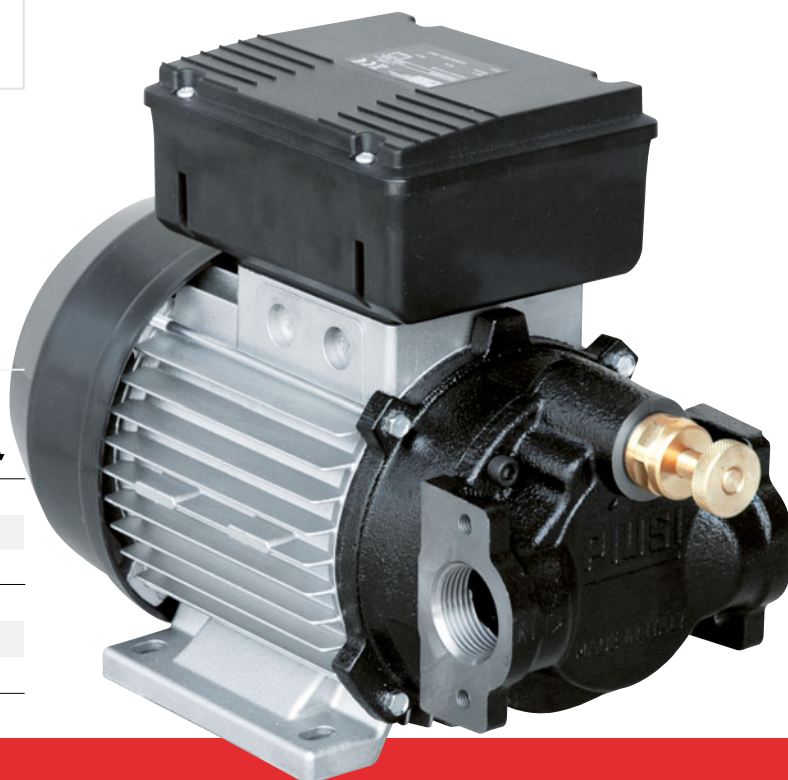
- Расход до 50 л/мин
- Непрерывное функционирование от электросети
- Вязкость до 500 сСт

DIMENSIONS



PRODUCTS' RANGE WEIGHT AND PACKAGING

Code	Weight		Packaging		N. Boxes/ Europallet	
	kg	lbs	mm	pcs/ box		
VISCOMAT 70						
F0033490A	14,1	31,1	355x185x285	1	60	72
F0033190A	14,1	31,1	350x200x280	1	60	72
VISCOMAT 90						
F00303M00	14,1	31,1	350x200x280	1	60	72
000303000	14,1	31,1	350x200x280	1	60	72



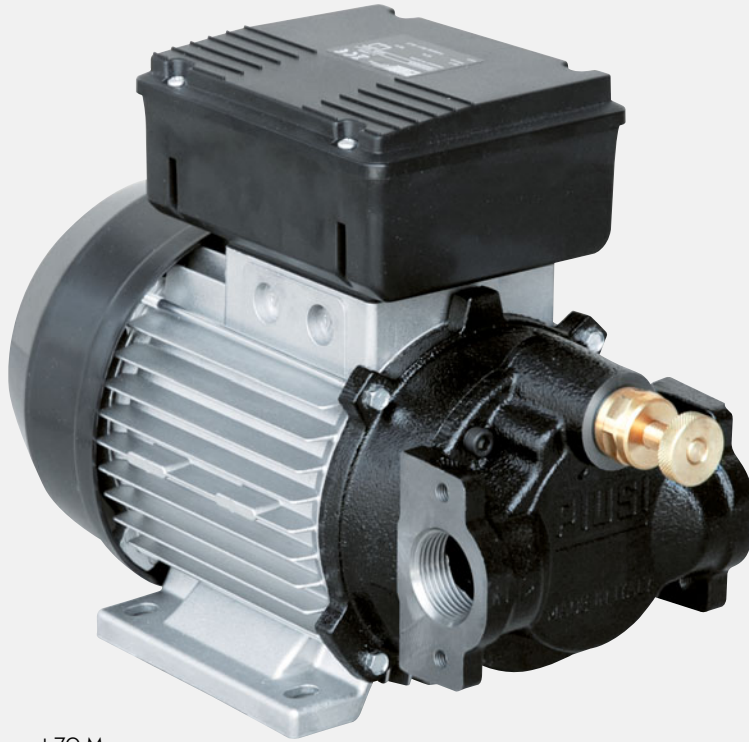
Flow-rate

up to
50 l/min
(up to 13 gpm)

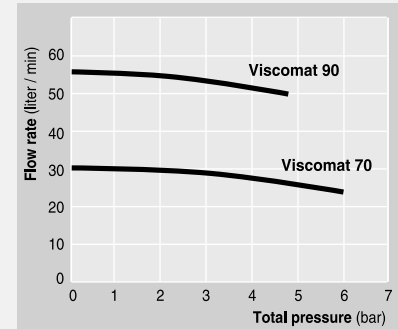
Viscosity

up to
500
cSt

PIUSI
®



Viscomat 70 M



Max suction height
- 2 m (7 Ft)
w/o no back valve
- 4 m (14 Ft)
w no back valve
- Tubo Ø 1"

TANK

FEATURES

Vane rotors



Adjustable bypass valve



On/off switch



Flanged connection



PRODUCTS' RANGE TECHNICAL DATA

Code	Description	Fluids type	Flow-rate		Pressure		Voltage		Power Watt	Amp. max.	rpm	Inlet Outlet	Adjustable bypass valve
			l/min	gpm	bar	psi	Singlephase motor V./Hz	Threephase motor V./Hz					
VISCOMAT 70													
F0033490A	Viscomat 70 M. 230/50/60	BDO	25	7	6	85	230/50/60	-	1200/1100	5,5-5,1	1470/1650	1" BSP	YES
F0033190A	Viscomat 70 T. 400/50/60	BDO	25	7	6	85	-	400/50-460/60	650/1000	2,2/3,1	1450/1750	1" BSP	YES
VISCOMAT 90													
F00303M00	Viscomat 90 M. 230/50-60	BDO	50	13	5	71	230/50-60	-	1350/1600	6,2/4,9	1400/1600	1" BSP	NO
000303000	Viscomat 90 T. 400/50	BDO	50	13	5	71	-	400/50	2000	5	1450	1" BSP	YES

Upon request it is available with different voltage and frequency

AC PUMPS VISCOMAT GEAR

**MADE
IN
ITALY**

EN. Gear Pumps. The “Viscomat” is a family of internal profile gear pumps designed as the modern, effective solutions for various requirements of pumping oils and lubricants.

ES. Bombas de engranajes. “Viscomat” es una familia de bombas de engranajes con perfil interno que ha sido concebida como una válida y moderna solución para las diferentes exigencias de bombeo de los aceites lubricantes.

RU. Шестеренные насосы. “Viscomat” является серией шестеренных насосов с внутренним профилем, являющихся подходящими и современными решениями для различных нужд по перекачке смазочных масел.

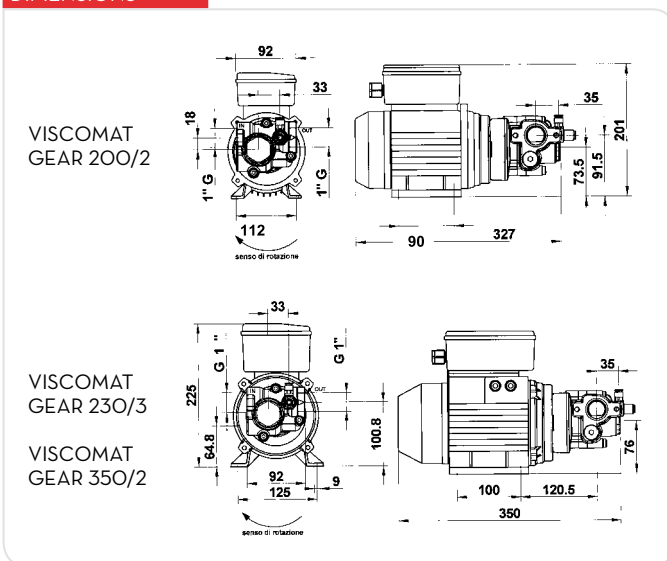
PERFORMANCE

- Viscosity up to 2000 cSt
- Flow rates 9 - 14 l/min.
- Pressures 12 - 25 bar
- Continuous AC operation.
- Noise level below 70 dB

- Viscosidad hasta 2000 cSt
- Caudales 9 - 14 l/min
- Presiones hasta 12 - 25 bar
- Funcionamiento continuo CA
- Nivel sonoro inferior a 70 dB

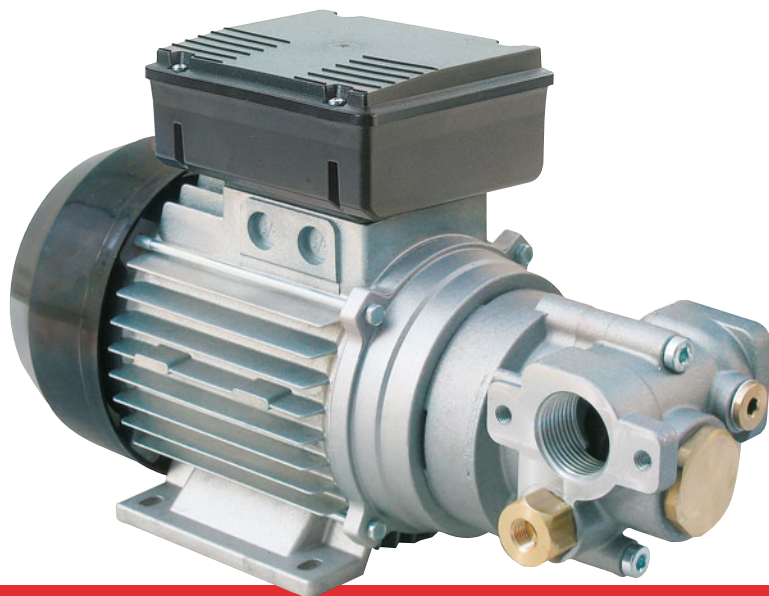
- Вязкость до 2000 сСт
- Расход от 9 до 14 л/мин.
- Давление от 12 до 25 бар
- Непрерывное функционирование от электросети
- Уровень шума ниже 70 дБ

DIMENSIONS



PRODUCTS' RANGE WEIGHT AND PACKAGING

Code	Weight		Packaging		
	kg	lbs	mm	inch	pcs/box
F0030403D	9	19,8	350x200x280	13,8x7,9x11	1
F0030430D	12,5	27,6	350x200x280	13,8x7,9x11	1
F0030401D	12,5	27,6	350x200x280	13,8x7,9x11	1
F0030405D	9	19,8	350x200x280	13,8x7,9x11	1
F00304T1D	12,5	27,6	350x200x280	13,8x7,9x11	1
F00304T4D	12,5	27,6	350x200x280	13,8x7,9x11	1

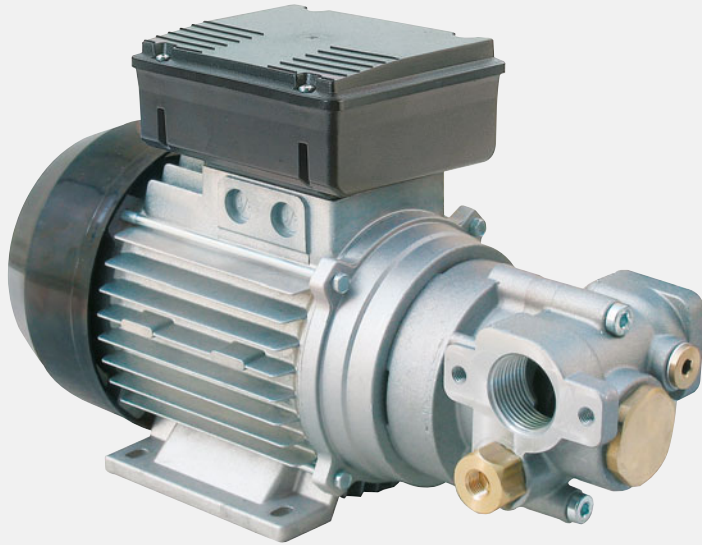


Flow-rate

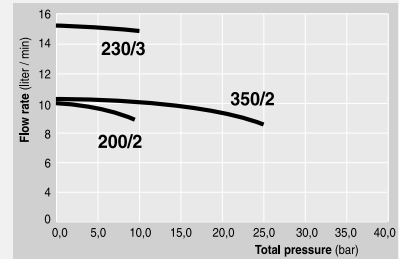
up to
14 l/min
(up to 3,7 gpm)

Viscosity

up to
2000
cSt



VISCOMAT GEAR



Max suction height
- 2 m (7 Ft)
w/o no back valve
- 4 m (14 Ft)
w no back valve
- Tubo Ø 1"

FEATURES

Gear rotor



Adjustable bypass valve



Flanged connection



ON REQUEST

PRODUCTS' RANGE TECHNICAL DATA

Code	Description	Fluids type	Flow-rate		Pressure		Voltage			rpm	Inlet Outlet	Bypass valve
			l/min	gpm	bar	psi	Motor V./Hz	Power Watt	Amp. max.			
F0030403D	Viscomat 200/2 M. single-phase	☉	9	2,4	12	170	230/50/60	800/950	3,8/4,6	1450/1700	1" BSP	YES
F0030430D	Viscomat 230/3 M. single-phase	☉	14	3,7	16	227	230/50	1250	6	1400	1" BSP	YES
F0030401D	Viscomat 350/2 M. single-phase	☉	9	2,4	25	355	230/50	1200	6	1250	1" BSP	YES
F0030405D	Viscomat 200/2 three-phase	☉	9	2,4	12	170	400/50	550	1,5	1450	1" BSP	YES
F0030411D	Viscomat 350/2 three-phase	☉	9	2,4	25	355	400/50	750	2,5	1450	1" BSP	YES
F0030414D	Viscomat 230/3 three-phase	☉	14	3,7	12	170	400/50	1200	2,7	1400	1" BSP	YES

Upon request it is available with different voltage and frequency - (*) Without Adjustable Bypass valve

VAC PUMPS ISCO-FLOWMAT

**MADE
IN
ITALY**

EN. Gear pumps with pressure switch. The "Viscomat" is designed to satisfy requirements of constant flow deliveries with a self-priming pump featuring automatic switch-off on the completion of delivery.

- 1 - Adjustable by pass valve.
- 2 - Auto on/off: the immediate answer.
- 3 - Adjustable max delivery pressure.
- 4 - Safety over pressure valve set at 10 bar.
- 5 - No impulse flow.

ES. Bombas de engranajes con presostato. La serie de bombas "Viscomat" con presostato responde a la exigencia de efectuar suministros con una bomba autocebante de flujo constante y apagado automático al final del suministro.

- 1 - Válvula de by-pass regulable.
- 2 - Encendido/apagado automático: respuesta inmediata.
- 3 - Presión de caudal máximo regulable.
- 4 - Válvula de seguridad de presión calibrada en 10 bar.
- 5 - Funcionamiento con flujo constante.

RU. Шестеренные насосы с реле давления. "Viscomat" с реле давления предназначен для использования, когда требуется осуществить подачу с помощью самозаливающихся насосов с постоянным потоком и автоматическим выключением после завершения подачи.

- 1 - Регулируемый обводной клапан.
- 2 - Автоматическое включение/выключение: немедленная реакция.
- 3 - Регулируемое максимальное давление подачи.
- 4 - Предохранительный клапан с давлением, установленным на 10 бар.
- 5 - Подача постоянного потока.

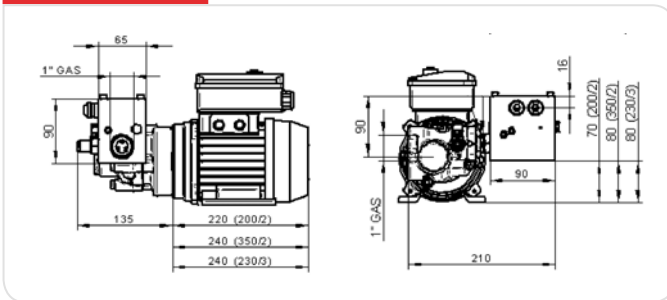
PERFORMANCE

- Viscosity up to 2000 cSt
- Constant flow rate
- No need for compressed air
- Flow rates 9 - 14 l/min.
- Pressures 12 - 25 bar
- Continuous operation.
- Noise level below 70 dB
- Automatic switch-on and switch-off
- Uniform pulseless flow
- Self-priming pump

- Viscosidad hasta 2000 cSt
- Caudal constante
- No necesita aire comprimido
- Caudales 9 - 14 l/min
- Presiones 12 - 25 bar
- Funcionamiento continuo
- Nivel sonoro inferior a 70 dB
- Encendido y apagado automático.
- Regularidad del flujo, caracterizado por la ausencia de pulsaciones.
- Bomba autocebante.

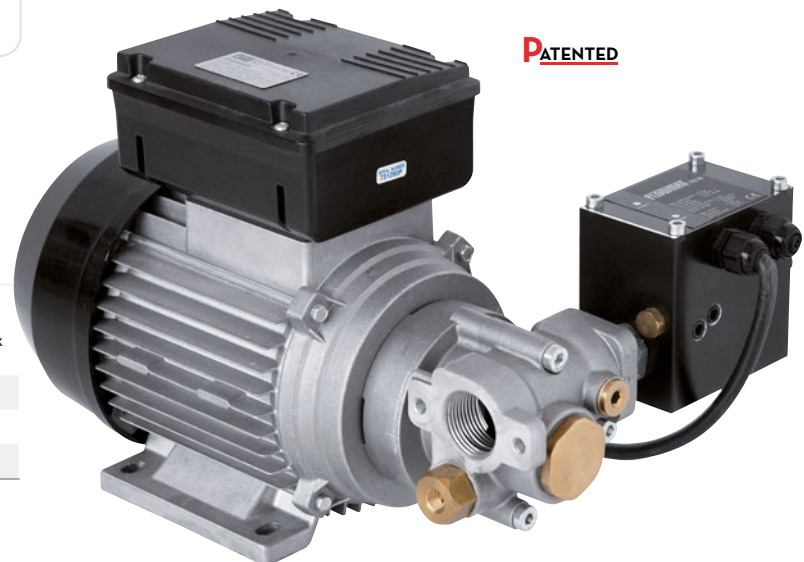
- Вязкость до 2000 сСт
- Постоянный расход
- Не требует источника сжатого воздуха
- Расход от 9 до 14 л/мин.
- Давление от 12 до 25 бар
- Непрерывное функционирование
- Уровень шума ниже 70 дБ
- Автоматическое включение и выключение
- Равномерность потока
- без пульсаций
- Самозаливающийся насос

DIMENSIONS



PRODUCTS' RANGE WEIGHT AND PACKAGING

Code	Weight		mm	Packaging	
	kg	lbs		inch	pcs/box
F0030200D	12	26,5	360x360x300	14,2x14,2x11,8	1
F0030204D	15	33,1	360x360x300	14,2x14,2x11,8	1
F0030206D	15	33,1	360x360x300	14,2x14,2x11,8	1



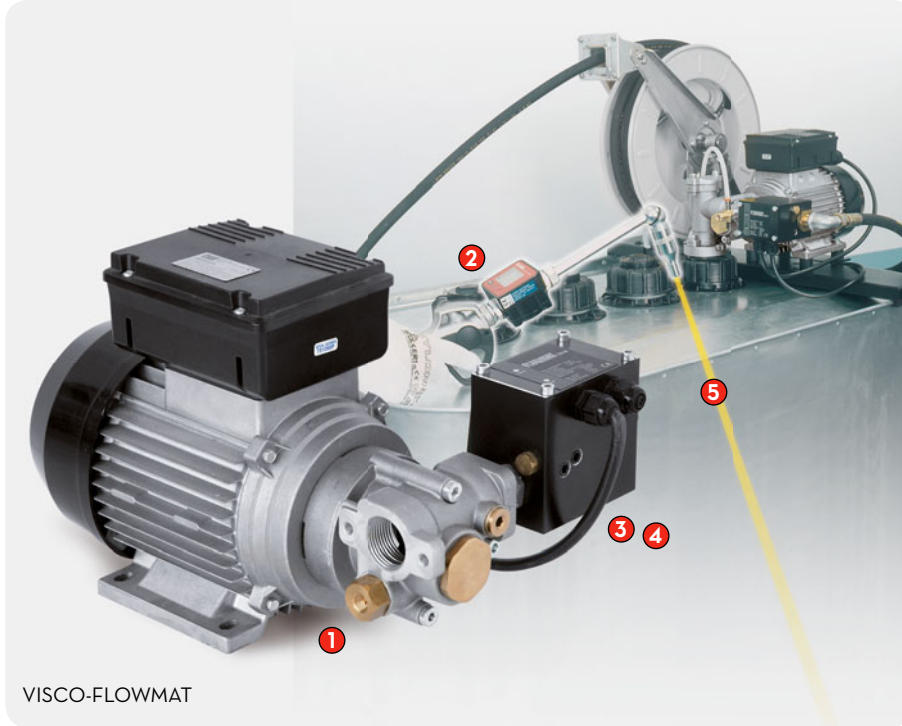
Flow-rate

up to
14 l/min
(up to 3,7 gpm)

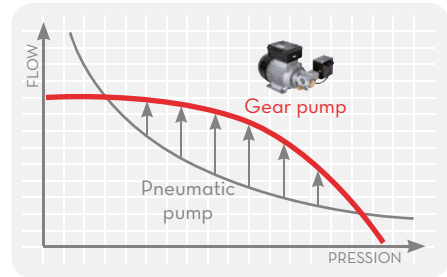
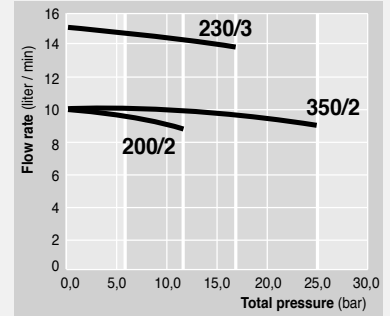
Viscosity

up to
2000
cSt

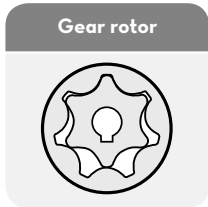
PIUSI
®



VISCO-FLOWMAT



FEATURES



ON REQUEST



PRODUCTS' RANGE TECHNICAL DATA

Code	Description	Fluids type	Flow-rate		Pressure		Voltage			rpm	Inlet Outlet	Bypass valve
			l/min	gpm	bar	psi	Singlephase motor V./Hz	Power Watt	Amp. max.			
F0030200D	Visco Flowmat 200/2	☉	9	2,4	12	170	230/50	800	3,8	1450	1" BSP	YES
F0030204D	Visco Flowmat 230/3	☉	14	3,7	16	227	230/50	1200	6	1450	1" BSP	YES
F0030206D	Visco Flowmat 350/2	☉	9	2,4	25	355	230/50	1250	6	1450	1" BSP	YES

Upon request it is available with different voltage and frequency

V DC PUMPS ISCOMAT DC

**MADE
IN
ITALY**

EN. DC oil pumps. A new and complete range of pumps for transferring and delivering oil, operated by direct current motors. These products are especially designed for transferring oil from drums in situations and locations where electricity or pneumatic connections are unavailable.

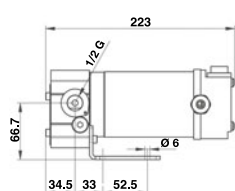
ES. Bombas para aceite de corriente continua. Una nueva y completa gama de bombas para trasegar y suministrar aceite, accionadas por motores de corriente continua. Estos productos han sido pensados para aquellas aplicaciones en las que se debe trasegar el aceite del bidón sin contar con conexión a la línea eléctrica o a la instalación de aire comprimido.

RU. Масляные насосы постоянного тока. Новая и полная серия насосов для перекачивания и подачи масла с приводом от двигателей постоянного тока. Эти изделия предусмотрены для перекачивания масла из бочки в местах, в которых отсутствует соединение с электросетью или источником сжатого воздуха.

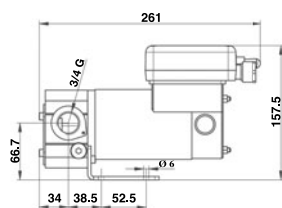
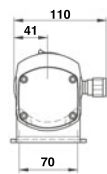
PERFORMANCE

- | | | |
|---|--|---|
| <ul style="list-style-type: none"> - Flow rate 4 - 10 l/min. - Operating pressure: 5 bar - Viscosity up to 2000 cSt (Viscomat DC 60/2 max viscosity of oil 600 cSt) - Duty cycle: 30 min - Noise level below 65 dB | <ul style="list-style-type: none"> - Caudal 4 - 10 l/min - Presión de funcionamiento: 5 bar - Viscosidad hasta 2000 cSt (Viscomat DC 60/2 viscosidad máx. aceite 600 cSt) - Ciclo de funcionamiento: 30 min - Nivel sonoro inferior a 65 dB | <ul style="list-style-type: none"> - Расход от 4 до 10 л/мин - Рабочее давление: 5 бар - Вязкость до 2000 сСт (Viscomat DC 60/2 макс. вязкость масла 600 сСт) - Рабочий цикл: 30 мин - Уровень шума ниже 65 дБ |
|---|--|---|

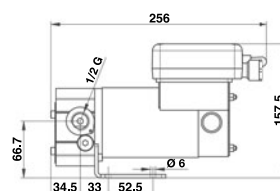
DIMENSIONS



VISCOMAT DC 60/1



VISCOMAT DC 60/2



VISCOMAT DC 120/1

PRODUCTS' RANGE WEIGHT AND PACKAGING

Code	Weight		Packaging		
	kg	lbs	mm	inch	pcs/box
F0030902A	3	6,6	200x120x140	7,9x4,7x5,5	1
F0030901A	4,9	10,8	345x175x255	13,6x6,9x10	1
F0030900A	4,9	10,8	345x175x255	13,6x6,9x10	1
F0031002A	3	6,6	200x120x140	7,9x4,7x5,5	1
F0031001A	4,9	10,8	345x175x255	13,6x6,9x10	1
F0031000A	4,9	10,8	345x175x255	13,6x6,9x10	1
F00311000	4,9	10,8	345x175x255	13,6x6,9x10	1
F00311010	4,9	10,8	345x175x255	13,6x6,9x10	1



Flow-rate
up to
10 l/min
(up to 2,8 gpm)

Viscosity
up to
2000
cSt



PIUSI

DISPENSERS

PUMPS

METERS

NOZZLE METERS

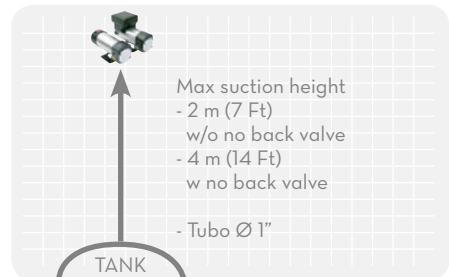
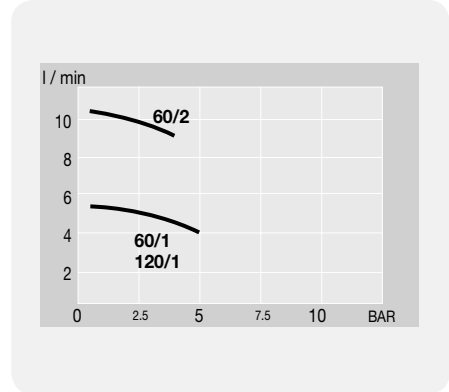
NOZZLE

SPECIAL EQUIPMENTS

FLUID MONITORING

ACCESSORIES

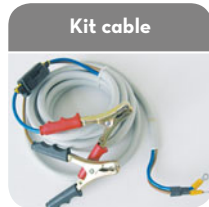
FILTERING



FEATURES



ON DEMAND



Code	Description	60/1 12V	60/2 12V	60/1 24V	60/2 24V	Fuse on the cable
R14437000	Kit cable 2 m (12V/24V)	YES		YES		
R10011000	Kit cable 2 m (12V)		YES			YES
R10040000	Kit cable 2 m (24V)				YES	YES
R14438000	Kit cable 4 m (12V/24V)	YES		YES		
R10041000	Kit cable 4 m (12V)		YES			YES
R10039000	Kit cable 4 m (24V)				YES	YES

PRODUCTS' RANGE TECHNICAL DATA

Code	Description	Fluids type	Flow-rate		Pressure		Voltage			rpm	Inlet Outlet	Press. switch
			l/min	gpm	bar	psi	DC Volt	Power Watt	Amp. max.			
F0030902A	Viscomat DC 60/1 12 V	☉	4	1,2	5	70	12	150	18,5	2900	1/2" BSP	NO
F0030901A	Viscomat DC 60/2 12 V (*)	☉	10	2,8	4	57	12	300	35	2900	3/4" BSP	NO
F0030900A	Viscomat DC 120/1 12 V	☉	5	1,4	10	140	12	200	26,5	2900	1/2" BSP	NO
F0031002A	Viscomat DC 60/1 24 V	☉	4	1,2	5	70	24	150	9,5	2900	1/2" BSP	NO
F0031001A	Viscomat DC 60/2 24 V (*)	☉	10	2,8	4	57	24	300	18	2900	3/4" BSP	NO
F0031000A	Viscomat DC 120/1 24 V	☉	5	1,4	10	140	24	200	19,5	2900	1/2" BSP	NO
F00311000	Viscomat DC 120/1 12 V PST	☉	5	1,4	10	140	12	200	22,5	2900	1/2" BSP	YES
F00311010	Viscomat DC 120/1 24 V PST	☉	5	1,4	10	140	24	200	19,5	2900	1/2" BSP	YES

(*) For Viscomat DC 60/2 max oil viscosity 600 cSt

GARDA 1

EN. Gear pumps - DC version

- Self priming gear electric pumps suitable for lubricants and viscous liquids.
- Bronze body
- Stainless steel shaft
- Bronze or teflon gear
- Pumps are built in for intermittent use
- Can be mounted on any position.
- IP 65

ES. Bombas de engranajes - DC version

- *Electrobombas de engranajes autoaspirantes, especialmente aptas para el transvase de aceites lubricantes o líquidos viscosos no corrosivos.*
- *Cuerpo de bronce*
- *Eje de acero inoxidable*
- *Engranajes de bronce o teflón*
- *Construcción para uso discontinuo e instalación en todas las posiciones.*
- *IP 65*

RU. модель с питанием от источника постоянного тока

Самовсасывающие шестеренные электронасосы, в особенности подходящие для перекачивания смазочных масел или вязких некоррозионных жидкостей. Корпус из бронзы
Вал из нержавеющей стали
Шестерни из бронзы или тефлона
Предназначены для использования с перерывами, возможна установка в любом положении.
IP 65

GARDA 5

Gear pumps - AC version

- Self priming gear electric pumps suitable for lubricants and viscous liquids
- Stainless steel shaft
- Bronze gear
- Pumps are built in for continuous use
- Can be mounted on any position
- Motor equipped with thermal protection

Bombas de engranajes - AC version

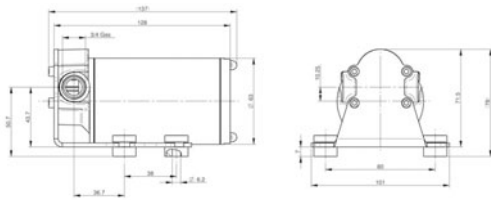
- *Electrobombas de engranajes autoaspirantes, especialmente aptas para el transvase de aceites lubricantes o líquidos viscosos no corrosivos.*
- *Eje de acero inoxidable*
- *Engranajes de bronce*
- *Construcción para uso continuo e instalación en todas las posiciones*
- *Motor equipado con protección térmica.*

RU. Шестеренные насосы - модель с питанием от источника источник постоянного тока.

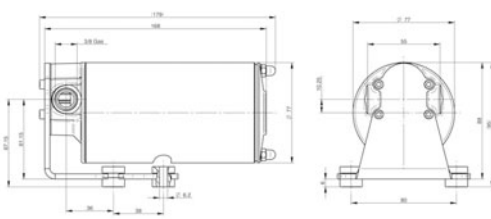
Самовсасывающие шестеренные электронасосы, в особенности подходящие для перекачивания смазочных масел или вязких некоррозионных жидкостей
Вал из нержавеющей стали
Шестерни из бронзы
Предназначены для непрерывного использования, возможна установка в любом положении
Двигатель оснащен тепловой защитой

DIMENSIONS

GARDA 1



GARDA 2



GARDA 1
DC Version

GARDA 2
DC Version



GARDA5
AC Version

PRODUCTS' RANGE WEIGHT AND PACKAGING

Code	Weight		Packaging		
	kg	lbs	mm	inch	pcs/box
NMT450000A	1,7	3,7	150x120x105	5.9x4.7x4.1	1
NMT450001A	1,7	3,7	150x120x105	5.9x4.7x4.1	1
NMT450002A	2,7	5,9	150x120x105	5.9x4.7x4.1	1
NMT450003A	2,7	5,9	150x120x105	5.9x4.7x4.1	1
NMT460000A	2,8	6,2	360x130x102	14,2x7,3x4	1
NMT460001A	2,8	6,2	360x130x102	14,2x7,3x4	1
NMT450006	6	13,2	350x185x260	13,8x7,3x10,2	1

Flow-rate

up to
10 l/min
(up to 2,6 gpm)



GARDA 1
DC Version



GARDA 2
DC Version



GARDA5
AC Version



FEATURES

Bronze gear



ON REQUEST

Kit GARDA 2



GARDA 2 with terminal, switch, cables with clamps (2 m)

PRODUCTS' RANGE TECHNICAL DATA

Code	Description	Fluids type	Volts/Hz	Flow-rate		Pressure		Max Draw	Fuse	Ports BSP
				l/min	gpm	bar	psi			
NMT450000A	GARDA 1	ODW	12	8	2,1	1,5	22	12 A	-	3/8"
NMT450001A	GARDA 1	ODW	24	8	2,1	1,5	22	6 A	-	3/8"
NMT450002A	GARDA 2	ODW	12	10	2,6	3,5	50	19 A	-	3/8"
NMT450003A	GARDA 2	ODW	24	10	2,6	3,5	50	10 A	-	3/8"
NMT460000A	KIT GARDA 2	ODW	12	10	2,6	3,5	50	19 A	25 A	3/8"
NMT460001A	KIT GARDA 2	ODW	24	10	2,6	3,5	50	10 A	15 A	3/8"
NMT450006	GARDA 5	ODW	230/50	10	2,6	3,5	50	1,8 A	1,8 A	3/8"

DISPENSERS

PUMPS

METERS

NOZZLE METERS

NOZZLE

SPECIAL EQUIPMENTS

FLUID MONITORING

ACCESSORIES

FILTERING

PIUSI MA for Oil and Diesel

**MADE
IN
ITALY**

EN. PIUSI MA air-operated diaphragm pumps are designed to assure the utmost reliability and highest performance levels. The sturdy central polypropylene body, the lateral half-shells and aluminium or polypropylene suction and delivery manifolds plus the use of high quality NBR diaphragms make it possible to transfer fluids with high apparent viscosities, even when contaminated with suspended solids as in the case of spent oil.

The pneumatic circuit is a guarantee of safety and the construction principle makes Piusi MA pumps particularly suitable for severe duty conditions or operation in potentially explosive atmospheres (ATEX certification for zone 2).

Piusi MP pumps are self-priming and can run dry without damage; they also allow fine tuning of speed without pressure loss.

ES. Las bombas neumáticas de membrana PIUSI MA garantizan máxima fiabilidad y altas prestaciones. El robusto cuerpo central de polipropileno, los medios cuerpos laterales de aluminio o polipropileno, junto con las membranas de alta calidad en NBR; permiten el trasiego de líquidos de alta viscosidad aparente, incluso con sólidos en suspensión como en el caso del aceite usado.

Por la seguridad del circuito neumático y por su diseño avanzado, las bombas Piusi MA están especialmente indicadas para aplicaciones severas o atmósferas potencialmente explosivas (certificación ATEX para zona 2).

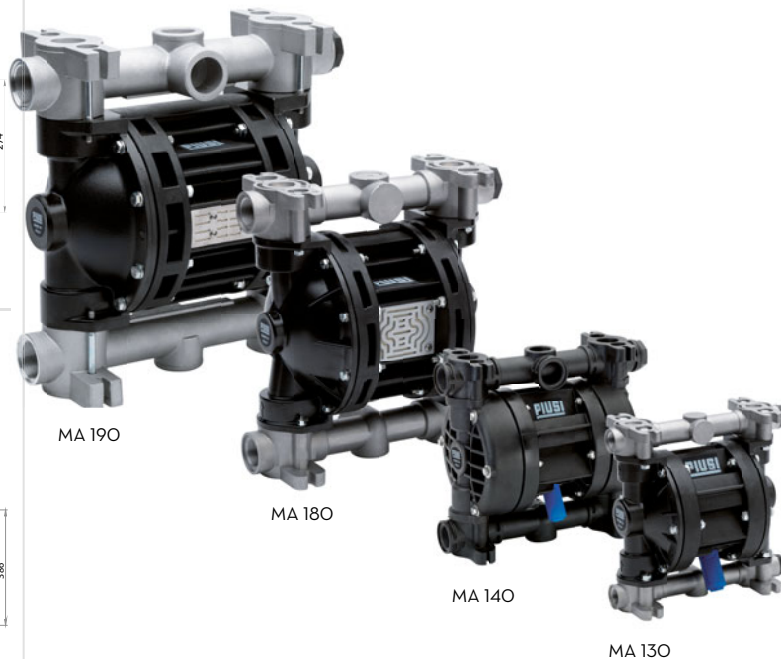
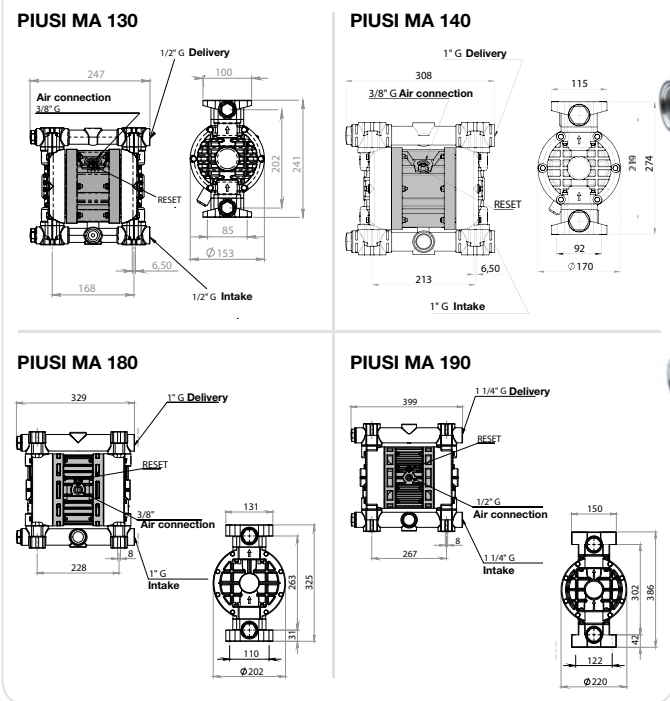
Las bombas Piusi MA son autocebantes, pueden funcionar en seco sin dañarse y permiten hacer una regulación precisa de la velocidad sin pérdidas de presión.

RU. Пневматические мембранные насосы PIUSI MA разработаны для обеспечения максимальной надежности и высокой эффективности. Прочный центральный корпус из полипропилена, алюминиевые или полипропиленовые всасывающие и нагнетательные коллекторы и боковые полукорпуса, применение высококачественных мембран из БНК обеспечивает перекачку жидкости с высокой динамической вязкостью, в том числе и при наличии таких твердых взвесей, как отработанное масло.

Пневматический контур – гарантия бесперебойной работы и по своему принципу конструирования насосы Piusi MA в первую очередь подходят для применения в сложных условиях или потенциально взрывоопасной среде (сертификация ATEX для 2 зоны).

Насосы Piusi MP – самозаливающиеся, могут работать без жидкости без повреждений, также позволяют выполнять точную настройку скорости без потери напора.

DIMENSIONS



PRODUCTS' RANGE WEIGHT AND PACKAGING

Code	Weight		Packaging		
	kg	lbs	mm	inch	pcs/box
F00208A00	4	8,8	220x310x320	8,7x12,2x12,6	1
F00208P10	5	11	240x380x350	9,4x15x13,8	1
F00208A10	8,2	18,1	270x390x400	10,6x15,4x15,7	1
F00208A20	16	35,3	290x470x460	11,4x18,5x18,1	1

PRODUCTS' RANGE TECHNICAL DATA

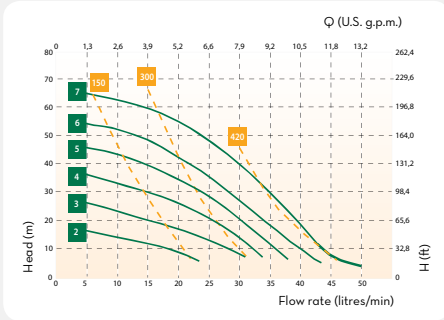
Code	Description	Fluids type	Pump Body	In/out	Flow Rate
					l/min
F00208A00	PIUSI MA130		Aluminium	1/2" G	50
F00208P10	PIUSI MA140		Polypropylene	1" G	100
F00208A10	PIUSI MA180		Aluminium	1" G	150
F00208A20	PIUSI MA190		Aluminium	1" 1/4" G	220



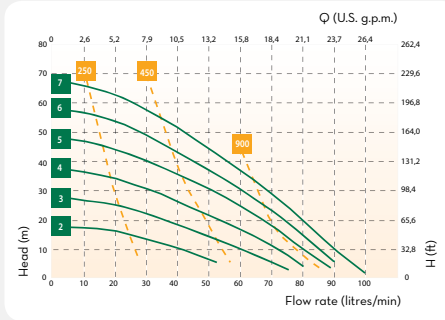
Flow-rate
up to
220 l/min
(up to 58,1 gpm)



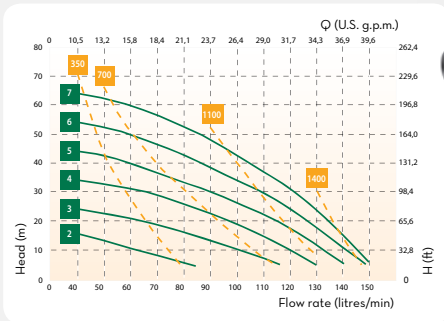
PIUSI MA 130



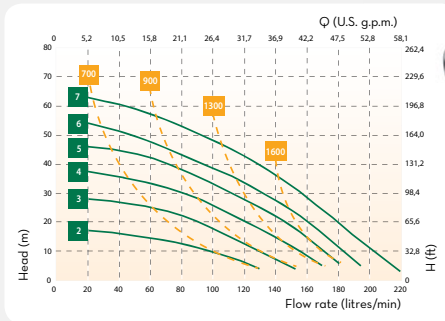
PIUSI MA 140



PIUSI MA 180



PIUSI MA 190



— Air supply pressure (bar)
— Air consumption NI/min

Our product complies with the following marking ATEX (zone 2). The Equipment user is responsible for classifying its area of use.

II	3/3	GD	c	IIB	T4
GROUP	CATEGORY	TYPE OF EXPLOSIVE ATMOSPHERE	PROTECTION METHOD	GAS CLASS	TEMPERATURE CLASS

AVAILABLE ACCESSORIES



Membrane type	Diaphragm	Balls	Ball seats*	O-Ring*	Intake / Delivery connection	Air connection	Max self-priming capacity	Max head**	Max air supply pressure	Max diameter of passing solid
							m	m	bar	mm
single	NBR	NBR	Aluminium	NBR	G 1/2"f	G 3/8"f	5	70	7	4
single	NBR	NBR	Polypropylene	NBR	G 1"f	G 3/8"f	6	70	7	4
single	NBR	NBR	PPS-V	NBR	G 1"f	G 3/8"f	5	70	7	4
single	NBR	NBR	PPS-V	NBR	G 1"1/4 f	G 1/2"f	6	70	7	4

* On request we can provide membranes, balls, ball seats and O Rings in different materials ** The value depends on the configuration of the pump

DISPENSERS
PUMPS
METERS
NOZZLE METERS
NOZZLE
SPECIAL EQUIPMENTS
FLUID MONITORING
ACCESSORIES
FILTERING

PUMPS PIUSI HAND PUMP FOR OIL-DIESEL

**MADE
IN
ITALY**

EN. PIUSI HAND PUMP, the new rotary for oil and diesel.
Completely DEVELOPED,
MANUFACTURED and CERTIFIED in ITALY.

It is the new Benchmark due to its:
- Suction capacity: self-priming with easy and immediate dispensing
- Capacity: 38 litres per 100 revolutions

The manufacturing tolerances along with the wear-resistant materials guarantee many years of perfect operation.
Sturdy construction for Professional Use.
Complete with suction tube and bung adapter available in different thread sizes

Choose the design, performance and reliability of Piusi products.

ES. PIUSI HAND PUMP, la nueva bomba de mano rotativa para el diesel y el combustible.
Completamente DESARROLLADA,
PRODUCIDA y CERTIFICADA en ITALIA.

Representa la nueva Referencia por:
- Capacidad de aspiración: autocebante con erogación simple e inmediata
- Prestaciones volumétricas: 38 litros para 100 rotaciones

Las tolerancias de fabricación junto a los materiales antidesgaste son garantía de un perfecto funcionamiento por muchos años.
Fabricación sólida para uso profesional.
Con tubo de aspiración y de unión del armazón, disponible en los diferentes estándares de rosca.

Elige el diseño, las prestaciones y la fiabilidad de los productos 100 % hecho en Piusi.

RU. PIUSI HAND PUMP – новый ручной ротационный насос из с сертификацией для перекачки жидкости AdBlue®.
Полностью разработан, произведен и сертифицирован в Италии.

Является новым эталоном в следующем:
- Всасывающая способность: самовсасывающий с простой и немедленной подачей
- Объемные характеристики: 38 литров за 100 оборотов

Прочная конструкция для профессионального использования.
Включает в комплект всасывающую трубку и крепление к бочке, доступное с различными типами резьбы

Выберите дизайн, эксплуатационные качества и надежность продукции, полностью изготовленной компанией Piusi

**FOR OIL AND
DIESEL** **NEW**
ROTARY PUMP



PRODUCTS' RANGE WEIGHT AND PACKAGING

Code	Weight		Packaging		N. Boxes/ Europallet	
	kg	lbs	mm	pcs/ box	✈	🚛
without hose						
F00332500	2,1	4,6	350x170x140	1	50	100
with hose						
F00332520	3,2	7	300x300x180	1	50	100

Capacity
up to
38 L (10 USG)
per 100 revolutions

100% Made in Piusi
Made in Italy



Suction pipe



Rotative hand pump with delivery hose and stainless steel spout.

FEATURES



Drum connector

Code F19157000
Drum connector 2" BSP

ON REQUEST



Stainless steel spout



Drum adapter

Code R1512800A
F: 2" BSP - M: 70x6
Code F15236000
F: 2" BSP - M: 56x4

PRODUCTS' RANGE TECHNICAL DATA

Code	Description	Fluids type	Capacity per 100 revolutions		Drum connector	Suction tube	"S" Spout and hose tail	Delivery hose lenght m
			L	USG				
without hose								
F00332500	Piusi hand pump 2" BSP		38	10	2" BSP	Yes	Yes	-
with hose								
F00332520	Kit Piusi hand pump 2" BSP with hose		38	10	2" BSP	Yes	-	3

DISPENSERS

PUMPS

METERS

NOZZLE METERS

NOZZLE

SPECIAL EQUIPMENTS

FLUID MONITORING

ACCESSORIES

FILTERING

PUMPS PIUSI P3.5-P5.5

MADE
IN
ITALY

EN. Designed to be used in special application fields, the pumps are manufactured using selected materials suitable to ensure high performance and durability.

Piusi 3.5:1 Pro+Silent air-operated oil pumps are especially suitable for transferring medium viscosity oil over short and medium distances. Piusi 5.5:1 Pro+Silent air-operated oil pumps are especially suitable for transferring medium viscosity oil over short and medium viscosity oil over medium and long distances. Featuring a sound proof protective structure, the pumps are equipped with a pneumatic exchanger and a three-stage air discharging system which, combined with the absence of reciprocating mechanical parts subject to breaks, ensure low operating noise (just 77 DB) and long working life. The double effect grants enhanced efficiency and reduced air consumption. Available in different lengths, all the pumps are all the pumps are also supplied with a threaded bang + adaptor suitable to ensure stable mounting on oil drums or the wall bracket.

ES. Aptas para aplicaciones particulares, están realizadas con materiales específicos que garantizan altas prestaciones y resistencia. Las bombas neumáticas para aceite Piusi 3.5:1 Pro+Silent están especialmente indicadas para el trasiego de aceite de viscosidad media a distancias cortas y medianas. Las bombas neumáticas para aceite Piusi 5.5:1 Pro+Silent están especialmente indicadas para el trasiego de aceite de viscosidad media-alta a distancias medianas y largas. Se presentan con una robusta estructura protectora e insonorizante, un intercambiador neumático y un sistema de descarga de aire de tres etapas que, sumados a la ausencia de piezas mecánicas que golpeen y puedan romperse, aseguran bajo ruido de funcionamiento (solo 77 dB) y una larga vida útil. El doble efecto real mejora el rendimiento con menor consumo de aire. Se ofrecen en distintas longitudes y pueden extenderse con alargaderas opcionales. Todas las bombas están dotadas de un anillo roscado que garantiza una fijación firme al bidón o al soporte mural.

RU. Разработаны для применения даже в особых сферах, изготовлены из материалов, способных лучше всего обеспечивать высокую производительность и устойчивость. Пневматические насосы для масла Piusi 3.5:1 Pro+Silent в первую очередь подходят для перекачки масла средней вязкости на короткие и средние расстояния. Пневматические насосы для масла Piusi 5.5:1 Pro+Silent в первую очередь подходят для перекачки масла средне-высокой вязкости на средне-длинные расстояния. Отличаются прочной конструкцией, которая служит для защиты и звукоизоляции. Имеют обменник пневматического типа и трехступенчатую систему выпуска воздуха, не имеют ударных и ломающихся механических деталей, во время работы издают низкий уровень шума (всего 77 дБ), долговечны. Реальное двойное действие обеспечивает оптимальный результат и минимальное потребление воздуха. В наличии есть варианты разной длины, с возможностью заказать удлинители. Кроме того, все насосы снабжены резьбовым кольцом, обеспечивающим прочное крепление к стволу или настенной опоре.

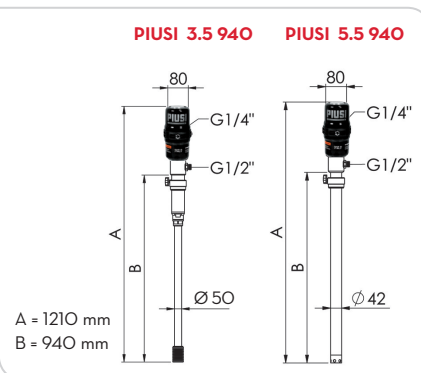
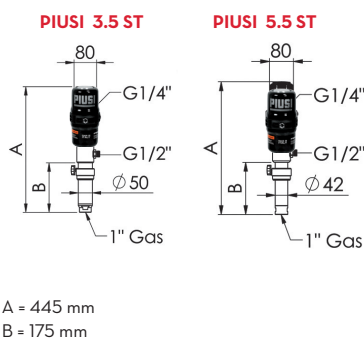
PERFORMANCE

- Flow rate up to 21.5 l/min
- Ratio 3.5:1 (P 3.5)
- Ratio 5.5:1 (P 5.5)
- Noise level: 77 DB

- Caudal hasta 21,5 l/min
- Ratio 3,5:1 (P 3,5)
- Ratio 5,5:1 (P 5,5)
- Ruido: 77 dB

- Расход до 21,5 л/мин.
- Передаточный коэффициент 3.5:1 (P 3.5)
- Передаточный коэффициент 5.5:1 (P 5.5)
- Уровень шума: 77 дБ

DIMENSIONS

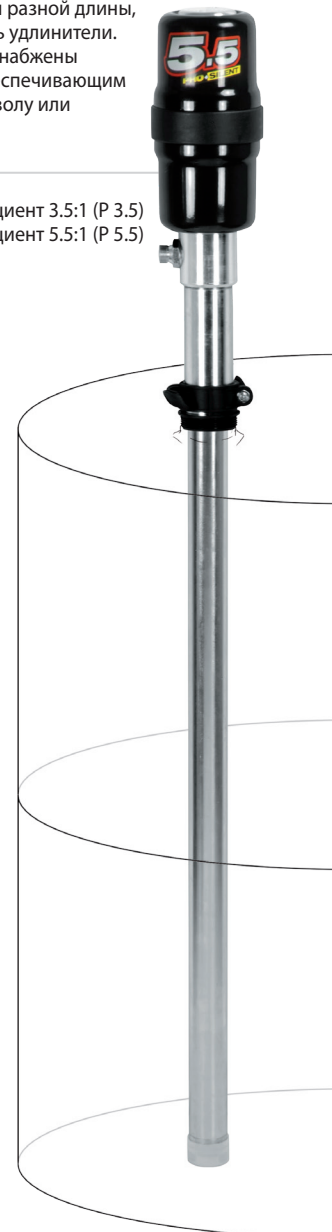


PRODUCTS' RANGE WEIGHT AND PACKAGING

Code	Weight		Packaging		
	kg	lbs	mm	inch	pcs/box
PIUSI ST					
F0021400A	3,5	7,7	495x125x130	19,5x4,9x5,1	1
F0021401A	3,5	7,7	495x125x130	19,5x4,9x5,1	1
PIUSI 940					
F0021402A	5,5	12,1	1250x125x130	43,2x4,9x5,1	1
F0021403A	5,5	12,1	1250x125x130	43,2x4,9x5,1	1



PIUSI P3.5 ST



PIUSI P5.5 940

Flow-rate

up to
21,5 l/min
(up to 5,7 gpm)

Viscosity

**MEDIUM
HIGH**

Distance

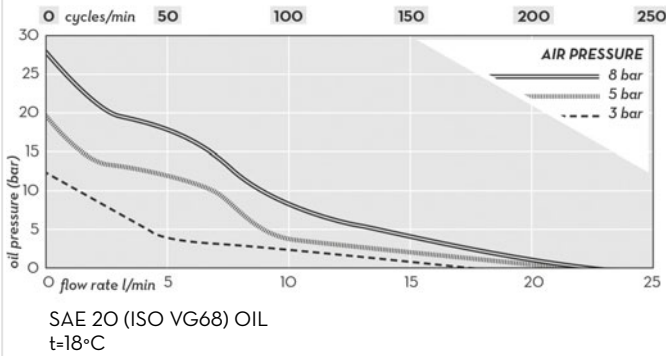
**MEDIUM
LONG**

Noisy

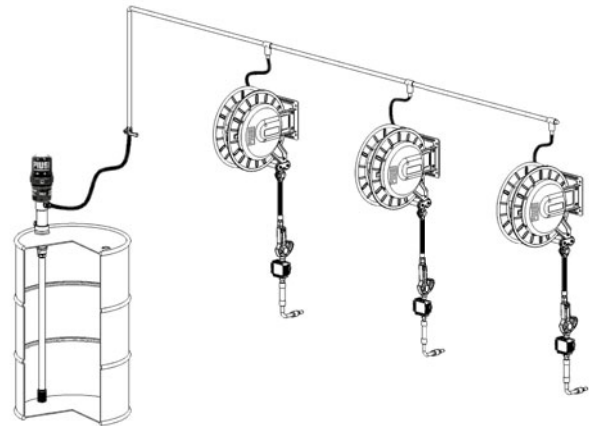
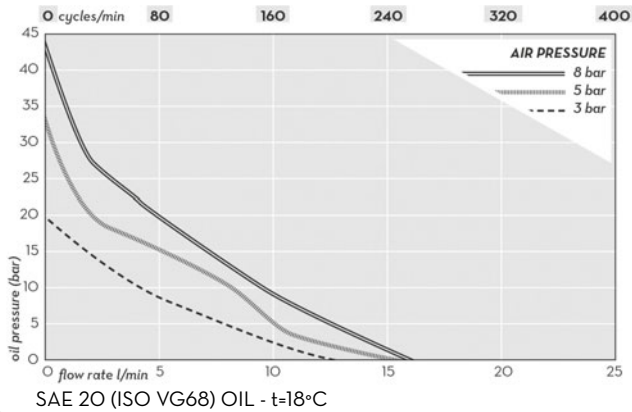
**Super silent
77dB**

PIUSI

PIUSI P 3.5 ST - PIUSI P 5.5 940 - MEDIUM DISTANCE/VISCOSITY



PIUSI P 5.5 ST - PIUSI P 5.5 940 - MEDIUM HIGH DISTANCE/VISCOSITY



INCLUDED

ON REQUEST

Bang adaptor



42 mm - 2\"/>

50 mm - 2\"/>

Bracket



2\"/>

Drip tray



Code: **F19979000**

Suction pipe



Ø 1\"/>

Kit suction pipe



Suction pipe wall brake
Code: **F19972000**

Oil hose



2m F/F 1/2
Code: **F19973000**

5m M/F 1/2
Code: **F19974000**

PRODUCTS' RANGE TECHNICAL DATA

Code	Description	Fluid	Flow rate		Compression ratio	Air pressure		Air consumpt.	Suction pipe		Air inlet connection	Oil side connection		Polyurethane seals	
			l/min	gpm		bar	psi		Ø mm	length mm		suction BSP	outlet BSP		
PIUSI 5.5 ST															
F0021400A	PIUSI P3.5 ST		21,5	5,7	3.5:1	3 - 8	43,5-116	200-250	50	175	F. 1/4"	F. 1"	M. 1/2"	Yes	
F0021401A	PIUSI P5.5 ST		15,5	4,1	5.5:1	3 - 8	43,5-116	200-250	42	175	F. 1/4"	F. 1"	M. 1/2"	Yes	
PIUSI 5.5 940															
F0021402A	PIUSI P3.5 940		21,5	5,7	3.5:1	3 - 8	43,5-116	200-250	50	940	F. 1/4"	F. 1"	M. 1/2"	Yes	
F0021403A	PIUSI P5.5 940		15,5	4,1	5.5:1	3 - 8	43,5-116	200-250	42	940	F. 1/4"	F. 1"	M. 1/2"	Yes	

AUTOMATIC OIL HOSE REEL

**MADE
IN
ITALY**

EN. Automatic hose reels specially designed to work to high oil pressures and flow rate. High quality materials structure to assure reliable performances.

Features:

- The 4 rolls hose guide on the arms facilitate the unrolling of the hose, avoiding friction that would cause a gradual deterioration
- The hose can be locked at the desired length
- Ratchet prevents lockup when hose is completely extended
- Corrosion resistant: the hot galvanized steel structure is moulded and coated with electrostatic polyester powder UV rays resistant
- Easy and versatile installation through the rotating support plate and the adjustable arm positions
- Hose stop
- spring-driven retractable hose
- Safety: lateral protective covers (optional)

ES. Enrolladores de manguera automáticos especialmente diseñados para trabajar a elevadas presiones y caudal de aceite. Elevada calidad de los materiales de la estructura garantizan un rendimiento fiable.

Características:

- Los 4 rollos por la guía de la manguera al final de los brazos facilitan el desenrollado de la manguera, evitando la fricción que podría causar un deterioro gradual del tubo.
- La manguera se puede bloquear a la longitud deseada
- El trinquete evita el bloqueo cuando la manguera está totalmente desplegada
- Resistente a la corrosión: la estructura de acero galvanizado se recubre de polvo de poliéster resistente a los rayos UV
- Instalación fácil y versátil a través de la placa de soporte giratorio y las posiciones de los brazos regulables
- parada de manguera
- operación de rebobinado automático
- seguridad: Tapas laterales de protección (optional)

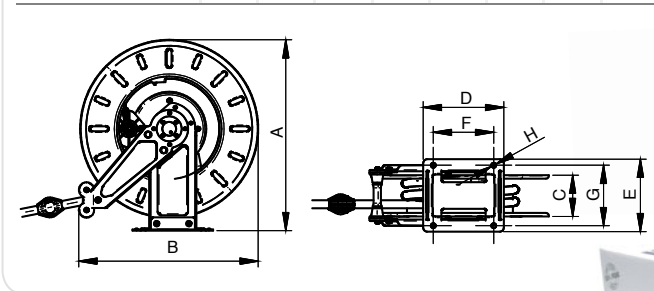
RU. Автоматические катушки для сматывания, рассчитаны на работу с маслом под высоким давлением и большим расходом. Внимательный выбор материалов для обеспечения прочности и высокой эффективности в любых условиях.

Характеристики:

- На кронштейне катушки установлено 4 ролика для упрощения разматывания шланга, не допуская трения и, следовательно, износа.
- Возможность фиксации шланга на желаемой длине.
- Стопор в конце хода не допускает блокировки катушки при полностью размотанном шланге.
- Коррозионестойкость: конструкция из штампованной горячеоцинкованной стали с полиэфирным порошковым покрытием, стойким к УФ-излучению.
- Простая и универсальная установка благодаря поворотной опоре и многопозиционным регулируемым кронштейнам.
- Стопор шланга.
- Пружина для обратного сматывания шланга.
- Безопасность: боковые защитные панели.

DIMENSIONS

Model	A	B	C	D	E	F	G	H
HOSE REEL BIG	475	462	152	200	230	150	200	12
HOSE REEL SMALL	475	462	102	200	180	150	150	12



PRODUCTS' RANGE WEIGHT AND PACKAGING

Code	Weight		Packaging mm	pcs/ box	N. Boxes/ Europallet	
	kg	lbs			✈	🚚
Without hose						
HN60151200A	14	30,8	550x200x540	1	12	20
HN60153800A	14	30,8	550x200x540	1	12	20
HN60201200A	14	30,8	550x260x540	1	12	20
With hose						
HA60101200A	16	35,2	550x200x540	1	12	20
HA60151200A	19	41,9	550x200x540	1	12	20
HA60201200A	25	55	550x260x540	1	12	20
HA60153400A	27	60	550x260x540	1	12	20
HA60101000A	25	55	550x260x540	1	12	20
HA60203400A	45	99	550x260x540	1	12	20



Hosereel with hose

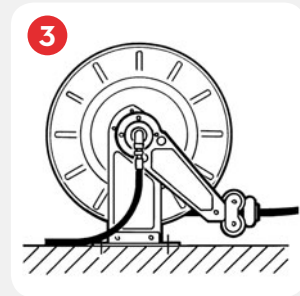
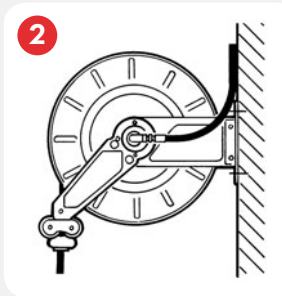
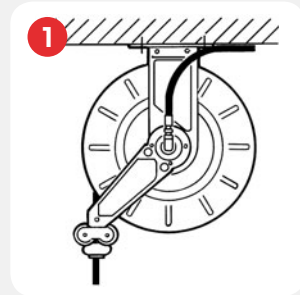
Hosereel without hose



Safety covers on request

Hose reel installations:

1. Roof installation
2. Wall installation
3. Ground installation



FEATURES

ON REQUEST



4 rolls hose guide



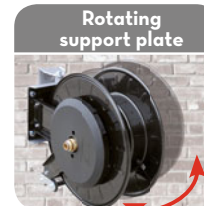
Hand protections



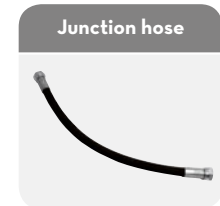
Fix support plate



Rotating support plate



Rotating support plate



Junction hose

Weight 1,5 Kg
Pack: 300x410x100
Code Big: **F162980OF**
Code Small: **F173160OF**

Weight 3,5 Kg
Pack: 300x300x180
Code Big: **F162790OF**
Code Small: **F173170OF**

PRODUCTS' RANGE TECHNICAL DATA

Code	Description	Fluids type	Hose (*) BSP	Max operating pressure bar	Pressure drop bar	Inlet with swivel BSP	Outlet hosetail BSP	Hose max length bound* m	Hose length m
Without hose									
HN60151200A	Open hose reel 1/2" 15mt SMALL	☉	1/2"	60	-	1/2" male	1/2" male	15	-
HN60153800A	Open hose reel 3/8" 15mt SMALL	☉	3/8"	60	-	3/8" female	3/8" female	15	-
HN60201200A	Open hose reel 1/2" 20mt BIG	☉	1/2"	60	-	1/2" male	1/2" male	20	-
With hose									
HA60101200A	Open hose reel 1/2"+10mt hose SMALL	☉	1/2"	60	10 @ 30 l/min*	1/2" male	1/2" male	-	10
HA60151200A	Open hose reel 1/2"+15mt hose SMALL	☉	1/2"	60	16 @ 30 l/min*	1/2" male	1/2" male	-	15
HA60201200A	Open hose reel 1/2"+20mt hose BIG	☉	1/2"	60	25 @ 30 l/min*	1/2" male	1/2" male	-	20
HA60153400A	Open hose reel 3/4"+15mt hose BIG	☉	3/4"	60	4,5 @ 30 l/min*	1" male	3/4" male	-	15
HA60101000A	Open hose reel 1"+10mt hose BIG	☉	1"	60	2 @ 30 l/min*	1" male	1" male	-	10
HA60203400A	Open hose reel 3/4"+20mt hose BIG	☉	3/4"	60	5,5 @ 30 l/min	3/4" female	3/4" male	-	20

(*) Pressure drop for oil 200 cSt

AUTOMATIC OIL HOSE REEL

**MADE
IN
ITALY**

EN. Automatic hose reels specially designed to work to high oil pressures and flow rate. High quality materials structure to assure reliable performances.

Features:

- The 4 rolls hose guide on the arms facilitate the unrolling of the hose, avoiding friction that would cause a gradual deterioration
- The hose can be locked at the desired length
- Ratchet prevents lockup when hose is completely extended
- Corrosion resistant: the hot galvanized steel structure is moulded and coated with electrostatic polyester powder UV rays resistant
- Easy and versatile installation through the rotating support plate and the adjustable arm positions
- Hose stop
- spring-driven retractable hose
- Safety: lateral protective covers (optional)

ES. Enrolladores de manguera automáticos especialmente diseñados para trabajar a elevadas presiones y caudal de aceite. Elevada calidad de los materiales de la estructura garantizan un rendimiento fiable.

Características:

- Los 4 rollos por la guía de la manguera al final de los brazos facilitan el desenrollado de la manguera, evitando la fricción que podría causar un deterioro gradual del tubo.
- La manguera se puede bloquear a la longitud deseada
- El trinquete evita el bloqueo cuando la manguera está totalmente desplegada
- Resistente a la corrosión: la estructura de acero galvanizado se recubre de polvo de poliéster resistente a los rayos UV
- Instalación fácil y versátil a través de la placa de soporte giratorio y las posiciones de los brazos regulables
- parada de manguera
- operación de rebobinado automático
- seguridad: Tapas laterales de protección (optional)

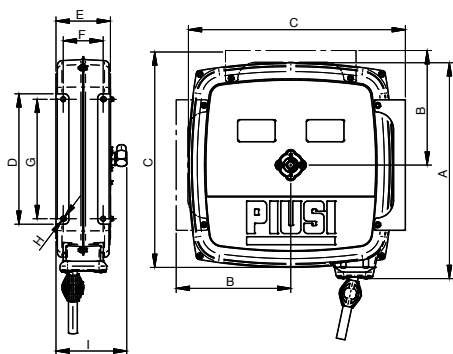
RU. Автоматические катушки для сматывания, рассчитаны на работу с маслом под высоким давлением и большим расходом. Внимательный выбор материалов для обеспечения прочности и высокой эффективности в любых условиях.

Характеристики:

- На кронштейне катушки установлено 4 ролика для упрощения разматывания шланга, не допуская трения и, следовательно, износа.
- Возможность фиксации шланга на желаемой длине.
- Стопор в конце хода не допускает блокировки катушки при полностью размотанном шланге.
- Коррозиестойкость: конструкция из штампованной горячеоцинкованной стали с полиэфирным порошковым покрытием, стойким к УФ-излучению.
- Простая и универсальная установка благодаря поворотной опоре и многопозиционным регулируемым кронштейнам.
- Стопор шланга.
- Пружина для обратного сматывания шланга.
- Безопасность: боковые защитные панели.

DIMENSIONS

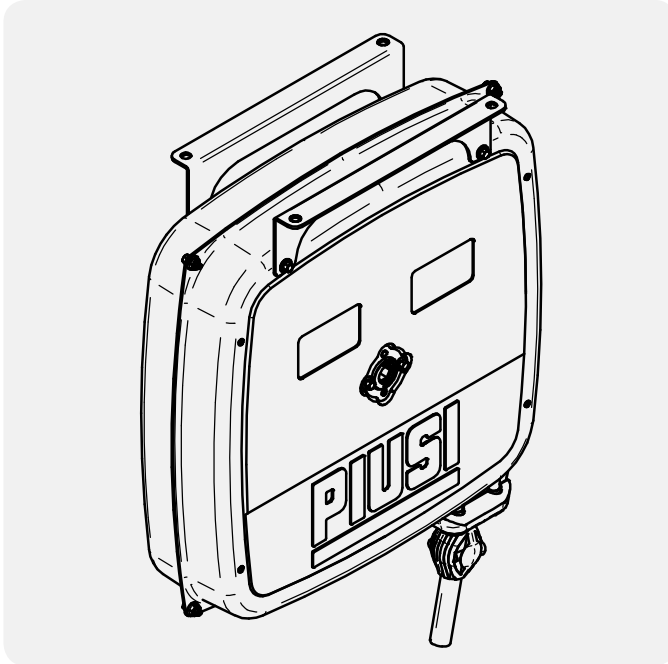
Model	A	B	C	D	E	F	G	H	I
CASE REEL	516	259	491	295	123	90	270	10,5	160



PRODUCTS' RANGE WEIGHT AND PACKAGING

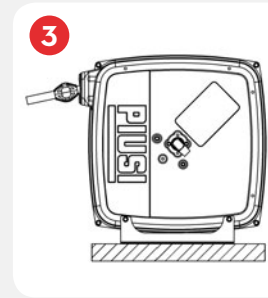
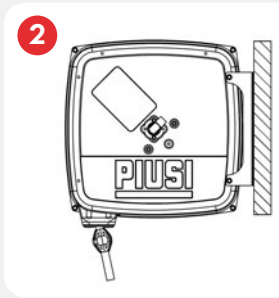
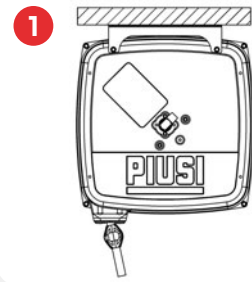
Code	Weight		Packaging	N. Boxes/ Europallet
	kg	lbs		
With hose				
HC60121200A	19	41,9	550x200x540	1 12 20





Hose reel installations:

1. Roof installation
2. Wall installation
3. Ground installation



FEATURES

4 rolls hose guide



Fix support plate

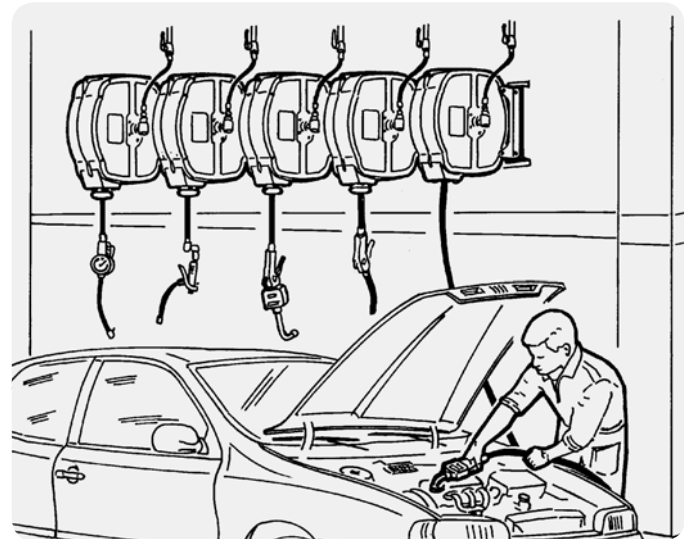


Swivel




ON REQUEST

Junction hose



PRODUCTS' RANGE TECHNICAL DATA

Code	Description	Fluids type	Hose (*) BSP	Max operating pressure bar	Pressure drop bar	Inlet with swivel BSP	Outlet hosetail BSP	Hose max length bound* m	Hose length m
HC60121200A	C'aeW reel 1/2" + 12mt hose			1/2"	60	10 @ 30 l/min*	1/2" male	1/2" male	-

(*) Pressure drop for oil 200 cSt

AMALFI 1

EN. Bilge pumping.

Bilge pumps with excellent suction and pressure ability. Solid particles and debris can be handled without damaging the pump. Should be installed in a dry, well ventilated position above, but as close to the liquid as possible. As the pumps must not be run dry, it is recommended to combine it with automatic switch that cuts off the current to the pump when the bilge is dry.

For automatic / manual bilge pumping, the pump can be combined with bilge control panel. Must not be run dry.

ES. Bombas de sentina

Las bombas de sentina presentan una óptima capacidad de aspiración y presión. Las partículas y los fragmentos sólidos se tratan sin estropear las bombas. La instalación de estas bombas ha de realizarse en un punto alto, seco y perfectamente ventilado, situado lo más cerca posible del líquido. Se aconseja usar un interruptor de seguridad para detener el abastecimiento de corriente a la bomba cuando la sentina está vacía porque la bomba no puede funcionar en seco.

En equipos automáticos o manuales, la bomba se puede asociar al tablero de mandos de sentina. No se permite el funcionamiento en seco.

RU. Насосы с эластичной крыльчаткой.

Самовсасывающий электронасос с эластичной крыльчаткой для перекачивания различных жидкостей. В особенности подходит для перекачивания пресной и соленой воды. Особенностью этого насоса является возможность перекачивать жидкости, содержащие небольшое количество загрязнений, без риска повреждений. Пластмассовый корпус, камера, полностью облицованная нержавеющей сталью, резиновая крыльчатка и вал из нержавеющей стали.

Двигатель может работать непрерывно, кроме того, он оснащен тепловой защитой. Насос не должен работать без жидкости.

AMALFI 5

EN. Flexible impeller pumps

Self priming flexible impeller electric pump or different liquid transfer.

Suitable for fresh and salt water, AMALFI pump can also transfer dirty liquids without damaging.

Plastic body, all stainless steel inside chamber and shaft, flexible impeller.

Suitable for continuous service with thermal motor overload protection.

Pump must not be run dry.

ES. Bombas de rodete flexible

Electrobomba autoaspirante de rodete flexible para el transvase de varios líquidos.

Especialmente indicada para el transvase de agua dulce y salada. Esta bomba se caracteriza por permitir transvasar líquidos con pequeñas impurezas sin estropearse.

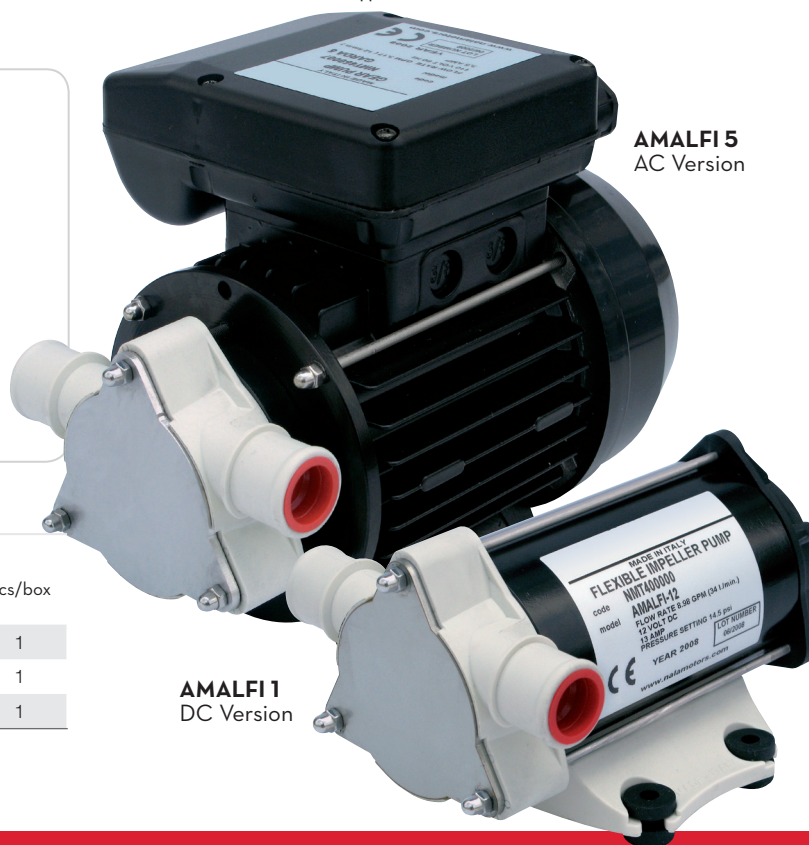
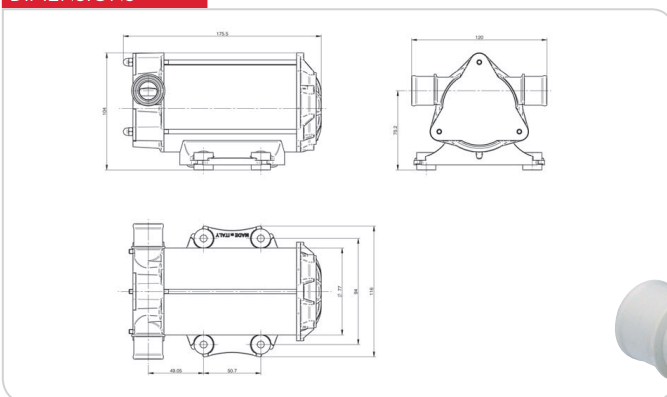
Cuerpo de plástico, cámara revestida totalmente en acero inoxidable, rodete de goma y eje de acero inoxidable. Motor suministrado con protección térmica, puede funcionar en continuo. La bomba no ha de funcionar en seco.

RU. Трюмные насосы.

Трюмные насосы отличаются высокой всасывающей и нагнетательной способностью. Они позволяют перекачивать жидкости, содержащие твердые частицы и обломки, без риска повреждения насосов. Их необходимо установить в высоком, сухом и хорошо проветриваемом месте, как можно ближе к жидкости. Поскольку работа без жидкости запрещена, рекомендуется использовать предохранительный выключатель, который прерывает подачу тока насосу в случае полного опорожнения трюма.

В случае системы автоматических или ручных трюмных насосов, насос можно соединить с трюмной панелью управления. Не рекомендуется допускать работу без жидкости.

DIMENSIONS



AMALFI 5
AC Version

AMALFI 1
DC Version

PRODUCTS' RANGE WEIGHT AND PACKAGING

Code	Weight		mm	Packaging		pcs/box
	kg	lbs		inch		
NMT400000	3	6,6	200x130x105	7,9x5,1x4,1	1	
NMT400001	3	6,6	200x130x105	7,9x5,1x4,1	1	
NMT400003	6	13,2	350x185x260	13,8x7,3x10,2	1	

Flow-rate

up to
34 l/min
(up to 9 gpm)

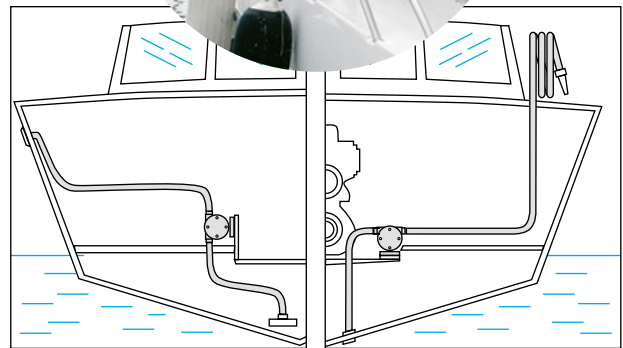


PIUSI[®]

AMALFI 1
DC Version



AMALFI 5
AC Version



FEATURES

On/off switch



Stainless steel chamber



Flexible impeller



PRODUCTS' RANGE TECHNICAL DATA

Code	Description	Fluids type	Volts/Hz	Flow-rate		Pressure		Max Draw	Fuse	Ports BSP
				l/min	gpm	bar	psi			
NMT400000	AMALFI 1	W	12	32	8,4	1	14,5	13 A	35 A	1/2"
NMT400001	AMALFI 1	W	24	34	9	1	14,5	16 A	15 A	1/2"
NMT400003	AMALFI 5	W	230/50	30	7,3	1	14,5	1,5 A	-	1/2"

DISPENSERS

PUMPS

METERS

NOZZLE METERS

NOZZLE

SPECIAL EQUIPMENTS

FLUID MONITORING

ACCESSORIES

FILTERING

WINDSCREEN AND ANTIFREEZE SOLUTIONS DISPENSERS AND PUMPS

DISPENSERS

EN. Antifreeze windscreen washing transfer centrifugal pump unit. Vertical installation with inbuilt connection. Basic equipment includes suction and delivery pipe 4 mt, manual nozzle, bottom suction filter, switch. Available with turbine metres (precision +/- 1%) and automatic nozzle. Universal motor with double insulated casing. 2" BSP and M 64x4 drum connection.

ES. Grupo bomba centrífuga para el trasiego de líquido limpiacristales con anticongelante. Instalación vertical con conexión integrada. Equipamiento básico con tubo de aspiración e impulsión, tubo de aspiración e impulsión 4 m., pistola manual, filtro de pie en aspiración e interruptor integrado. Están disponibles versiones con cuentalítrios electrónico de turbina (precisión +/- 1%) y pistola automática. Motor universal con carcasa de doble aislamiento. Conexión sobre bidón 2" BSP y M 64x4.

RU. Узел центробежного насоса для перекачивания незамерзающей жидкости для омывания стекол. Вертикальная установка со встроенным креплением. Базовая оснастка со всасывающей и нагнетательной трубой длиной 4 м, ручным пистолетом, донным фильтром со стороны всасывания, встроенным выключателем. Предлагаются модели с электронным турбинным счетчиком литров (точность +/- 1%) и автоматическим пистолетом. Универсальный двигатель с двойной изоляцией каркаса. Крепление к бочке 2" BSP и M 64x4.

PUMPS

The careful analysis of the market and the experience of handling aggressive fluids, such as UREA, lead PIUSI to develop a new type of diaphragm pump equipped with electric motor without any dynamic seals. This solution provides a reliable industrial pump together with self priming capabilities.

- Absence of dynamic seals
- ON/OFF switch
- 2 m cable with socket

Un minucioso estudio del mercado y la experiencia en manejar líquidos agresivos, tal como UREA, han empujado PIUSI a desarrollar un nuevo tipo de bomba a membrana equipado con motor eléctrico sin estanquidad dinámica. Esta solución permite de obtener una bomba industrial con una mayor fiabilidad y autocebante.

- Sin estanquidad dinámica
- ON/OFF interruptor
- 2 m de cable con enchufe

Благодаря внимательному анализу рынка и опыту, полученному в области перекачивания агрессивных жидкостей, таких как карбамид, компания PIUSI разработала новый тип мембранного насоса, оснащенного электродвигателем без динамических уплотнений. Это решение позволяет создать надежный промышленный насос с возможностью самозаливки.

- Отсутствие динамических уплотнений
- Выключатель ВКЛ/ВЫКЛ
- Кабель 2 м со штепселем.

**REGISTERED
DESIGN**

**REGISTERED
DESIGN**



PRODUCTS' RANGE WEIGHT AND PACKAGING

Code	Weight		Packaging		
	kg	lbs	mm	inch	pcs/box
DISPENSERS					
F00202020	4,8	10,6	360x360x180	14,2x14,2x7,1	1
F00202060	4,8	10,6	360x360x180	14,2x14,2x7,1	1
F00202100	4,8	10,6	360x360x180	14,2x14,2x7,1	1
F00202000	4,5	9,9	360x360x180	14,2x14,2x7,1	1
F00202040	4,5	9,9	360x360x180	14,2x14,2x7,1	1
F00202080	4,5	9,9	360x360x180	14,2x14,2x7,1	1
PUMPS					
F0020301A	7	15,4	350x180x280	13,8x7,1x11	1
F0020300E	7	15,4	350x180x280	13,8x7,1x11	1
F0020400A	3,6	7,9	350x180x280	13,8x7,1x11	1
F00204010	3,6	7,9	350x180x280	13,8x7,1x11	1

Flow-rate

up to
35 l/min
(up to 9 gpm)



PIUSI

DISPENSERS

DISPENSER



Pico 12 K24 M



PUMP



SuzzaraBlue AC pump



SuzzaraBlue DC pump

PUMPS

METERS

NOZZLE METERS

NOZZLE

SPECIAL EQUIPMENTS

FLUID MONITORING

ACCESSORIES

FILTERING

FEATURES

On/Off switch



Electric cable



Electric cables length 6 m with clamps

ON REQUEST

Automatic nozzle



Kit handle



Code R16175010

PRODUCTS' RANGE TECHNICAL DATA

Code	Description	Fluids type	Meter	Flow-rate		AC Volt	DC Volt	Duty cycle	On/off switch	Cables	Nozzle	Inlet/Outlet
				l/min	gpm							
DISPENSERS												
F00202020	Pico230 K24 M	☑️☑️	K24	35	9	230/50	-	-	YES	YES	Man.	-
F00202060	Pico12 K24 M	☑️☑️	K24	30	8	-	12	30	YES	YES	Man.	-
F00202100	Pico24 K24 M	☑️☑️	K24	30	8	-	24	30	YES	YES	Man.	-
F00202000	Pico230 M	☑️☑️	-	35	9	230/50	-	-	YES	YES	Man.	-
F00202040	Pico12 M	☑️☑️	-	30	8	-	12	30	YES	YES	Man.	-
F00202080	Pico24 M	☑️☑️	-	30	8	-	24	30	YES	YES	Man.	-
PUMPS												
F0020301A	SuzzaraBlue AC pump 230/50	☑️☑️	-	30 - 35	8 - 9	230/50	-	20	YES	YES	-	hose tail 3/4"
F0020300E	SuzzaraBlue AC pump 120/60	☑️☑️	-	30 - 35	8 - 9	120/60	-	20	YES	YES	-	hose tail 3/4"
F0020400A	SuzzaraBlue DC pump 12V	☑️☑️	-	30 - 35	8 - 9	-	12	20	YES	YES	-	hose tail 3/4"
F00204010	SuzzaraBlue DC pump 24V	☑️☑️	-	30 - 35	8 - 9	-	24	20	YES	YES	-	hose tail 3/4"

NOZZLES, METERS AND HOSE REEL

MADE IN ITALY

NOZZLES

EN. Antifreeze windscreen washing liquid nozzles. Specially made of strong plastic material, they are also available with K400 electronic flow meter.

Performance:
Flow rate: from 1 to 120 l/min
Precision: +/- 0.5 %
Max pressure: 25 bar

ES. Pistolas para líquidos limpiacr stales con anticongelante. Realizadas especialmente en material plástico ligero y resistente están disponibles además con cuentalitros electrónico K400.

Prestaciones
Caudal: de 1 a 120 l/min
Precisión: +/- 0,5 %
Presión máx.: 25 bar

RU. Пистолеты для незамерзающей жидкости для омывания стекол. Они изготавливаются из легкого и прочного пластика и предлагаются также в комплектации с электронным счетчиком литров K400.

Характеристики:
Расход: от 1 до 120 л/мин
Погрешность: +/- 0,5 %
Макс. давление: 25 бар

METERS

Digital turbine meters. Easy to install, in line or at the end of a delivery pipe, equipped with adjusting screen for easy reading.

The ideal instrument for controlling fluid dispensing. Sturdy casing and a sealed electronic card make it suitable for use in practically all conditions.

Cuentalitros digital de turbina. Este cuentalitros es fácil de instalar, en línea o en el extremo del tubo de impulsión, y está dotado de un display aplicable en varias posiciones para facilitar su lectura. Es el instrumento ideal para la gestión del fluido suministrado.

Цифровой турбинный счетчик литров. Простая установка, в линию или на нагнетательную трубу, Оснащена дисплеем, расположение которого можно регулировать для упрощения считывания.

Это идеальный прибор для управления подаваемой жидкостью. Прочный корпус и герметично закрытая электронная плата позволяют использовать его практически в любых условиях.

HOSE REEL

The hose reels are suitable to distribute air for professional use. They are compact, resistant and of easy installation.

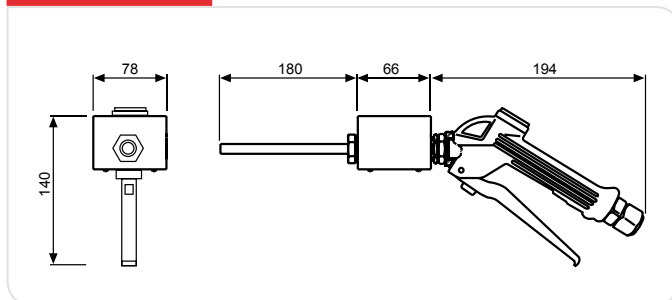
The incorporated revolving bracket permits the orientation of the hose reel following the hose direction.

Enrolladores diseñados para la distribución de aire comprimido con uso profesional. Compactos, resistentes y de fácil instalación. El soporte giratorio incorporado permite la orientación del enrollador de manguera siguiendo la dirección de la manguera.

Устройства – компактные, прочные и легко монтируются.

Встроенная поворотная опора позволяет поворачивать в направлении использования шланга.

DIMENSIONS



PRODUCTS' RANGE WEIGHT AND PACKAGING

Code	Weight		Packaging		
	kg	lbs	mm	inch	pcs/box
NOZZLES					
F00976W0A	0,95	2,1	300x390x260	11,8x15,4x10,2	1
F00976W10	0,45	1	203x320x88	8x12,6x31,5	1
F0063001A	0,2	0,4	-	-	1
METERS					
F0040710A	0,5	1,1	Blister	Blister	1
F0040721B	0,4	0,9	115x160x135	4,5x6,3x5,3	1
F00870020	1	2,2	-	-	1
F0049503B	1,2	2,6	225x125x150	8,9x4,9x5,9	1
HOSE REEL					
HA201512ALA	17	37,5	550x260x540	Box	1



Flow-rate
up to
120 l/min
(up to 30 gpm)

Accuracy
+/-
0,5 %



DISPENSERS

PUMPS

METERS

NOZZLE METERS

NOZZLE

SPECIAL EQUIPMENTS

FLUID MONITORING

ACCESSORIES

FILTERING

NOZZLES



Easy windscreen

Easy windscreen with K400 meter

METERS

REGISTERED DESIGN **PATENTED**



One socket included

K24 turbine digital meter



Automatic hose reel



Manual nozzle with K24

FEATURES

Oval gear



Rotable display



ON REQUEST

Manual nozzle



Pulsar version



Remote display



PRODUCTS' RANGE TECHNICAL DATA

Code	Description	Fluids type	Flow-rate		Pressure		Batteries size N no.	Inlet	Outlet
			l/min	gpm	bar	psi			
NOZZLES									
F00976W0A	Easy windscreen with K400 meter	☑️ Ⓐ	1 - 30	0,3 - 8	25	362	2	1/2" BSP	-
F00976W10	Easy windscreen	☑️ Ⓐ	-	-	25	362	-	1/2" BSP	-
F0063001A	Manual nozzle	☑️ Ⓐ	1 - 80	0,3 - 21	3,4	49	-	3/4" hose tail	-
METERS									
F0040710A	K24 Turbine digital meter M/M 1" BSP	☑️ Ⓐ	5 - 100	1,3 - 26,4	10	145	-	M 1" BSP	M 1" BSP
F0040721B	K24 Pulse Meter M/MF 1" BSP	☑️ Ⓐ	5 - 100	1,3 - 26,4	10	145	-	F 1" BSP	M 1" BSP
F00870020	Manual nozzle with K24	☑️ Ⓐ	5 - 80	1,3 - 21	3,4	49	2	-	-
F0049503B	Remote display with Pulse OUT	☑️ Ⓐ	-	-	-	-	-	-	-
HOSE REEL									
			hose BSP	Max operating pressure	Pressure drop	Inlet with swivel	Outlet hoes tail	Hose max length bound	Hose length
HA201512ALA	Reel open 20b w/ 1/2" 15mt a/w/s	☑️ Ⓐ	1/2"	20	-	1/2" male	1/2" male	15	15

**MADE
IN
ITALY**

K ELECTRONIC METERS AND PULSERS

200

EN. Oval gear electronic flow meters in acetal resin for controlling the non commercial dispensing of low, medium and high viscosity fluids including fuel, lubricating oil and other special fluids compatible with construction materials. Body with aluminium measuring chamber. Free contact signal pulser (reed switch), single channel. 5 digit partial Total (h=11.5 mm) with floating point from 0.001 to 999.99. 8 digit non resettable Total (h=5 mm) from 1 to 99999999. Repeatability 0.2 %. Loss of pressure <0.5 bar at maximum flow rate.

ES. Medidor electrónico de mecanismo de engrave ovalado en resina acetálica para el control del suministro no comercial de fluidos de baja, media y alta viscosidad, tales como carburantes, aceites lubricantes y otros fluidos especiales que son compatibles con los materiales de fabricación. Estructura con cámara de medida de aluminio. Pulser con señal de contacto libre (reed switch), mono canal.
 - Total parcial de 5 cifras (h = 11,5 mm) con coma flotante de 0,001 a 999,99.
 - Total no borrrable de 8 cifras (h = 5 mm) de 1 a 99999999.
 - Repetitividad 0,2 %.
 - Pérdida de carga < 0,5 bar con el Caudal máximo.

RU. Электронные счетчики литров с овальными шестернями из ацетальной смолы для контроля подачи при распределении для индивидуальных нужд жидкостей с низкой, средней и высокой вязкостью, таких как топливо, смазочные масла и прочие специальные жидкости, совместимые с материалами конструкции. Корпус с измерительной камерой из алюминия. Сигнальный генератор импульсов с "сухими" контактами (герконовый переключатель), одноканальный. Отображение общего/частичного количества, 5 цифр (h=11,5 мм) с плавающей запятой от 0,001 до 999,99 Общее количество, без возможности сброса, 8 цифр (h=5 мм) от 1 до 99999999. Повторяемость 0,2%. Потеря напора <0,5 бар при максимальном расходе.

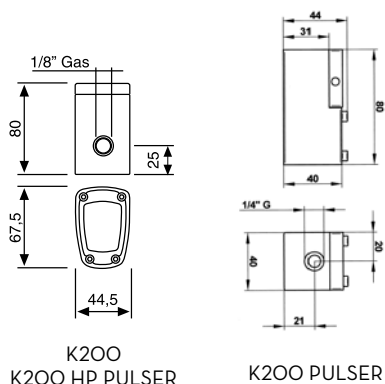
PERFORMANCE

- Flow rate up to 2.5 l/min
 - Accuracy +/- 0.5%

- Caudal de hasta 2,5 l/min
 - Precisión +/- 0,5%

- Расход до 2.5 л/мин
 - Точность измерения +/- 0.5%

DIMENSIONS



PRODUCTS' RANGE WEIGHT AND PACKAGING

Code	Weight		Packaging		pcs/ box
	kg	lbs	mm	inch	
METERS					
F0043012A	0,6	1,3	130x65x108	5,1x2,6x4,3	1
F0043011A	0,5	1,1	130x65x108	5,1x2,6x4,3	1
F00430140	0,5	1,1	130x65x108	5,1x2,6x4,3	1
PULSER					
000452030	0,6	1,3	130x65x108	5,1x2,6x4,3	1
000452000	0,5	1,1	130x65x108	5,1x2,6x4,3	1
000452020	0,5	1,1	130x65x108	5,1x2,6x4,3	1



Flow-rate
up to
2,8 l/min
(up to 0,66 gpm)

Accuracy
+/-
0,5 %



DISPENSERS

PUMPS

METERS

NOZZLE METERS

NOZZLE

SPECIAL EQUIPMENTS

FLUID MONITORING

ACCESSORIES

FILTERING



K200



K200 HP PULSER



K200 PULSER

FEATURES



5 digit display



Oval gear

ON REQUEST



Remote display

PRODUCTS' RANGE TECHNICAL DATA

Code	Description	Fluids type	Flow-rate		Pulser		Pressure		Battery included No. 2 2 x 1,5 V	Inlet Outlet
			l/min	gpm	p/l	p/gal	bar	psi		
METERS										
F0043012A	K200 ml/l	B D O	0,1 - 2,8	0,03 - 0,66	-	-	500	7200	YES	1/8" BSP
F0043011A	K200 gr/kg	B D O G	0,1 - 2,5	0,03 - 0,66	-	-	550	7200	YES	1/8" BSP
F00430140	K200 oz/lb	B D O G	0,1 - 2,5	0,03 - 0,66	-	-	550	8000	YES	1/8" NPT
PULSER										
000452030	K200 HP PULSER	B D O G	0,1 - 2,5	0,03 - 0,66	1400	5306	1000	14500	NO	1/8" BSP
000452000	K200 PULSER	B D O	0,1 - 2,8	0,03 - 0,66	1400	5306	30	426	NO	1/4" BSP
000452020	K200 PULSER NPT	B D O	0,1 - 2,8	0,03 - 0,66	1400	5306	30	426	NO	1/4" NPT

Upon request available in NPTF version and Display in Gallon/Quarter or Pint

**MADE
IN
ITALY**

K ELECTRONIC METERS AND PULSERS 400

EN. Oval gear electronic flow meters and oval gear pulser flow meters for controlling the dispensing of lubricating oils and diesel. Body with aluminium measuring chamber. The operating principle of the oval gears allows for a high degree of accuracy when measuring and reduced loss of pressure. The new K400 can be used either in-line on hoses, or on the nozzle, for instantaneous measuring of the fluid dispensed.

ES. Cuentalitros electrónicos y pulser de engranajes ovalados para el control del suministro en la distribución particular de aceites para la lubricación y fluidos de alta viscosidad. Cuerpo con cámara de medida de aluminio. El principio de funcionamiento de los engranajes ovalados permite una precisión elevada en la medición y una pérdida reducida de carga. El nuevo K400 puede ser utilizado tanto en tuberías fijas que sobre pistola para ver directamente la cantidad de suministro.

RU. Электронные счетчики литров и импульсные счетчики литров, в обеих моделях используются овальные шестерни, для контроля подачи смазочного масла и дизельного топлива. Корпус с измерительной камерой из алюминия. Принцип функционирования овальных шестерней обеспечивает высокую точность измерений и низкие потери напора. Новую модель K400 можно использовать как в трубопроводах, так и на пистолете, чтобы непрерывно следить за подачей жидкостей.

PERFORMANCE

- Standard AAA-size batteries
- Bursting pressure: 200 bar
- Easy inspection and maintenance
- Working pressure 70 bar
- Aluminium body, Rubber protector
- Oval gear in acetal resin
- 5 figure partial display(Resettable), 7 figure total
- Loss of pressure <0.5 bar
- Flow rate up to 30 l/min
- Accuracy +/- 0,5 %
- Repeatability: 0.2 %
- Viscosity 2 - 5000 cSt

- Pilas estándares tamaño AAA
- Presión de estallido: 200 bar
- Fácil inspección y mantenimiento
- Presión de trabajo 70 bar
- Cuerpo de aluminio, Protección de goma
- Engranajes ovalados de resina acetálica
- Display de 5 cifras parciales (borrable) 7 cifras totales
- Pérdida de carga < 0,5 bares
- Caudal hasta 30 l/min
- Precisión +/- 0,5 %
- Repetitividad: 0,2 %
- Viscosidad de 2 a 5000 cSt

- Стандартные батареи размера AAA
- Давление разрыва 200 бар
- Простота проверки и техобслуживания
- Рабочее давление 70 бар
- Алюминиевый корпус, резиновая защита
- Овальные шестерни из ацетальной смолы
- Дисплей на 5 цифр (с возможностью сброса), всего 7 цифр
- Потеря напора < 0,5 бар
- Расход до 30 л/мин
- Погрешность +/- 0,5%
- Повторяемость: 0,2%
- Вязкость от 2 до 5000 сСт

**REGISTERED
DESIGN**



PRODUCTS' RANGE WEIGHT AND PACKAGING

Code	Weight		Packaging		
	kg	lbs	mm	inch	pcs/box
F00484000	0,5	1,1	298x198x113	11,7x7,8x4,4	12
F00484010	0,5	1,1	298x198x113	11,7x7,8x4,4	12
F00440200	0,5	1,1	300x160x110	11,8x6,3x4,3	8

Flow-rate
up to
30 l/min
(up to 7,9 gpm)

Accuracy
+/-
0,5 %



PLUSI[®]

DISPENSERS

PUMPS

METERS

NOZZLE METERS

NOZZLE

SPECIAL EQUIPMENTS

FLUID MONITORING

ACCESSORIES

FILTERING

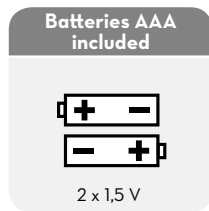


K400



K400 PULSER

FEATURES



ON REQUEST



PRODUCTS' RANGE TECHNICAL DATA

Code	Description	Fluids type	Flow-rate		Pulser		Pressure		Battery included AAA no. 2 2 x 1,5 V	Inlet	Outlet
			l/min	gpm	p/l	p/gal	bar	psi			
F00484000	K400 BSP	B D O	1 - 30	0,26 - 7,8	-	-	70	994	YES	1/2"BSP	1/2"BSP
F00484010	K400 NPT	B D O	1 - 30	0,26 - 7,8	-	-	70	994	YES	1/2"NPT	1/2"NPT
F00440200	K400 PULSER	B D O	1 - 30	0,26 - 7,8	100	379	70	994	NO	1/2"BSP	1/2"BSP

Upon request available in NPTF version and Display in Gallon/Quarter or Pint

**MADE
IN
ITALY**

N ELECTRONIC METERS NEXT/2

EN. Oval gear electronic flow meters in acetal resin for controlling non-commercial dispensing of low, medium and high viscosity fluids including fuels, lubricating oils and other special fluids compatible with construction materials. Body with aluminium measuring chamber.

5-digit partial total (h=11.5 mm) with floating point from 0.001 to 999.99

8-digit non-resettable total (h=5 mm) from 1 to 99999999.

Resettable total.

ES. Cuentalitros electrónicos de engranajes ovalados de resina acetálica para controlar el suministro en la distribución particular de fluidos con una viscosidad baja, intermedia y alta, tales como, carburantes, aceites lubricantes y otros fluidos especiales compatibles con los materiales de construcción. Cuerpo con cámara medidora de aluminio.

Total parcial de 5 cifras (h = 11,5 mm) con coma flotante de 0,001 a 999,99.

Total no borrrable de 8 cifras (h = 5 mm) con coma flotante de 1 a 99999999.

Total borrrable.

RU. Электронные счетчики литров с овальными шестернями из ацетальной смолы для контроля подачи при распределении для индивидуальных нужд жидкостей с низкой, средней и высокой вязкостью, таких как топливо, смазочные масла и прочие специальные жидкости, совместимые с материалами конструкции. Корпус с измерительной камерой из алюминия.

Отображение общего/частичного количества, 5 цифр (h=11,5 мм) с плавающей запятой от 0,001 до 999,99

Общее количество, без возможности сброса, 8 цифр (h=5 мм) от 1 до 99999999.

Общее количество с возможностью сброса.

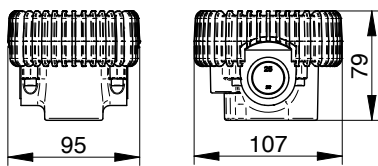
PERFORMANCE

- Repeatability 0.2%
- Loss of pressure <0.5 bar at maximum flow rate
- Flow rate up to 60 l/min
- Accuracy +/- 0.5%
- Maximum operating pressure 70 bar
- Bursting pressure: 140 bar

- Repetitividad 0,2%.
- Pérdida de carga < 0,5 bar con el máximo caudal.
- Caudal hasta 60 l/min.
- Precisión de la totalización +/- 0,5%.
- Máxima presión de funcionamiento 70 bar.
- Presión de estallido: 140 bar.

- Повторяемость 0,2%.
- Потеря напора <0,5 бар при максимальном расходе.
- Расход до 60 л/мин
- Точность измерения +/- 0.5%
- Максимальное рабочее давление 70 бар
- Давление разрыва: 140 бар

DIMENSIONS



PRODUCTS' RANGE WEIGHT AND PACKAGING

Code	Weight		Packaging		
	kg	lbs	mm	inch	pcs/box
F00486150	0,6	1,3	115x160x135	4,5x6,3x5,3	1

Flow-rate
up to
60 l/min
(up to 15,8 gpm)

Accuracy
+/-
0,5 %



DISPENSERS

PUMPS

METERS

NOZZLE METERS

NOZZLE

SPECIAL EQUIPMENTS

FLUID MONITORING

ACCESSORIES

FILTERING

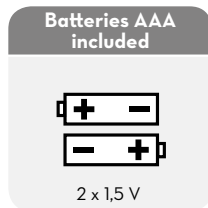


NEXT/2



NOZZLE METER
NEXT/2

FEATURES



PRODUCTS' RANGE TECHNICAL DATA

Code	Description	Fluids type	Flow-rate		Pressure		Battery included	Inlet	Outlet
			l/min	gpm	bar	psi			
F00486150	NEXT/2		6 - 60	1,58 - 15,8	70	994	AAA no. 2 2 x 1,5 V	3/4" BSP	3/4" BSP

**MADE
IN
ITALY**

K ELECTRONIC METERS AND PULSERS 600/3

EN. Oval gear electronic flow meters in acetal resin for controlling the non commercial dispensing of low, medium and high viscosity fluids including fuel, lubricating oil and other special fluids compatible with construction materials. Body with aluminium measuring chamber. Inbuilt suction filter. 5 digit partial Total (h=11.5 mm) with floating point from 0.001 to 999.99. 8 digit non resettable Total (h=5 mm) from 1 to 99999999. Resettable Total. Flow rate indication.

ES. Medidor electrónico de mecanismo de engrave ovalado en resina acetálica para el control del suministro no comercial de fluidos de baja, media y alta viscosidad, tales como carburantes, aceites lubricantes y otros fluidos especiales que son compatibles con los materiales de fabricación. Estructura con cámara de medida de aluminio. Filtro de aspiración integrado.
- Total parcial de 5 cifras (h = 11,5 mm) con coma flotante de 0,001 a 999,99.
- Total no borrrable de 8 cifras (h = 5 mm) de 1 a 99999999.
- Total borrrable. Indicación del caudal.

RU. Электронные счетчики литров с овальными шестернями из ацетальной смолы для контроля подачи при распределении для индивидуальных нужд жидкостей с низкой, средней и высокой вязкостью, таких как топливо, смазочные масла и прочие специальные жидкости, совместимые с материалами конструкции. Корпус с измерительной камерой из алюминия. Встроенный фильтр со стороны всасывания. Отображение общего/частичного количества, 5 цифр (h=11,5 мм) с плавающей запятой от 0,001 до 999,99 Общее количество, без возможности сброса, 8 цифр (h=5 мм) от 1 до 99999999. Общее количество с возможностью сброса. Индикация скорости потока.

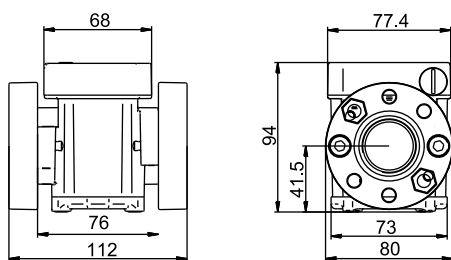
PERFORMANCE

- Repeatability 0.2 %.
- Loss of pressure <0.5 bar at maximum flow rate.
- Flow rate up to 100 l/min
- Accuracy : +/- 0.5%

- Repetitividad 0,2 %.
- Pérdida de carga < 0,5 bar con el Caudal máximo.
- Caudal de hasta 100 l/min
- Precisión +/- 0,5%

- Повторяемость 0,2%.
- Потеря напора <0,5 бар при максимальном расходе.
- Расход до 100 л/мин
- Точность измерения +/- 0.5%

DIMENSIONS



PRODUCTS' RANGE WEIGHT AND PACKAGING

Code	Weight		Packaging		
	kg	lbs	mm	inch	pcs/box
METERS					
F00496A20	1,6	3,5	200x120x140	7,9x4,7x5,5	1
F00496A00	1,6	3,5	200x120x140	7,9x4,7x5,5	1
F00496A40	1,6	3,5	200x120x140	7,9x4,7x5,5	1
PULSER					
F00472A20	2	4,4	200x120x140	7,9x4,7x5,5	1
F00472A00	2,6	5,7	200x120x140	7,9x4,7x5,5	1



Flow-rate
up to
100 l/min
(up to 26.4 gpm)

Accuracy
+/-
0,5 %



DISPENSERS

PUMPS

METERS

NOZZLE METERS

NOZZLE

SPECIAL EQUIPMENTS

FLUID MONITORING

ACCESSORIES

FILTERING



K600/3 METER



K600/3 PULSER

FEATURES



ON REQUEST



PRODUCTS' RANGE TECHNICAL DATA

Code	Description	Fluids type	Flow-rate		Pressure		Battery included No. 2 2x1,5V	Flange	Inlet Outlet	Inlet filter
			l/min	gpm	bar	psi				
METERS										
F00496A20	K600/3 oil	A B O	6 - 60	1,58 - 15,8	70	994	YES	YES	3/4" BSP	YES
F00496A00	K600/3 diesel	A D O	10 - 100	2,64 - 26,4	30	426	YES	YES	1" BSP	YES
F00496A40	K600 GAL/NPT	A B D O	10 - 100	2,64 - 26,4	30	426	YES	YES	1" NPT	YES
PULSER										
F00472A20	K600/2-3 3/4" oil	A B O	6 - 60	1,58 - 15,8	70	994	NO	YES	3/4" B SP	YES
F00472A00	K600/3 1" diesel	A D O	10 - 100	2,64 - 26,4	30	426	NO	YES	1" BSP	YES

Upon request available in NPTF version and Display in Gallon/Quarter or Pint

**MADE
IN
ITALY**

K ELECTRONIC METERS 600 B/3

EN. Oval gear electronic flow meters in acetal resin for controlling the non commercial dispensing of low, medium and high viscosity fluids including fuel, lubricating oil and other special fluids compatible with construction materials. Body with aluminium measuring chamber. Inbuilt suction filter. 80 mm easy-to-read display. 5 digit partial Total (h=11.5 mm) with floating point from 0.001 to 99999. 8 digit non resettable Total (h=5 mm) from 1 to 99999999. Resettable Total. Flow rate indication. Version with Pulse out: number pulses per litre set at: 1, 2, 10, 20, 50, 100

ES. Medidor electrónico de mecanismo de engrave ovalado en resina acetálica para el control del suministro no comercial de fluidos de baja, media y alta viscosidad, tales como carburantes, aceites lubricantes y otros fluidos especiales que son compatibles con los materiales de fabricación. Estructura con cámara de medida de aluminio. Filtro de aspiración integrado.
- Display de 80 mm de fácil lectura.
- Total parcial de 5 cifras (h = 11,5 mm) con coma flotante de 0,001 a 99999.
- Total no borrrable de 8 cifras (h = 5 mm) de 1 a 99999999.
- Total borrrable. Indicación del caudal.
- Versión con Pulse out: numero de impulsos por litro programable: 1, 2, 10, 20, 50, 100.

RU. Электронные счетчики литров с овальными шестернями из ацетальной смолы для контроля подачи при распределении для индивидуальных нужд жидкостей с низкой, средней и высокой вязкостью, таких как топливо, смазочные масла и прочие специальные жидкости, совместимые с материалами конструкции. Корпус с измерительной камерой из алюминия. Встроенный фильтр со стороны всасывания. Легкочитаемый дисплей 80 мм. Отображение общего/частичного количества, 5 цифр (h=11,5 мм) с плавающей запятой от 0,001 до 99999. Общее количество, без возможности сброса, 8 цифр (h=5 мм) от 1 до 99999999. Общее количество с возможностью сброса. Индикация скорости потока. Вариант с импульсным выходным сигналом: Возможность настройки количества импульсов на литр: 1, 2, 10, 20, 50, 100.

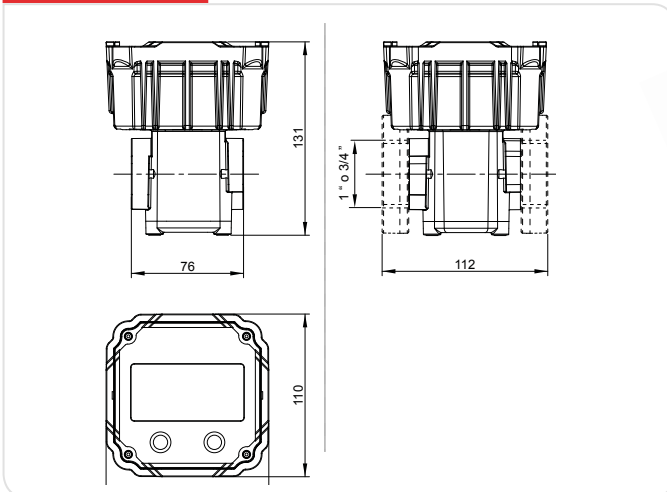
PERFORMANCE

- Repeatability 0.2 %.
- Loss of pressure <0.5 bar at maximum flow rate.
- Flow rate up to 100 l/min
- Accuracy : +/- 0.5%
- IP66 protection

- Repetitividad 0,2 %.
- Pérdida de carga < 0,5 bar con el Caudal máximo.
- Caudal de hasta 100 l/min
- Precisión +/- 0,5%
- Protección IP66

- Повторяемость 0,2%.
- Потеря напора <0,5 бар при максимальном расходе.
- Расход до 100 л/мин
- Точность измерения +/- 0.5%
- Защита IP66

DIMENSIONS



PRODUCTS' RANGE WEIGHT AND PACKAGING

Code	Weight		Packaging		pcs/box
	kg	lbs	mm	inch	
METER					
F00491000	2	4,4	200x120x140	7,9x4,7x5,5	1
F00491010	2	4,4	200x120x140	7,9x4,7x5,5	1
METER WITH PULSE OUT					
F00492000	2	4,4	200x120x140	7,9x4,7x5,5	1
F00492010	2	4,4	200x120x140	7,9x4,7x5,5	1



Flow-rate
up to
100 l/min
(up to 26.4 gpm)

Accuracy
+/-
0,5 %



DISPENSERS

PUMPS

METERS

NOZZLE METERS

NOZZLE

SPECIAL EQUIPMENTS

FLUID MONITORING

ACCESSORIES

FILTERING

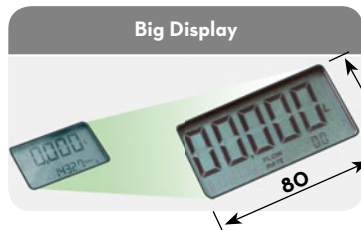


K600 B/3 METER
FOO491000, FOO491010



K600 B/3 WITH PULSE-OUT
FOO492000, FOO492010

FEATURES



PRODUCTS' RANGE TECHNICAL DATA

Code	Description	Fluids type	Flow-rate		Pressure		Battery included No. 2 2x1,5V	Flange	Inlet Outlet	Inlet filter
			l/min	gpm	bar	psi				
METERS										
F00491000	K600 B/3	D	10 - 100	2,64 - 26,4	30	426	YES	YES	1" BSP	YES
F00491010	K600 B/3	O	6 - 60	1,58 - 15,8	70	994	YES	YES	3/4" BSP	YES
PULSE OUT METER										
F00492000	K600 B/3 with pulse-out	D	10 - 100	2,64 - 26,4	30	426	YES	YES	1" BSP	YES
F00492010	K600 B/3 with pulse-out	O	6 - 60	1,58 - 15,8	70	994	YES	YES	3/4" BSP	YES

Upon request available in NPTF version and Display in Gallon/Quarter or Pint

ELECTRONIC METERS

MADE
IN
ITALY

EN. Oval gear electronic flow meters in acetal resin for controlling the non commercial dispensing of low, medium and high viscosity fluids including fuel, lubricating oil and other special fluids compatible with construction materials. Body with aluminium measuring chamber. Inbuilt suction filter (except mod. K400 and K200). 5 digit partial Total (h=11.5 mm) with floating point from 0.001 to 999.99. 8 digit non resettable Total (h=5 mm) from 1 to 99999999. Resettable Total. Flow rate indication (only mod. K600).

ES. Medidores electrónicos de mecanismo de engrave ovalados en resina acetálica para el control del suministro no comercial de fluidos de baja, media y alta viscosidad, tales como carburantes, aceites lubricantes y otros fluidos especiales que son compatibles con los materiales de fabricación. Estructura con cámara de medida de aluminio. Filtro de aspiración integrado (excepto los modelos K400 y K200). Total parcial de 5 cifras (h = 11,5 mm) con coma flotante de 0,001 a 999,99. Total no borrrable de 8 cifras (h = 5 mm) de 1 a 99999999. Total borrrable. Indicación del Caudal (sólo modelo K600).

RU. Электронные счетчики литров с овальными шестернями из ацетальной смолы для контроля подачи при распределении для индивидуальных нужд жидкостей с низкой, средней и высокой вязкостью, таких как топливо, смазочные масла и прочие специальные жидкости, совместимые с материалами конструкции. Корпус с измерительной камерой из алюминия. Встроенный фильтр со стороны всасывания (за исключением мод. K400 и K200). Отображение общего/частичного количества, 5 цифр (h=11,5 мм) с плавающей запятой от 0,001 до 999,99 Общее количество, без возможности сброса, 8 цифр (h=5 мм) от 1 до 99999999. Общее количество с возможностью сброса. Индикация скорости потока (только мод. K600).

PERFORMANCE

- Repeatability 0.2 %.
- Loss of pressure <0.5 bar at maximum flow rate.
- Flow rate up to 150 l/min
- Accuracy: +/- 0.5%

- Repetitividad 0,2 %.
- Pérdida de carga < 0,5 bar con el Caudal máximo.
- Caudal de hasta 150 l/min
- Precisión +/- 0,5%

- Повторяемость 0,2%.
- Потеря напора <0,5 бар при максимальном расходе.
- Расход до 150 л/мин
- Точность измерения +/- 0.5%

PRODUCTS' RANGE WEIGHT AND PACKAGING

Code	Weight		Packaging		Units
	kg	lbs	mm	inch	
F0043012A	0,6	1,3	130x65x108	5,1x2,6x4,3	1
F00484000	0,5	1,1	298x198x113	11,7x7,8x4,4	12
F00484010	0,5	1,1	298x198x113	11,7x7,8x4,4	12
000483020	0,5	1,1	298x198x113	11,7x7,8x4,4	10
F00486150	0,6	1,3	115x160x135	4,5x6,3x5,3	1
F00496A20	1,6	3,5	200x120x140	7,9x4,7x5,5	1
F00496A00	1,6	3,5	200x120x140	7,9x4,7x5,5	1
F00496A40	1,6	3,5	200x120x140	7,9x4,7x5,5	1
F00491000	2	4,4	200x120x140	7,9x4,7x5,5	1
F00491010	2	4,4	200x120x140	7,9x4,7x5,5	1
00049700A	3,2	7	200x120x140	7,9x4,7x5,5	1
F0049701A	3,2	7	200x120x140	7,9x4,7x5,5	1



Flow-rate

up to
150 l/min
(up to 39 gpm)

Accuracy

+/-
0,5 %



PIUSI

DISPENSERS

PUMPS

METERS

NOZZLE METERS

NOZZLE

SPECIAL EQUIPMENTS

FLUID MONITORING

ACCESSORIES

FILTERING



K200

REGISTERED DESIGN



K400



NEXT/2



K600/3

PATENTED



K600 B/3

PATENTED



K600/4

FEATURES

ON REQUEST

5 digit display



Oval gear



Windscreen meter



PRODUCTS' RANGE TECHNICAL DATA

Code	Description	Fluids type	Flow-rate		Pressure		Battery included No. 2 2x1,5V	Flange	Inlet Outlet	Inlet filter
			l/min	gpm	bar	psi				
F0043012A	K200	A B D O	0,1 - 2,5	0,03 - 0,66	550	7810	YES	NO	1/8" BSP	NO
F00484000	K400 BSP	A B D O	1 - 30	0,26 - 7,9	70	994	YES	NO	1/2" BSP	NO
F00484010	K400 QT/NPT	A B D O	1 - 30	0,26 - 7,9	70	994	YES	NO	1/2" NPT	NO
000483020	K400 windscreen	A	1 - 30	0,26 - 7,9	70	994	YES	NO	1/2" BSP	NO
F00486150	NEXT/2	O	6 - 60	1,58 - 15,8	70	994	YES	NO	3/4" BSP	NO
F00496A20	K600/3 oil	A B O	6 - 60	1,58 - 15,8	70	994	YES	YES	3/4" BSP	YES
F00496A00	K600/3 diesel	A D O	10 - 100	2,64 - 26,4	30	426	YES	YES	1" BSP	YES
F00496A40	K600 GAL/NPT	A B D O	10 - 100	2,64 - 26,4	30	426	YES	YES	1" NPT	YES
F00491000	K600 B/3	D	10 - 100	2,64 - 26,4	30	426	YES	YES	1" BSP	YES
F00491010	K600 B/3	O	6 - 60	1,58 - 15,8	70	994	YES	YES	3/4" BSP	YES
00049700A	K600/4	A B D O	15 - 150	3,9 - 39	20	284	YES	YES	1 1/2" BSP	YES
F0049701A	K600/4 GAL/NPT	A B D O	15 - 150	3,9 - 39	20	284	YES	YES	1 1/2" NPT	YES

Upon request available in NPTF version and Display in Gallon/Quarter or Pint

**MADE
IN
ITALY**

P ELECTRONIC METERS PULSE-METERS

EN. Oval gear electronic meters in acetal resin for measuring low, medium and high viscosity fluids. These meters interface easily with management systems, making them the ideal solution to fit on non-commercial fuel distributors in fixed lubricant transfer/distribution systems. Also ideal as flow meters for cistern loading arms, controlling the consumption of fuel in burners or generator sets and other industrial applications. Repeatability 0.2%. Loss of pressure <0.5 bar at maximum flow rate. Inbuilt suction filter (except mod. K400 and K200).

ES. Medidores de pulso con mecanismo de engraves ovalados en resina acetálica para el control del suministro con baja, media y alta viscosidad. Se conectan fácilmente con otros sistemas de gestión, convirtiéndose en la solución ideal para equipos fijos de transferencia de líquidos. También ideal para brazos de carga de cisternas, así como para el control del consumo de carburante de quemadores o grupos electrógenos y otras aplicaciones industriales. Repetitividad 0,2%. Pérdida de carga < 0,5 bar con el caudal máximo. Filtro de succión integrado (ausente en los modelos K400 y K200).

RU. Импульсные счетчики литров с овальными шестернями из ацетальной смолы для измерения жидкостей с низкой, средней и высокой вязкостью. Их можно просто соединить с системами управления, что делает их идеальным решением для оснащения распределителей топлива для индивидуального пользования в стационарных установках по перекачиванию/распределению смазочного материала, таких как счетчики литров для рукавов для загрузки цистерн, для контроля потребления топлива горелками или электрогенераторами, а также для использования для прочих промышленных нужд. Повторяемость 0,2%. Потеря напора <0,5 бар при максимальном расходе. Встроенный фильтр со стороны всасывания (отсутствует в моделях K400 и K200).

PERFORMANCE

- Flow rate up to 150 l/min
- Accuracy: +/- 0.5%

- Caudal de hasta 150 l/min
- Precisión +/- 0,5

- Расход до 150 л/мин
- Точность измерения +/- 0.5%

PRODUCTS' RANGE WEIGHT AND PACKAGING

Code	Weight		Packaging		
	kg	lbs	mm	inch	pcs/box
000452030	0,5	1,1	130x65x108	5,1x2,6x4,3	1
000452000	0,5	1,1	130x65x108	5,1x2,6x4,3	1
F00440200	0,5	1,1	300x160x110	11,8x6,3x4,3	5
00044007A	0,5	1,1	203x320x88	8x12,6x3,5	5
F00472A20	2	4,4	200x120x140	7,9x4,7x5,5	1
F00472A00	2,6	5,7	200x120x140	7,9x4,7x5,5	1
000473000	3,2	7	200x120x140	7,9x4,7x5,5	1
F00408Y00	0,5	1,1	115x160x135	4,5x6,3x5,3	1
F0049800A	5,5	12	280x160x140	11x6,3x5,5	1
F0042000A	0,5	1,1	130x65x108	5,1x2,6x4,3	1
F0042001A	0,5	1,1	130x65x108	5,1x2,6x4,3	1



Flow-rate

up to
150 l/min
(up to 39 gpm)

Accuracy

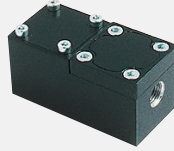
+/-
0,5 %



PIUSI



K200 HP



K200



K400



K24 (not for oil)



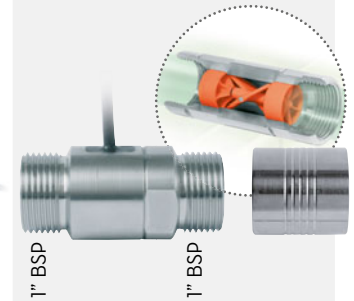
K600/3



K600/4



K700



TURBINOX INLINE (not for oil)

FEATURES

ON REQUEST

Oval gear



Remote display



Turbinox 90°



Turbinox 90° + display



PRODUCTS' RANGE TECHNICAL DATA

Code	Description	Fluids type	Flow-rate		Pulser		Pressure		Battery included No. 2 2x1,5V	Flange	Inlet Outlet BSP	Inlet filter
			l/min	gpm	p/l	p/gal	bar	psi				
000452030	K200 HP PULSER	B D O G	0,1 - 2,5	0,03 - 0,66	1400	5306	1000	14200	NO	NO	1/8"	NO
000452000	K200 PULSER	B D O	0,1 - 2,8	0,03 - 0,66	1400	5306	30	426	NO	NO	1/4"	YES
F00440200	K400 PULSER	A B D O	1 - 30	0,26 - 0,79	100	379	70	994	NO	NO	1/2"	NO
00044007A	K400 windscreen	B D O G	1 - 30	0,26 - 0,79	100	379	70	994	NO	NO	1/2"	YES
F00472A20	K600/3 3/4" oil PULSER	A B O	6 - 60	1,58 - 15,8	35	132,5	70	994	NO	YES	3/4"	YES
F00472A00	K600/3 1" diesel PULSER	A D O	10 - 100	2,64 - 26,4	33,5	127	30	426	NO	YES	1"	YES
000473000	K600/4 PULSER	A B D O	15 - 150	3,9 - 39	26	98	20	300	NO	YES	1 1/2"	YES
F00408Y00	K24 pulse meter M/MF 1"BSP	D G K	7 - 120	2 - 32	100	166	20	300	NO	NO	1"/M/1"F	NO
F0049800A	K700 PULSER	A B D O	25 - 250	6,6 - 66	14	53	20	300	NO	YES	2"	YES
F0042000A	Turbinox inline pulse meter	K D W	10÷40	3÷11	88	338	20	300	YES	NO	1"	NO
F0042001A	Turbinox 90° pulse meter	K D W	10÷40	3÷11	88	338	20	300	YES	NO	1"	NO

Upon request available in NPT version

**MADE
IN
ITALY**

K ELECTRONIC AND PULSER METERS 900

EN. Oval gear electronic flow meters in acetal resin for controlling the non commercial dispensing of low, medium and high viscosity fluids compatible with construction materials. Body with aluminium measuring chamber. Inbuilt suction filter. Free contact signal pulser (reed switch), single channel.
5 digit partial Total (h=11.5 mm) with floating point from 0.001 to 999.99.
8 digit non resettable Total (h=5 mm) from 1 to 99999999.
Resettable Total. Flow rate indication.

ES. Medidores electrónicos de engranajes ovalados con resina acetálica para el control del producto suministrado y de otros fluidos especiales compatibles con los materiales de fabricación. Cuerpo con cámara de medida de aluminio. Filtro de succión integrado. Pulser de señal de contacto libre (reed switch), mono canal.
Total parcial de 5 cifras (h = 11,5 mm) con coma flotante de 0,001 a 999,99.
Total no borrrable de 8 cifras (h = 5 mm) de 1 a 99999999.
Total borrrable. Indicación del Caudal.

RU. Электронные счетчики литров с овальными шестернями из ацетальной смолы для контроля подачи при распределении для индивидуальных нужд топлива и прочих специальных жидкостей, совместимых с материалами конструкции. Корпус с измерительной камерой из алюминия. Встроенный фильтр со стороны всасывания. Сигнальный генератор импульсов с "сухими" контактами (герконовый переключатель), одноканальный. Отображение общего/частичного количества, 5 цифр (h=11,5 мм) с плавающей запятой от 0,001 до 999,99 Общее количество, без возможности сброса, 8 цифр (h=5 мм) от 1 до 99999999. Общее количество с возможностью сброса. Индикация скорости потока.

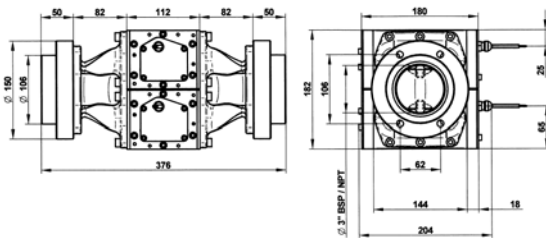
PERFORMANCE

- Repeatability 0.2 %
- Loss of pressure <0.5 bar at maximum flow rate.
- Flow rate up to 500 l/min
- Accuracy: +/- 0.5%
- 1/0 3"

- Repetitividad 0,2 %
- Pérdida de carga < 0,5 bar con el Caudal máximo.
- Caudal de hasta 500 l/min
- Precisión +/- 0,5%
- 1/0 3"

- Повторяемость 0,2%.
- Потеря напора <0,5 бар при максимальном расходе.
- Расход до 500 л/мин
- Точность измерения +/- 0.5%
- Вход/выход 3"

DIMENSIONS



PRODUCTS' RANGE WEIGHT AND PACKAGING

Code	Weight		Packaging		
	kg	lbs	mm	inch	pcs/box
F0049900B	12	26,5	400x290x200	15,7x11,4x7,9	1
F0049903B	12	26,5	400x290x200	15,7x11,4x7,9	1
F0049902B	12	26,5	400x290x200	15,7x11,4x7,9	1



Flow-rate
up to
500 l/min
(up to 132 gpm)

Accuracy
+/-
0,5 %



DISPENSERS

PUMPS

METERS

NOZZLE METERS

NOZZLE

SPECIAL EQUIPMENTS

FLUID MONITORING

ACCESSORIES

FILTERING



K900 / K900 PULSER

FEATURES



PRODUCTS' RANGE TECHNICAL DATA

Code	Description	Fluids type	Flow-rate		Pulser		Pressure		Battery included No. 2 2x1,5V	Flange	Inlet Outlet	Inlet filter
			l/min	gpm	p/l	p/gal	bar	psi				
F0049900B	K900	A B D O	50 - 500	13,2 - 132	-	-	20	284	YES	YES	3" BSP	YES
F0049903B	K900 GAL/NPT	A B D O	50 - 500	13,2 - 132	-	-	20	284	YES	YES	3" NPT	YES
F0049902B	K900 PULSER	A B D O	50 - 500	13,2 - 132	10	38	20	284	YES	YES	3" BSP	YES

Upon request available in NPT version.
Display power supply 4-12 Vdc, 1,2 Amp. Type of output signal: open collector max 50 V, 1,2 Amp, single channel.

**MADE
IN
ITALY**

REMOTES DISPLAY FOR PULSE METER

EN. Remote display for remote control (via max. 15 m. cable) of pulse meters. The large screen displays the quantity delivered and the non resettable total. Equipped with software applications for calibrating meters. Available as both basic display device and as pulse emitter. Indispensable for receivers designed to recognise only discreet quantities of impulses.

The easy interfacing management systems of the pulse transmitter models extend the field of application of pulse meters combined with remote displays.

Technical features:

Unique display with 5 digit partial Total (h=11.5 mm) with floating point (0.001 to 99999) and 8 digit non resettable Total (h = 5 mm., from 1 to 99999999).

Battery or mains supply. Number pulses per litre set at: 1, 2, 10, 20, 50, 100. Resettable Total available. Different measurement unit settings. Low battery indication. Flow rate indication.

ES. Monitor remoto para conexión a distancia (por cable, a 15 m como máximo). La pantalla muestra la cantidad suministrada y el total no reajutable. Equipado con software de aplicaciones para calibrar los medidores. Disponible ya sea como simple visualizador o como emisor de impulsos.

Es indispensable cuando el receptor reconoce sólo cantidades discretas de impulsos. Su fácil conexión con interfaz a sistemas de gestión de las versiones "Pulse Transmitter" amplía el campo de aplicación de los medidores Pulser combinados con display remoto.

Características:

Monitor único con Total parcial de 5 cifras (h=11.5 mm) con coma flotante (de 0.001 a 99999) y Total no borrrable de 8 cifras (h = 5 mm, de 1 a 99999999).

Alimentación por pilas o exterior. Numero de impulsos por litro programable: 1, 2, 10, 20, 50, 100. Total borrrable disponible. Posibilidad de configurar distintas unidades de medida. Aviso de batería descargada. Indicación del volumen del caudal.

RU. Удаленный дисплей для дистанционного подключения (с помощью кабеля, длина которого не превышает 15 м) к импульсному измерителю.

На широком отображается поданное количество и общее количество, которое нельзя сбросить. Оснащено прикладным программным обеспечением для калибровки счетчиков литров. Можно использовать в качестве простого дисплея или в качестве источника импульсов. Является незаменимым, если приемное устройство распознает только количество дискретных импульсов.

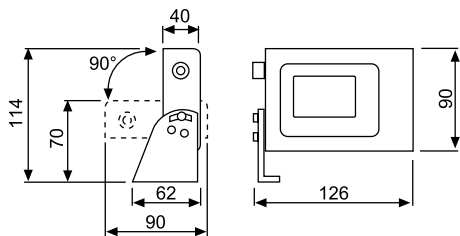
Простота соединения с системами управления моделей, оснащенных импульсным датчиком, расширяет возможности использования импульсных счетчиков литров, соединенных с удаленным дисплеем.

Характеристики:

Отображение общего/частичного количества на одном дисплее на 5 цифр (h=11,5 мм) с плавающей запятой (от 0,001 до 99999) и общего количества, без возможности сброса, на 8 цифр (h = 5 мм, от 1 до 99999999).

Питание от батарей или внешнего источника. Возможность настройки количества импульсов на литр: 1, 2, 10, 20, 50, 100. Возможно обнуление общего количества. Возможность настройки других единиц измерения. Предупреждение о разряженной батарее. Индикация скорости потока.

DIMENSIONS



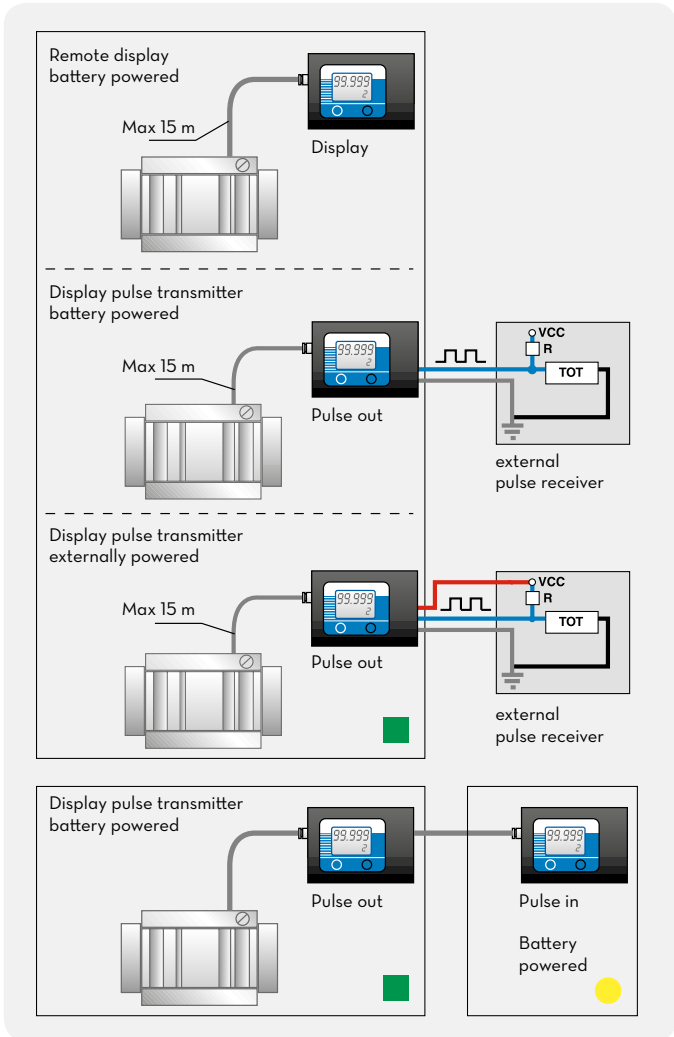
PRODUCTS' RANGE WEIGHT AND PACKAGING

Code	Weight		Packaging		
	kg	lbs	mm	inch	pcs/box
F1175200B	1,2	2,6	200x120x140	7,9x4,7x5,5	1
F1175300B	1,2	2,6	200x120x140	8,9x4,9x5,9	1
F1175400B	1,2	2,6	200x120x140	8,9x4,9x5,9	1
F0049501A	1,2	2,6	200x120x140	8,9x4,9x5,9	1
F0049502A	1,2	2,6	200x120x140	8,9x4,9x5,9	1
F0049503B	1,2	2,6	225x125x150	8,9x4,9x5,9	1





APPLICATIONS



PRODUCTS' RANGE TECHNICAL DATA

Code	Description	Fluids type	Suitable for pulse meter	Inlet Outlet
F1175200B	Remote displ. Pulse out K600	B D O U W	K600 diesel	Pulse out
F1175300B	Remote displ. Pulse out K600/4	B D O U W	K600/4	Pulse out
F1175400B	Remote displ. Pulse out K700	B D O U W	K700	Pulse out
F0049501A	Universal displ. Pulse out	B D O U W	K200, K400, K600 oil, K600 diesel, K600/4, K700	Pulse out
F0049502A	Display Pulse in	B D O U W	For all Piusi Pulse out remote display	Pulse in
F0049503B	Display Pulse out AdBlue®	B D O U W	Turbinox / K24 Pulser	Pulse out

**MADE
IN
ITALY**

K NOZZLE METERS 40

EN. Nozzle with mechanical meter for oil. The K40 is a compact, reliable, lightweight instrument for controlling fluid deliveries in the most varying conditions of use. Meters with oval gears, gears in acetal resin. Mechanical counter with resettable batch total.

ES. Pistola con cuentalitros mecánico para aceite. El K40 es un instrumento compacto, fiable y de peso reducido, que permite controlar la cantidad del fluido suministrado en las condiciones de utilización más variadas. Cuentalitros de engranajes ovalados, con engranajes de resina acetálica. Contador mecánico con total parcial borrable.

RU. Пистолет с механическим счетчиком литров для масла. К40 является компактным, надежным и легким прибором, который позволит контролировать количество поданной жидкости в самых разнообразных условиях использования. Счетчик литров с овальными шестернями, с шестернями из ацетальной смолы. Механический счетчик с возможностью обнуления общего/частичного количества.

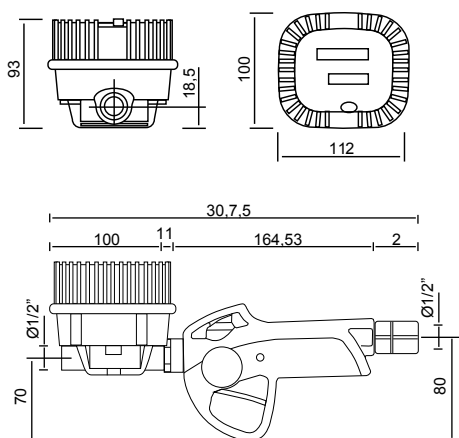
PERFORMANCE

- Flow rate up to 30 l/min
- Repeatability: 0.2 %
- Loss of pressure: 0.7 bar
- Max. pressure: 70 bar
- Bursting pressure: 280 bar

- Caudal hasta 30 l/min
- Repetitividad: 0,2 %
- Pérdida de carga: 0,7 bar
- Presión máx.: 70 bar
- Presión de estallido: 280 bar

- Расход до 30 л/мин
- Повторяемость: 0,2%
- Потеря напора: 0,7 бар
- Макс. давление: 70 бар
- Давление разрыва: 280 бар

DIMENSIONS



PRODUCTS' RANGE WEIGHT AND PACKAGING

Code	Weight		Packaging		N. Boxes/ Europallet	
	kg	lbs	mm	pcs/ box	✘	☐
F00490020	0,78	1,7	160x115x135	1	126	144
F00490010	0,78	1,7	160x115x135	1	126	144
F00973000	1,23	2,7	345x165x120	1	126	144
F00973010	1,23	2,7	345x165x120	1	126	144
F00973020	1,53	3,4	345x165x120	1	126	144
F00973030	1,53	3,4	345x165x120	1	126	144

Flow-rate
up to
30 l/min
(up to 7,8 gpm)

Accuracy
+/-
1 %

Viscosity
up to
2000
cSt



DISPENSERS

PUMPS

METERS

NOZZLE METERS

NOZZLE

SPECIAL EQUIPMENTS

FLUID MONITORING

ACCESSORIES

FILTERING



K40 meter



K40 meter + nozzle



K40 meter + nozzle + rigid extension



K40 meter + nozzle + flexible extension

FEATURES



Mechanical counter



Meter with oval gears

with total-partial resetting.



PRODUCTS' RANGE TECHNICAL DATA

Code	Description	Fluids type	Spout type	automatic no drip valve	Flow-rate		Pressure		Inlet	Outlet
					l/min	gpm	bar	psi		
F00490020	K40 mechanical oil meter LT/BSP	BO	-	-	1 - 30	0,26 - 7,8	70	994	1/2" BSP	1/2" BSP
F00490010	K40 mechanical oil meter QT/NPT	BO	-	-	1 - 30	0,26 - 7,8	70	994	1/2" BSP	1/2" NPT
F00973000	K40 nozzle LT/BSP	BO	-	-	1 - 30	0,26 - 7,8	70	994	1/2" BSP	1/2" BSP
F00973010	K40 nozzle QT/NPT	BO	-	-	1 - 30	0,26 - 7,8	70	994	1/2" BSP	1/2" NPT
F00973020	K40 nozzle LT/BSP with flex ext.	BO	Flexible	YES	1 - 30	0,26 - 7,8	70	994	1/2" BSP	Ext. flex
F00973030	K40 nozzle LT/BSP with rigid ext.	BO	Rigid	YES	1 - 30	0,26 - 7,8	70	994	1/2" BSP	Ext. rigid

K NOZZLE METERS 400

**MADE
IN
ITALY**

EN. Nozzle with electronic meter. The K400 can be integrated with a nozzle to create a handy, ergonomic instrument for controlling and managing oil delivery. Meter body in aluminium to withstand high pressure.

ES. Pistola con cuentalitros electrónico. El K400 puede ser integrado con la pistola para obtener así un instrumento manejable y ergonómico de control y gestión del suministro del aceite. Cuerpo del cuentalitros de aluminio fundido a presión resistente a altas presiones.

RU. Пистолет с электронным счетчиком литров для масла. Счетчик литров K400 с овальными шестернями можно объединить с пистолетом Easy Oil, создав удобный и эргономичный инструмент для контроля и управления подачей масла. Корпус счетчика литров из литого под давлением алюминия, стойкого к высокому давлению.

PERFORMANCE

- Standard AAA-size batteries
- Bursting pressure: 200 bar
- Easy inspection and maintenance
- Working pressure 70 bar
- Oval gear in acetal resin
- 5 figure partial display(Resettable), 7 figure total
- Flow rate up to 30 l/min
- Accuracy +/- 0,5 %
- Repeatability: 0.2 %
- Viscosity 2 - 2000 cSt

- Pilas estándares tamaño AAA
- Presión de estallido: 200 bar
- Fácil inspección y mantenimiento
- Presión de trabajo 70 bar
- Engranajes ovalados de resina acetálica
- Display de 5 cifras parciales (borrable) 7 cifras totales
- Caudal hasta 30 l/min
- Precisión +/- 0,5 %
- Repetitividad: 0,2 %
- Viscosidad de 2 a 2000 cSt

- Стандартные батареи размера AAA
- Давление разрыва 200 бар
- Простота проверки и техобслуживания
- Рабочее давление 70 бар
- Овальные шестерни из ацетальной смолы
- Дисплей на 5 цифр (с возможностью сброса), всего 7 цифр
- Расход до 30 л/мин
- Погрешность +/- 0,5%
- Повторяемость: 0,2%
- Вязкость от 2 до 2000 сСт



PRODUCTS' RANGE WEIGHT AND PACKAGING

Code	Weight		Packaging		N. Boxes/ Europallet	
	kg	lbs	mm	pcs/ box		
F00484000	0,5	1,1	80x80x75	1	180	180
F00984040	1,2	2,6	300x160x110	1	180	180
F00984010	1,5	3,3	300x160x110	1	180	180
F00984000	1,5	3,3	300x160x110	1	180	180

Flow-rate
up to
30 l/min
(up to 7,8 gpm)

Accuracy
+/-
0,5 %

Viscosity
up to
2000
cSt



DISPENSERS



K400 meter

PUMPS



K400 meter
+ nozzle

METERS



K400 meter
+ nozzle
+ rigid extension

NOZZLE METERS



K400 meter
+ nozzle
+ flexible extension

NOZZLE

SPECIAL EQUIPMENTS

FEATURES



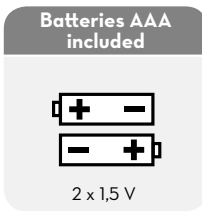
Multifunction display



Meter with oval gears



Aluminium body



Batteries AAA included



2 x 1,5 V



FLUID MONITORING

ACCESSORIES

5 digit partial. Total. Resettable total and calibration available. Low battery icon.

PRODUCTS' RANGE TECHNICAL DATA

Code	Description	Fluids type	Spout type	Automatic no drip valve	Flow-rate		Working pressure		Batteries 1,5 V size AAA no.	Inlet	Outlet
					l/min	gpm	bar	psi			
F00484000	K400 electronic oil meter LT/BSP	☉	-	-	1 - 30	0,26 - 7,8	70	994	2	1/2" BSP	1/2" BSP
F00984040	K400 nozzle LT/BSP	☉	-	-	1 - 30	0,26 - 7,8	70	994	2	1/2" BSP	1/2" BSP
F00984010	K400 nozzle LT/BSP with flex ext.	☉	Flexible	YES	1 - 30	0,26 - 7,8	70	994	2	1/2" BSP	Flex ext.
F00984000	K400 nozzle LT/BSP with rigid ext.	☉	Rigid	YES	1 - 30	0,26 - 7,8	70	994	2	1/2" BSP	Rigid ext.

NPT version available - Quart, Pint, Gallon version available. Approvable version on request.

FILTERING

**MADE
IN
ITALY**

NOZZLE METERS NEXT/2

EN. High flow-rate oil nozzle with oval gear electronic flow meter in acetal resin. The oval gear metering system allows for high metering precision with low pressure losses. The high flow rate of the flow meter combined with the rugged and highly ergonomic nozzle and non-drip tip (available in both rigid and flexible versions) ensures clean, quick and safe delivery.

ES. Pistola de elevado caudal para aceite con cuentalitros electrónico de engranajes ovalados de resina acetálica. El sistema de medición con engranajes ovalados permite obtener totalizaciones muy precisas con pérdidas bajas de carga. El elevado caudal del cuentalitros, la gran resistencia y la forma ergonómica de la pistola y el extremo (en la versión rígida y flexible) con válvula antigoteo aseguran operaciones de repostado limpias, rápidas y seguras.

RU. Высокопроизводительный пистолет для масла с электронным счетчиком литров с овальными шестернями из ацетальной смолы. Система измерения на основе овалных шестерней обеспечивает повышенную точность измерений и низкие потери напора. Высокая производительность счетчика литров, повышенная прочность и эргономичность пистолета и наконечника (предлагается как твердая, так и гибкая модель) с противокapельным клапаном обеспечивают чистую, быструю и безопасную заправку.

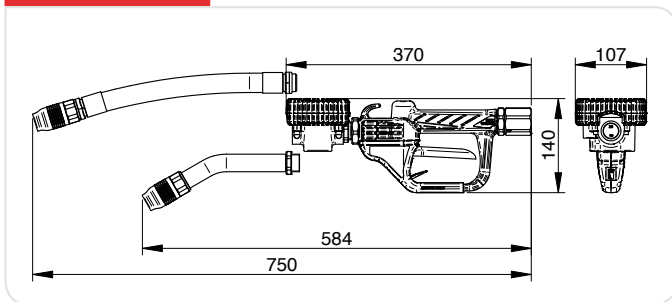
PERFORMANCE

- Flow rate up to 60 l/min
- Repeatability: 0.2%
- Accuracy +/- 0.5%
- Maximum operating pressure 70 bar
- Bursting pressure: 140 bar
- Inlet swivel coupling with filter for impurities

- Caudal hasta 60 l/min.
- Repetitividad: 0,2%.
- Precisión +/- 0,5%.
- Máxima presión de funcionamiento 70 bar.
- Presión de estallido: 140 bar.
- Giratoria en entrada con filtro para impurezas.

- Расход до 60 л/мин
- Повторяемость: 0,2%
- Погрешность +/- 0,5
- Максимальное рабочее давление 70 бар
- Давление разрыва: 140 бар
- Поворотное крепление на входе с фильтром от загрязнений

DIMENSIONS



PRODUCTS' RANGE WEIGHT AND PACKAGING

Code	Weight		Packaging		N. Boxes/ Europallet	
	kg	lbs	mm	pcs/ box		
F00974000	2,3	5,1	115x135x160	1	100	120
F00974010	2,9	6,4	115x135x160	1	100	120
F00974020	3	6,6	115x135x160	1	100	120



Flow-rate
up to
60 l/min
(up to 15 gpm)

Accuracy
+/-
0,5 %



FEATURES



5 digit partial. Total. Resettable total and calibration available. Low battery icon.



PRODUCTS' RANGE TECHNICAL DATA

Code	Description	Fluids type	Spout type	 automatic no drip valve	Flow-rate		Pressure		Battery included AAA no. 2 2 x 1,5 V	Inlet	Outlet
					l/min	gpm	bar	psi			
F00974000	NEXT/2 nozzle w/o spout BSP		-	-	6 - 60	1,5 - 15	70	994	2	3/4" BSP	-
F00974010	NEXT/2 nozzle w/rigid spout BSP		Rigid	YES	6 - 60	1,5 - 15	70	994	2	3/4" BSP	Rigid ext.
F00974020	NEXT/2 nozzle w/flex spout BSP		Flexible	YES	6 - 60	1,5 - 15	70	994	2	3/4" BSP	Flex ext.

- DISPENSERS
- PUMPS
- METERS
- NOZZLE METERS
- NOZZLE
- SPECIAL EQUIPMENTS
- FLUID MONITORING
- ACCESSORIES
- FILTERING

**MADE
IN
ITALY**

K NOZZLE METERS 500 PRESET

EN. Nozzle meter for oil. With the K500, the possibility to dispense in pre-selection mode is a unique feature of its kind. Once the pre-selected amount has been completed, the nozzle automatically closes the valve stopping the dispensing.

ES. Pistola con cuentalitros para aceite. La posibilidad de efectuar suministros con preselección ofrecida por la K500 la hace única en su género. Una vez alcanzada la cantidad preseleccionada, la pistola cierra automáticamente la válvula e interrumpe el suministro.

RU. Пистолет со счетчиком литров для масла. Возможность осуществлять подачу согласно предварительному выбору делает модель K500 уникальной в своем классе. После достижения выбранного количества, пистолет автоматически закрывает клапан и прекращает подачу.

PERFORMANCE

- Flow rates 1 - 30 l/min.

- Accuracy: +/- 0.5 %

- Repeatability: 0.2 %

- Viscosity 5 - 2000 cSt

- Max. pressure: 70 bar

- Min. presettable quantity 0.1 litres, max. 99.9 litres

- Indication of the quantity dispensed with diver - if unit of measurement

- Caudales 1 - 30 l/min

- Precisión: +/- 0,5 %

- Repetitividad: 0,2 %

- Viscosidad de 5 a 2000 cSt

- Presión máx.: 70 bar

- Cantidad seleccionable mín. 0,1 litro y máx. 99,9 litros

- Indicación de la cantidad suministrada en varias unidades de medida

- Расход от 1 до 30 л/мин.

- Погрешность: +/- 0,5 %

- Повторяемость: 0,2%

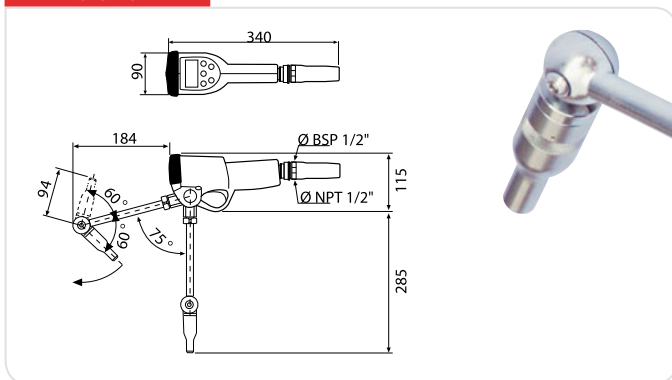
- Вязкость от 5 до 2000 сСт

- Макс. давление: 70 бар

- Возможность предварительного выбора количества от 0,1 литра до 99,9 литров

- Отображение поданного количества в разных единицах измерения

DIMENSIONS



PATENTED



PRODUCTS' RANGE WEIGHT AND PACKAGING

Code	Weight		Packaging		N. Boxes/ Europallet	
	kg	lbs	mm	pcs/ box	✈	🚚
F0068700C	1,8	4	280x160x140	1	128	160
F00687200	1,8	4	280x160x140	1	128	160
F00687210	1,8	4	280x160x140	1	128	160
F0068600C	1,8	4	280x160x140	1	128	160

Flow-rate
up to
30 l/min
(up to 7,8 gpm)

Accuracy
+/-
0,5 %

Viscosity
up to
2000
cSt



ACCESSORIES

Rigid spouts:

B/P
Code **FOO676080**



Flexible spouts:

B/P
Code **FOO676070**



LF
Code **FOO676040**



A/P
Code **FOO676060**



HF
Code **FOO676050**



FEATURES



PRODUCTS' RANGE TECHNICAL DATA

Code	Description	Fluids type	Spout type	automatic no drip valve	Flow-rate		Pressure		Batteries size 1,5 V AA no.	Inlet
					l/min	gpm	bar	psi		
F0068700C	K500 w/articuable spout	☉	A	YES	1 ÷ 30	0,26 ÷ 7,8	70	994	4	1/2" BSP
F00687200	K500 w/rigid spout	☉	C	YES	1 ÷ 30	0,26 ÷ 7,8	70	994	4	1/2" BSP
F00687210	K500 w/flexible spout	☉	B	YES	1 ÷ 30	0,26 ÷ 7,8	70	994	4	1/2" BSP
F0068600C	K500 w/articuable spout	☉	A	YES	1 ÷ 30	0,26 ÷ 7,8	70	994	4	1/2" NPT

NOZZLE METERS GREASTER

**MADE
IN
ITALY**

EN. Grease meter nozzle. The "Greaster" is a new grease dispensing nozzle that comes complete with an integrated oval-gear flow meter. The resettable batch total provides complete control over the lubrication operations; the cumulative total provides a constantly updated record of grease consumption.

ES. Pistola con cuentagramos para grasa. "Greaster" es una innovadora pistola de suministro para grasa integrada con un cuentagramos de engranajes ovalados. Garantiza una operación de engrase correcta, gracias a la indicación parcial borrable. Registra en el tiempo el consumo de grasa gracias a la indicación del total suministrado.

RU. Пистолет со счетчиком граммов для смазки. "Greaster" является инновационным пистолетом для подачи смазки со встроенным счетчиком граммов. Гарантирует правильность осуществления смазки благодаря индикатору частичного количества, который можно обнулить. Индикатор общего количества регистрирует общее количество смазки, поданное за все время.

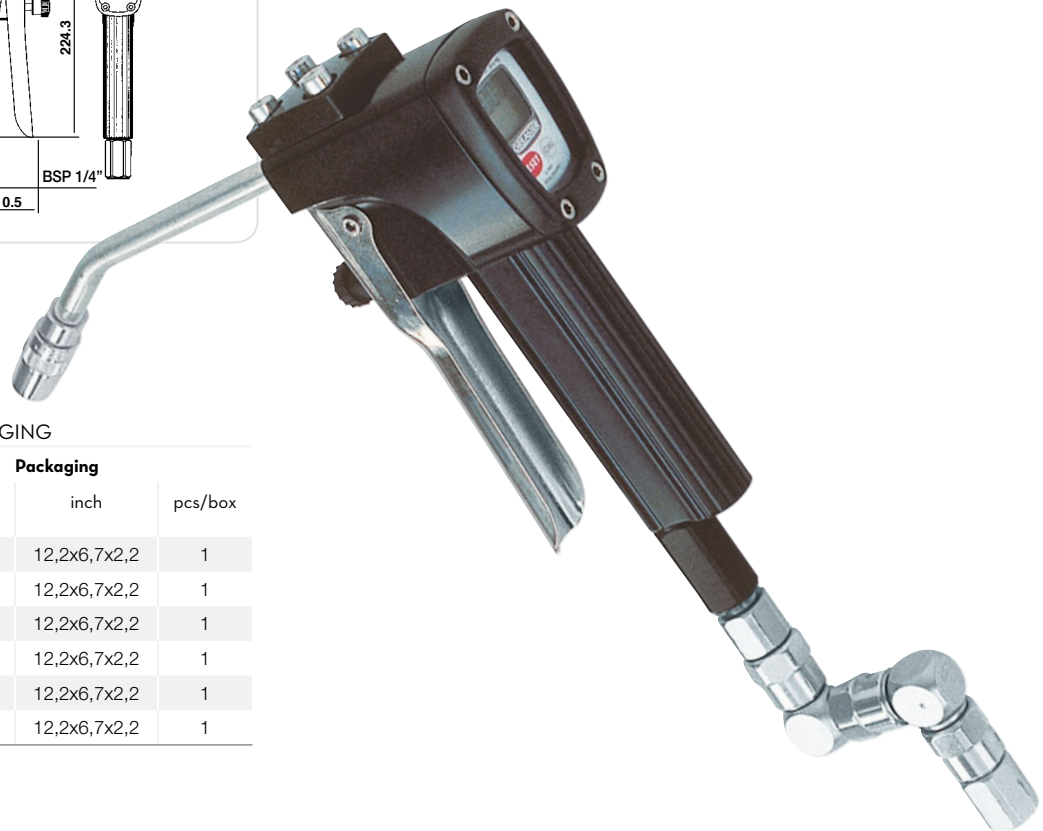
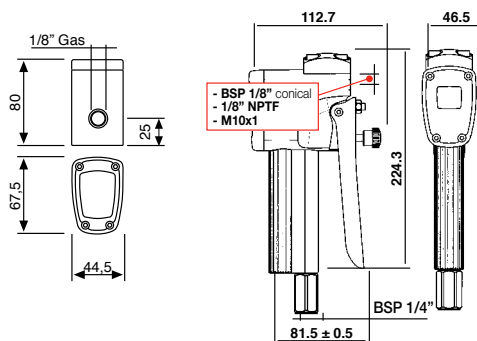
PERFORMANCE

- Flow rate up to 2,5 kg/min
- Operating pressure: max 550 bar
- Bursting pressure: min 1600 bar
- Accuracy: +/- 3%
- In-line version
- In-line version available for direct installation on the grease dispensing tube.

- Caudal de hasta 2,5 kg/min.
- Presión operativa: máx. 550 bar
- Presión de estallido: mín. 1.600 bar
- Precisión: +/- 3%
- Versión en línea
- Versión en línea disponible para la instalación directa en el tubo de suministro de grasa.

- Расход до 2,5 кг/мин
- Рабочее давление: макс. 550 бар
- Рабочее давление: мин. 1600 бар
- Погрешность измерения: +/- 3%
- Модель для установки в линию
- Предлагается модель для установки в линию, которую можно установить непосредственно в трубопровод распределения смазки.

DIMENSIONS



PRODUCTS' RANGE WEIGHT AND PACKAGING

Code	Weight		Packaging		
	kg	lbs	mm	inch	pcs/box
F0043000A	2,3	5,1	310x170x55	12,2x6,7x2,2	1
F0043002A	2,6	5,7	310x170x55	12,2x6,7x2,2	1
F0043100A	2,3	5,1	310x170x55	12,2x6,7x2,2	1
F0043500A	2,6	5,7	310x170x55	12,2x6,7x2,2	1
F0043600A	1,2	2,6	310x170x55	12,2x6,7x2,2	1
F0043011A	1,2	2,6	310x170x55	12,2x6,7x2,2	1

Flow-rate
up to
2,5 kg/min

Accuracy
+/-
3 %



DISPENSERS

PUMPS

METERS

NOZZLE METERS

NOZZLE

SPECIAL EQUIPMENTS

FLUID MONITORING

ACCESSORIES

FILTERING



GREASTER nozzle



GREASTER nozzle
+ rigid spout
+ Z swivel



In line grease meter

FEATURES



Multifunction display



Meter with oval gears

PRODUCTS' RANGE TECHNICAL DATA

Code	Description	Fluids type	Nozzle		Batch total	Cumulative total	Flow-rate		Pressure		Inlet	Outlet
			rigid spout	Z swivel			Kg/min	Lb/min	bar	psi		
F0043000A	Greaster gr/kg	G	-	-	gr	kg	0,1 - 2,5	0,2 - 5,5	550	-	1/4" BSP	1/8" BSP*
F0043002A	Greaster gr/kg M10x1	G	-	-	gr	kg	0,1 - 2,5	0,2 - 5,5	550	-	1/4" BSP	M 10x1
F0043100A	Greaster gr/kg with rigid spout and Z-swivel	G	YES	YES	gr	kg	0,1 - 2,5	0,2 - 5,5	550	-	1/4" BSP	M 10x1
F0043500A	Greaster oz/lb	G	-	-	oz	lb	0,1 - 2,5	0,2 - 5,5	-	7800	1/4" NPT	1/8" NPT
F0043600A	Greaster oz/lb with rigid spout and Z-swivel	G	YES	YES	oz	lb	0,1 - 2,5	0,2 - 5,5	-	7800	1/4" NPT	M 10x1
F0043011A	In line grease meter	G	-	-	gr	kg	0,1 - 2,5	0,2 - 5,5	550	-	1/8" BSP	1/8" BSP

* conical

**MADE
IN
ITALY**

EASYOIL NOZZLE

EN. Oil Dispensing Nozzles. The “Easyoil” is a new dispensing nozzle specifically designed for the industry.

The aluminum body is resistant to high pressure.

The plastic, anti-shock handgrip is available in several colours.

A balanced valve reduces pressure on the trigger.

ES. Pistolas para el suministro de aceite.

“Easyoil” es una nueva pistola estudiada especialmente para los operadores del sector. Cuerpo de aluminio resistente a elevadas presiones. Empuñadura de plástico antichoque, disponible en varios colores.

Válvula balanceada para reducir la presión sobre el gatillo.

RU. Пистолет для подачи масла. “Easyoil”

является новым пистолетом, специально предусмотренным для людей, работающих в отрасли. Прочный алюминиевый корпус, стойкий к высокому давлению. Пластиковая противоударная рукоятка различных цветов. Сбалансированный клапан позволяет снизить давление на спусковой рычаг.

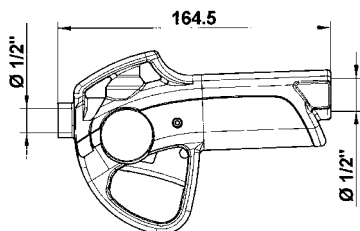
PERFORMANCE

- Flow rate up to 30 l/min
- Operating pressure 70 bar

- Caudal hasta 30 l/min
- Presión de funcionamiento 70 bares

- Расход до 30 л/мин
- Рабочее давление 70 бар

DIMENSIONS



PRODUCTS' RANGE WEIGHT AND PACKAGING

Code	Weight		Packaging		
	kg	lbs	mm	inch	pcs/box
F0096600A	0,45	1	203x320x88	8x12,6x3,5	1
F00966130	1,2	2,6	203x320x88	8x12,6x3,5	1
F00966140	1,2	2,6	203x320x88	8x12,6x3,5	1
F00966150	1,2	2,6	203x320x88	8x12,6x3,5	1

Flow-rate
up to
30 l/min

Work. pressure
+/-
70 bar



PIUSI

DISPENSERS

PUMPS

METERS

NOZZLE METERS

NOZZLE

SPECIAL EQUIPMENTS

FLUID MONITORING

ACCESSORIES

FILTERING

ON REQUEST

Rigid spouts:

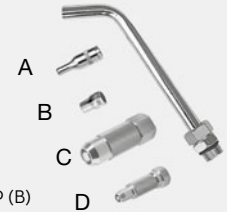
Code **FO0665000**
Rigid Spout A/P
with automatic
anti-drip valve (A)

Code **FO067000A**
Rigid Spout B/P (B)

Code **FO067002A**
Rigid Spout 90 mm B/P (B)

Code **000934000**
Rigid Spout HF with manual anti-drip valve (C)

Code **000938000**
Rigid Spout LF with manual anti-drip valve (D)



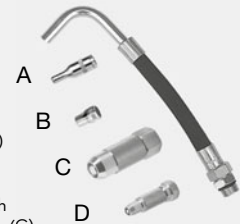
Flexible spouts:

Code **FO0666000**
Flexible Spout A/P
with automatic
anti-drip valve (A)

Code **FO067100A**
Flexible Spout B/P (B)

Code **000935000**
Flexible Spout HF with
manual anti-drip valve (C)

Code **FO0939000**
Flexible Spout LF with manual anti-drip valve (D)



Flexible spouts:

Code **000669000**
Rotating Spout A/P with
automatic anti-drip valve



EASY OIL nozzle

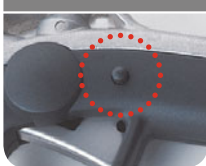
EASY OIL nozzle
+ swivel
+ rigid spout

EASY OIL nozzle
+ swivel
+ flexible spout

FEATURES

ON REQUEST

Trigger lock



Filter



Code **FO9949000**

Swivel 12. 12 BSP



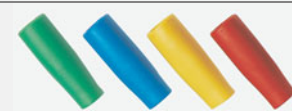
Code **FO845600A**
Available with NPT
thread

Color Code system



Handgrip

- F0096600A
- F0096605B
- F0096604A
- F0096603B
- F0096606A



Swivel rubber protectors

- F09659000
- F09757000
- F09758000
- F09899000
- F09955000

PRODUCTS' RANGE TECHNICAL DATA

Code	Description	Fluids type	Spout		Inlet
			Rotating	Rigid Flexible	
F0096600A	Easyoil FF 1/2" x 1/2" BSP	☉	-	-	1/2" BSP
F00966130	Easyoil + Swivel 1/2" + Rigid spout	☉	-	YES	1/2" BSP
F00966140	Easyoil + Swivel 1/2" + Flexible spout	☉	-	-	YES
F00966150	Easyoil + Swivel 1/2" + Rotating spout	☉	YES	-	-

NOZZLE PISTOL-ONE

**MADE
IN
ITALY**

EN. High flow capacity nozzle for oil dispensing. "Pistol-ONE" is a new nozzle specially designed for heavy-duty work conditions, and for anyone requiring high flow rates, low flow resistance at high pressures, and ease of handling and use. The aluminium body is shock resistant, ergonomic and compact.

The valve is balanced to reduce pressure on the trigger to the utmost, to make the nozzle extremely easy to use.

ES. Pistola de elevado caudal para llenar aceite. "Pistol-ONE" es una nueva pistola, estudiada específicamente para situaciones de uso difícil y para responder a exigencias de caudales elevados, baja pérdida de carga con presiones altas y una gran manejabilidad y uso fácil. El cuerpo de aluminio, ergonómico y compacto, es resistente a los impactos. La válvula se ha equilibrado para reducir al mínimo la presión sobre el gatillo para que la pistola sea extremadamente fácil de utilizar.

RU. Высокопроизводительный пистолет для подачи масла. "Pistol-ONE" – это новый пистолет, специально разработанный для использования в сложных условиях, когда требуется высокая производительность, низкая потеря напора при высоком давлении, высокая маневренность и простота использования. Ударопрочный, эргономичный и компактный корпус изготовлен из алюминия. Клапан сбалансирован, чтобы до минимума снизить давление на спусковой рычаг, что существенно упрощает использование пистолета.

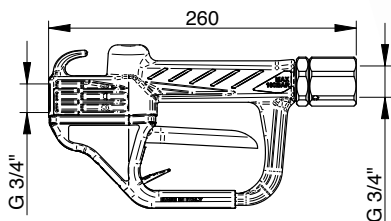
PERFORMANCE

- Nominal flow rate 90 l/min
- Max operating pressure 100 Bar
- Burst pressure 300 Bar
- Flow resistance 0.6 bar at 60 l/min.
- Trigger operating force at 100 Bar: 9 Kg

- Caudal nominal 90 l/min
- Máxima presión de funcionamiento 100 bar
- Presión de estallido 300 bar
- Pérdida de carga < 0,6 bar a 60 l/min
- Fuerza de accionamiento gatillo a 100 bar: 9 Kg

- Номинальный расход 90 л/мин
- Максимальное рабочее давление 100 бар
- Давление разрыва 300 бар
- Потеря напора 0,6 бар при 60 л/мин.
- Сила давления на спусковой рычаг при 100 бар: 9 кг

DIMENSIONS



PRODUCTS' RANGE WEIGHT AND PACKAGING

Code	Weight		Packaging		
	kg	lbs	mm	inch	pcs/box
F00640000	1,3	2,9	300x180x80	11,8x7,1x3,1	1
F00640010	1,9	4,2	300x180x80	11,8x7,1x3,1	1
F00640020	2,0	4,2	300x180x80	11,8x7,1x3,1	1

Flow-rate

up to
90 l/min
(up to 23,8 gpm)

Work. pressure

100 bar

PIUSI[®]

ON REQUEST

Rigid spouts:

Mod. BPS B/P
Code **F16005010**
with semi-automatic
no-drip valve



Flexible spouts:

Mod. BPS B/P
Code **F16004010**
with semi-automatic
no-drip valve



PISTOL-ONE



PISTOL-ONE
+ rigid spout



PISTOL-ONE
+ flexible spout

FEATURES

Semi-automatic
no drip valve



PRODUCTS' RANGE TECHNICAL DATA

Code	Description	Fluids type	Spout		Inlet
			Rigid	Flexible	
F00640000	PISTOL-ONE + swivel 3/4"		-	-	3/4" BSP
F00640010	PISTOL-ONE + swivel 3/4" + Rigid spout		YES	-	3/4" BSP
F00640020	PISTOL-ONE + swivel 3/4" + Flexible spout		-	YES	3/4" BSP

DISPENSERS

PUMPS

METERS

NOZZLE
METERS

NOZZLE

SPECIAL
EQUIPMENTS

FLUID
MONITORING

ACCESSORIES

FILTERING

V SPECIAL EQUIPMENTS ACUBOX

**MADE
IN
ITALY**

EN. Automatic oil changer. The "Vacubox" extracts used oil from the car motors through the dipstick holder. The system automatically stops the pump when the oil suction is completed.

Optional:
- Suction hose with probe holder.
- Wall support kit.

ES. "Cambiaolio" automático (cambiador de aceite). "Vacubox" extrae el aceite usado de los motores de los vehículos utilizando el conducto que contiene la varilla de medición del nivel de aceite. El sistema interrumpe automáticamente el funcionamiento de la bomba una vez terminada la aspiración del aceite.

Optional:
- Tubo de aspiración con portasondas.
- Kit de soporte de aplicación mural.

RU. Автоматическая смена масла. "Vacubox" откачивает отработанное масло из двигателей автомобилей, используя удерживающую трубу щупа для измерения уровня масла. Система автоматически выключает насос при завершении всасывания масла.

Optional:
- Труба всасывания с держателем зонда.
- Комплект настенной опоры.

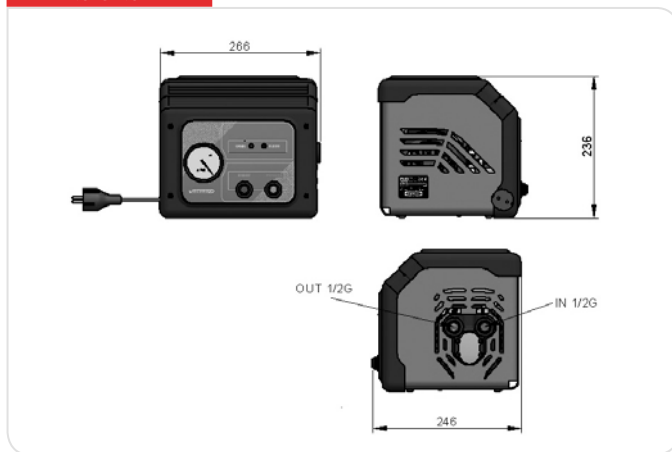
PERFORMANCE

- Flow rate up to 10 l/min
- 230 V continuous AC operation
- Noise level below 65 dB
- Automatic shutdown

- Caudal hasta 10 l/min
- Funcionamiento continuo CA 230 V
- Nivel sonoro inferior a 65 dB
- Apagado automático

- Расход до 10 л/мин
- Непрерывное функционирование от электросети 230 В
- Уровень шума ниже 65 дБ
- Автоматическое выключение

DIMENSIONS



**FULLY
AUTOMATIC**



PRODUCTS' RANGE WEIGHT AND PACKAGING

Code	Weight		Packaging		pcs/ box
	kg	lbs	mm	inch	
F00500B00	10	22	295x295x325	11,6x11,6x12,8	1
R12737000	-	-	-	-	-
R08308000	-	-	-	-	-
R08309000	-	-	-	-	-

Flow-rate

up to
10 l/min
(up to 3 gpm)

PIUSI[®]



ON REQUEST

Kit probes	Code	Complete set of probes, including:
	R08309000	<ul style="list-style-type: none"> • 1 semi-rigid probe Ø 6 x 800 mm • 1 semi-rigid probe Ø 8 x 800 mm • 1 rigid probe Ø 6 x 650 mm • 1 rigid probe Ø 9 x 650 mm
	F11774010	<ul style="list-style-type: none"> • 1 semi rigid 8 x 6 x 1000 • 1 semi rigid 6 x 4 x 1000

PRODUCTS' RANGE TECHNICAL DATA

Code	Description	Fluids type	Flow-rate		Voltage			Inlet BSP
			l/min	gpm	AC V./Hz DC Volt	Power Watt	Amp. max.	
F00500B00	Vacubox		1 - 10	0,25 - 2,5	230/50	350	2	1"1/2
R12737000	Kit wall support							1"1/2
R08308000	Kit suction hose 2 mt							1"1/2
R08309000	Kit probes							1"1/2
F11774010	Kit probes							1"1/2

Available at 110-120 V / 60 Hz

C SPECIAL EQUIPMENTS CAMBIAOLIO

**MADE
IN
ITALY**

EN. The “Cambiaolio” satisfies the ever-increasing demand of extracting used oil from cars directly through the dipstick holder. Trailer-mounted support. Self priming pump.

ES. “Cambiaolio” responde a la exigencia cada vez más frecuente de extraer el aceite agotado de los automóviles directamente por el alojamiento de la varilla de control del nivel de aceite. Soporte sobre ruedas. Bomba autocebante.

RU. Устройство “Cambiaolio” отвечает становящейся все более актуальной потребности в откачивании отработавшего масла автомобиля непосредственно из гнезда щупа для проверки уровня масла. Опора с тележкой. Самозаливающийся насос.

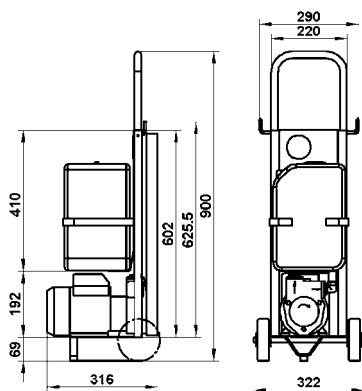
PERFORMANCE

- Continuous operation.
- Noise less than 70 dB.

- *Funcionamiento continuo.*
- *Ruido inferior a 70 dB.*

- Непрерывное функционирование
- Уровень шума ниже 70 дБ

DIMENSIONS



PRODUCTS' RANGE WEIGHT AND PACKAGING

Code	Weight		Packaging		
	kg	lbs	mm	inch	pcs/box
F0050000B	19,5	43	600x290x300	23,6x11,4x11,8	1
00050006A	19,5	43	600x290x300	23,6x11,4x11,8	1



Flow-rate

up to
10 l/min
(up to 3 gpm)

PIUSI[®]

EASY TO USE



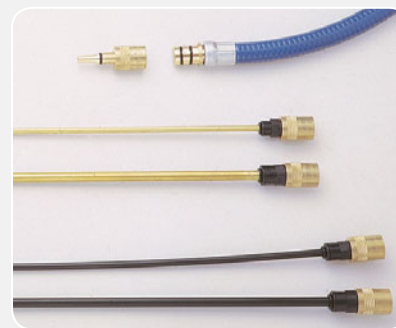
Cambialio



INCLUDED

Probe Kit included:

- 1 semi-rigid probe Ø 6 x 800 mm
- 1 semi-rigid probe Ø 8 x 800 mm
- 1 rigid probe Ø 8 x 650 mm
- 1 rigid probe Ø 9 x 650 mm



FEATURES

Pressure Gauge



Tank 12 liter



On/off switch



PRODUCTS' RANGE TECHNICAL DATA

Code	Description	Fluids type	Flow-rate		Voltage			Tank	
			l/min	gpm	AC V./Hz DC Volt	Power Watt	Amp. max.	liter	gal
F0050000B	Cambialio M	☐	2 - 10	0,5 - 2,5	230/50-60	350	2	10	3
00050006A	Cambialio 120V / 60 Hz	☐	2 - 10	0,5 - 2,5	120/60	1200	12,7	10	3

DISPENSERS

PUMPS

METERS

NOZZLE METERS

NOZZLE

SPECIAL EQUIPMENTS

FLUID MONITORING

ACCESSORIES

FILTERING

OCIO FLUID MONITORING

**MADE
IN
ITALY**

EN. Continuous tank level monitoring. OCIO detects the static pressure generated by the fluid height by means of a tube inserted into the tank and displays the fluid level or volume.

The system consists of:

- A tube for detecting static pressure: The tube end is inserted from the top of the tank and lowered down into the liquid until it touches the bottom.
- A control unit for displaying the level and managing the system. The unit is equipped with an intuitive, complete software and permits the connection of two alarm or lock devices.

The software is used to:

- Set tank type and dimensions
- Define alarm levels
- Define indication level
- Define measurement unit
- Calibrate the instrument

Depending on the set alarm levels, the control unit activates or deactivates the contact by acting as a remote switch for starting the alarms or cutting power to the connected equipment.

Maximum measurable height: 4 m.

Probe tube length: 10 m.

Accuracy 1% full-scale

ES. Monitoreo continuo de niveles en tanques. OCIO detecta la presión estática generada por el líquido por medio de un tubo introducido en el tanque y visualiza el nivel del líquido o el volumen.

El sistema está consiste de:

- Un tubo para la detección de la presión estática. El tubo es introducido por la parte superior del tanque y sumergido en el líquido hasta tocar el fondo.
- Una unidad de control para la visualización del nivel y la gestión del sistema. La unidad dispone de software que permite la conexión de dos dispositivos de alarma o de bloqueo. Por medio del software es posible:
 - Establecer el tipo y las dimensiones del tanque
 - Definir niveles para alarma
 - Modificar la indicación del nivel
 - Modificar las unidades del nivel
 - Calibrar el instrumento.

Según los niveles que fueron programados, la unidad de control activa desactiva el contacto actuando como un interruptor remoto que prende la alarma o apaga los equipos conectados para no suministrar más líquido.

Altura máxima medible: 4 m.

Longitud del tubo sonda: 10 m

Precisión 1% escala completa

RU. Система непрерывного управления уровнем в резервуаре.

OCIO определяет статическое давление, создаваемое высотой жидкости, используя трубу, помещенную в резервуар и отображает уровень жидкости или объем. Система состоит из:

- Трубы для определения статического давления. Труба с наконечником вставляется через верхнюю часть резервуара и погружается в жидкость до касания с дном резервуара.
- Блока управления для отображения уровня и управления системой. Блок оснащен интуитивным и полным программным обеспечением и позволяет подключить два устройства тревоги или блокировки.

С помощью программного обеспечения можно:

- Установить тип и размеры резервуара
- Настроить сигналы тревоги уровня
- Настроить индикацию уровня
- Настроить единицу измерения
- Откалибровать прибор

В зависимости от уровней установленных сигналов тревоги, блок управления активизирует или деактивизирует контакт, используя удаленный выключатель для включения сигнальных устройств или для блокировки питания подключенных устройств.

Максимальная высота, которую можно измерить: 4 м.

Длина трубы зонда: 10 м.

Погрешность 1% от диапазона.

PATENTED



(in the packing
10 mt hose)



PRODUCTS' RANGE WEIGHT AND PACKAGING

Code	Weight		Packaging		
	kg	lbs	mm	inch	pcs/ box
F0075510D	2,2	4,8	300x410x100	11,8x16,1x3,9	1
F0075511D	2,2	4,8	300x410x100	11,8x16,1x3,9	1
F00755140	2,2	4,8	300x410x100	11,8x16,1x3,9	1
F00755160	2,2	4,8	300x410x100	11,8x16,1x3,9	1

Viscosity
up to
30 cSt

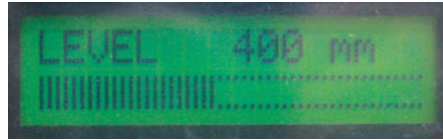
Accuracy
+/-
1%*



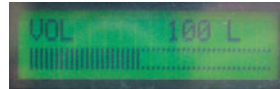
PIUSI

* End of scale

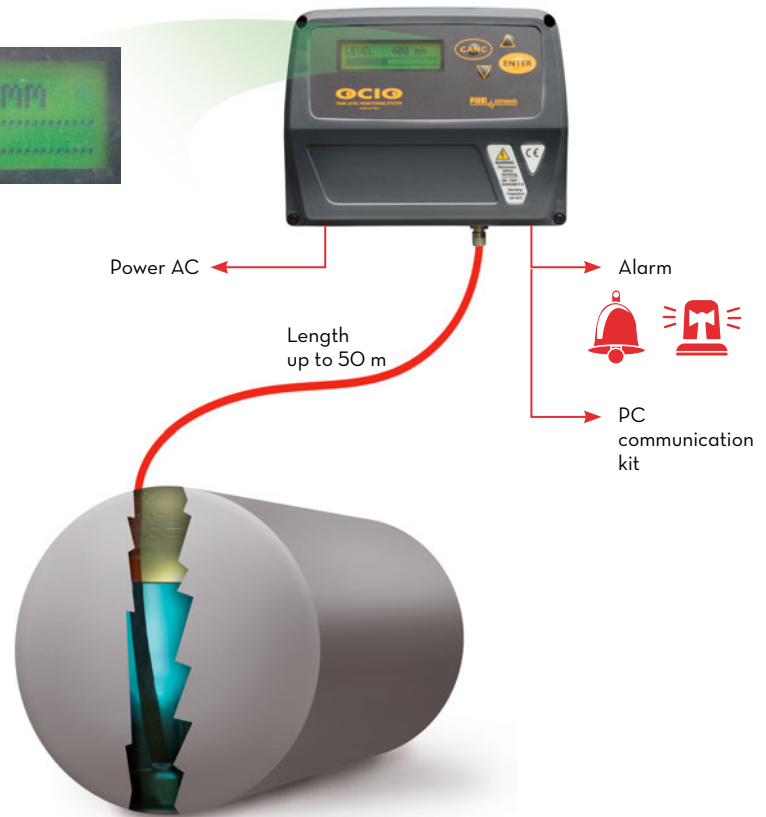
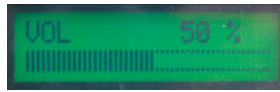
Fuel level
10mm
Measured
resolution



Fuel volume
20 litres
Calculated
resolution



Fuel %
1%
Calculated
resolution



ON REQUEST



Hose length 3 mt
Ø 12 mm
Code **F12939000**



FEATURES



Made in stainless steel

PRODUCTS' RANGE TECHNICAL DATA

Code	Description	Fluids type	Viscosity cSt	Voltage		RS exit
				AC V/Hz	Power Watt	
F0075510D	Level indicator OCIO LV / RS output	A B D O W	up to 30	230/50	20	available
F0075511D	Level indicator OCIO LV / RS output 120 V	A B D O W	up to 30	120/60	20	available
F00755140	OCIO Urea	U	Urea	230/50	20	available
F00755160	Level indicator OCIO LV / 4/20 mA output	A B D O W	up to 30	230/50	20	-

DISPENSERS

PUMPS

METERS

NOZZLE METERS

NOZZLE

SPECIAL EQUIPMENTS

FLUID MONITORING

ACCESSORIES

FILTERING

FLUID MONITORING OCIO DESK SOFTWARE

**MADE
IN
ITALY**

EN. OCIO is available with direct PC connections. By means of an interface you can connect up to 12 OCIO level gauges and send data direct via cable to a PC up to 1,000 meters away.

Dedicated software has been developed to permit the storage of historic tank level data according to different criteria:

- at each time interval
- at each variation in level
- at each variation in volume.

The recorded data is displayed as a diagram showing the historical tank levels data.

Software permits configuration of each tank and alarm type.

ES. OCIO está disponible con conexión directa a PC. Por medio de una interfaz se pueden conectar hasta 12 indicadores de nivel OCIO y transmitir los datos por cable a una PC a hasta 1.000 m de distancia.

Un software especializado de diseño para permitir guardar los datos históricos del nivel del tanque según diversos criterios:

- por cada intervalo de tiempo
- por cada variación de nivel
- por cada variación de volumen.

Con los datos registrados se podrá visualizar un diagrama que muestra los datos históricos del nivel del depósito. El software permite configurar cada tipo de tanque, así como las alarmas.

RU. Специальное программное обеспечение, которое позволяет сохранять архивные данные об уровне в резервуаре согласно различным критериям:

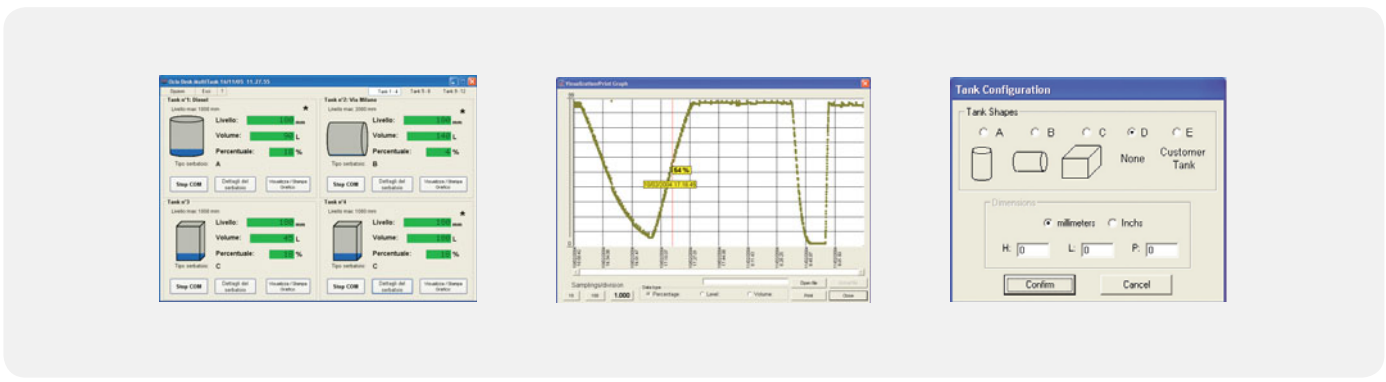
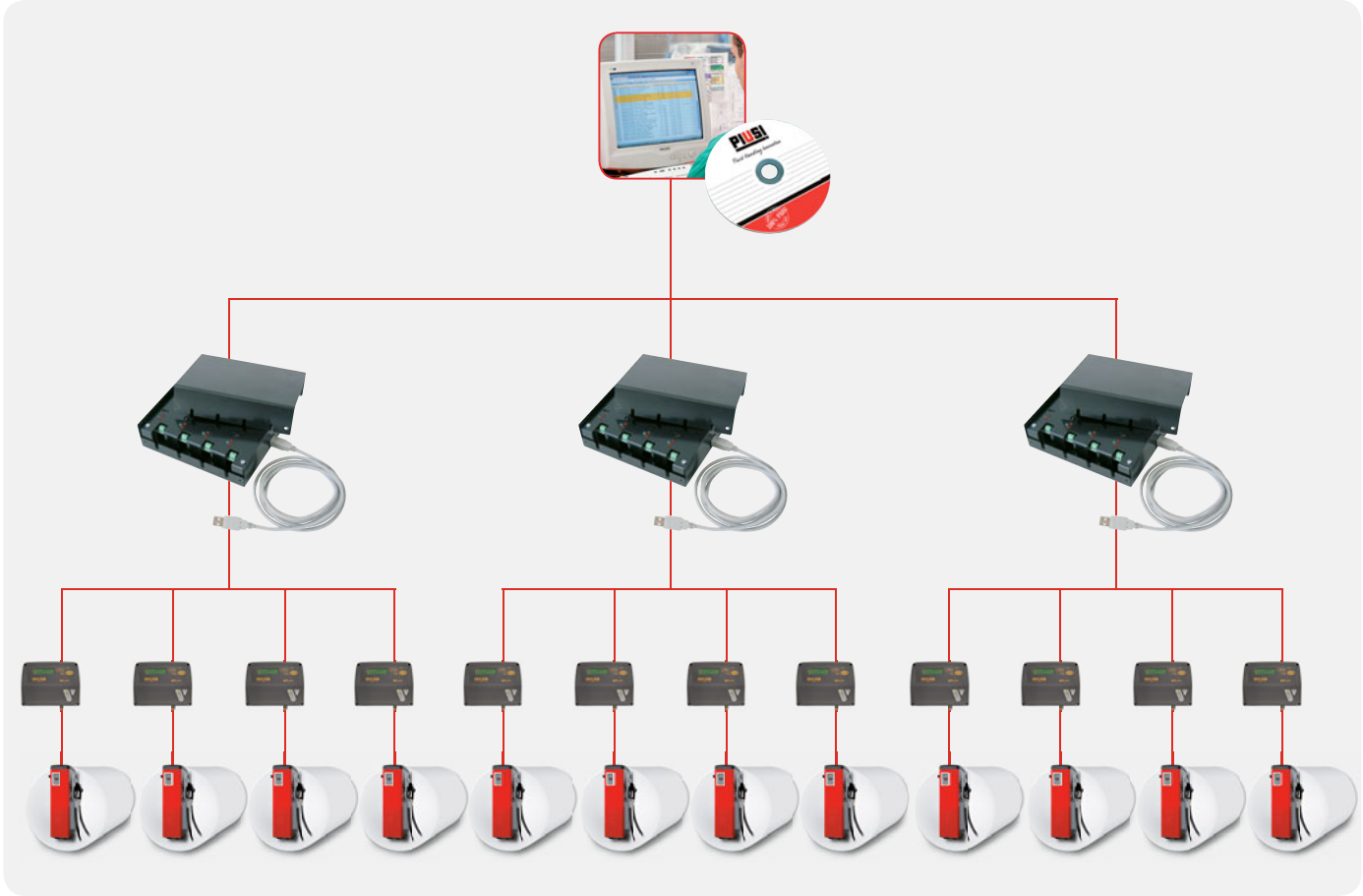
- через определенный интервал времени
 - каждый раз при изменении уровня
 - каждый раз при изменении объема.
- Используя сохраненные данные можно создать диаграмму, отображающую архивные данные об уровне в резервуаре. Программное обеспечение позволяет конфигурировать все типы резервуаров и настраивать сигналы тревоги.

Кроме того, можно указать путь сохранения данных во внешнем файле формата .txt



PRODUCTS' RANGE WEIGHT AND PACKAGING

Code	Weight		Packaging		
	kg	lbs	mm	inch	pcs/box
F00755S1A	0,4	0,9	200X120X140	7,9x4,7x5,5	1
F00755S0C	1,1	2,4	200X120X140	7,9x4,7x5,5	1
F00755S2A	2,5	5,5	200X120X140	7,9x4,7x5,5	1
F00755S3A	3,1	6,8	200X120X140	7,9x4,7x5,5	1



PRODUCTS' RANGE TECHNICAL DATA

Code	Description
F00755S1A	OCIO desk SINGLE TANK (software + PC interface for 1 tank)
F00755S0C	OCIO desk MULTITANK 4 (software + PC interface up to 4 tanks)
F00755S2A	OCIO desk MULTITANK 8 (software + PC interface up to 8 tank)
F00755S3A	OCIO desk MULTITANK 12 (software + PC interface up to 12 tanks)

OCIO GSM

FLUID MONITORING

**MADE
IN
ITALY**

EN. GSM transmission of tank level.

This system responds to demand for the remote monitoring of tank levels by displaying the current situation on a telephone display or to an email address.

The transmitter with GSM modem is connected to the OCIO level indicator and via one or more expansions controls up to 8 tanks. Each tank is supplied with a level indicator connected via cable to the OCIO GSM unit or a single expansion. Configuration of the system is carried out by sending a coded message over the telephone.

ES. Transmisión GSM del nivel de un tanque.

Este sistema responde a la necesidad de monitorear a distancia el nivel de los tanques, OCIO GSM lleva esta información a un teléfono celular o al correo electrónico. El transmisor GSM con modem se conecta al OCIO y por medio de una o más expansiones, permite el control de hasta 8 tanques. Cada tanque dispone de un indicador de nivel que es conectado, por medio de un cable, a la unidad OCIO GSM, o a la expansión individual.

La configuración del sistema se efectúa por medio de un teléfono y un mensaje de código.

RU. Передача информации об уровне в резервуаре посредством GSM-связи

Эта система позволяет удаленно следить за уровнем в резервуарах, отображая на дисплее телефона или отправляя на адрес электронной почты обновленную информацию.

Передатчик с GSM-модемом можно соединить с индикатором уровня OCIO и с помощью одного или нескольких расширений позволяет управлять до 8 резервуарами. Каждый резервуар снабжен индикатором уровня, который с помощью кабеля соединен с блоком OCIO GSM или с отдельным расширением. Для конфигурации системы используется телефон, с которого отправляются короткие сообщения, содержащие соответствующие коды.



PRODUCTS' RANGE WEIGHT AND PACKAGING

Code	Weight		Packaging		
	kg	lbs	mm	inch	pcs/box
F00755G50	1,5	3,3	300x410x100	11,8x16,1x3,9	1
F00755G20	1,5	3,3	300x410x100	11,8x16,1x3,9	1
F00755G40	1,5	3,3	300x410x100	11,8x16,1x3,9	1



To manage 1 tank



To manage up to 4 tank



To manage up to 8 tank



- OCIO GSM
- EXPANSION OCIO GSM
- OCIO LEVEL INDICATOR

ON REQUEST

Ocio Desk software



PRODUCTS' RANGE TECHNICAL DATA

Code	Description	Fluids type	Voltage	
			AC V/Hz	Power Watt
F00755G50	OCIO GSM Quad band SMS	A B D O W	110-230 / 50-60	15
F00755G20	Expansion OCIO GSM tank 2-4	A B D O W	110-230 / 50-60	5
F00755G40	Expansion OCIO GSM tank 5-8	A B D O W	110-230 / 50-60	5

M FLUID MONITORING MCO SYSTEM

MADE
IN
ITALY

EN. Oil control system. All the components of the MCO module have been designed for an easy integration. Every module controls up to 12 reels as a stand alone or PC-interfaced system. Up to 32 modules can be networked and connected to PC. Up to 900 users and 9999 job numbers can be controlled. Developed in Windows, the MCO Software is simple and user-friendly. It allows you to choose amongst many available languages.

Components:

CU - Control Unit. Wide keyboard and clear LCD.

PU - Power Unit. Connected to the power mains, it supplies low-voltage power to every component of the system.

EPU - Expansion Unit. It allows you to control 4 additional reels (optional).

LD - Remote Display. Clear and bright 4" digits allowing dispensing with accuracy and convenience even when far from the CU.

GPV - Pulsar / Valve Unit. Only component for the best control of the fluid to be dispensed.

OCIO - Level gauge. To be installed on every tank.

OCIO DESK - Interface software

Between the level gauge and MCO software.

PC interface - Contains the MCO software for controlling dispensing from PC.

ES. Sistema para la gestión de aceites. Todos los componentes del Módulo MCO han nacido para integrarse con sencillez.

Cada Módulo controla hasta 12 enrolladoras como sistema autónomo o como sistema interconectado a un PC. Hasta 32 Módulos pueden ser conectados en red y a un PC.

Pueden gestionarse hasta 900 usuarios y hasta 9999 órdenes de trabajo.

El software MCO es fácil e intuitivo, al haberse desarrollado en ambiente Windows. Permite seleccionar el idioma entre los muchos disponibles.

Componentes:

CU - Unidad de Control. Amplio teclado y claro LCD.

PU - Unidad de Potencia. Conectada a la red eléctrica, garantiza la alimentación en baja tensión a todos los componentes del sistema.

EPU - Unidad de Expansión. Permite controlar otras 4 enrolladoras (opcional).

LD - Unidad de visualización remota. Dígitos claros y luminosos de 4" para suministrar con precisión y comodidad incluso lejos de la Unidad de Control.

GPV - Grupo Pulsador/Válvulas.

Un solo componente encierra todo lo necesario para el mejor control del líquido a suministrar.

OCIO - Indicador de nivel a instalar en cada depósito.

OCIO DESK - Software de interfaz entre el indicador de nivel y el software MCO.

PC interface - Contiene el software MCO para la gestión de los suministros a través de PC.

RU. Система управления маслом. Установка всех составных частей модуля MCO является простой. Каждый модуль управляет до 12 втягивающими механизмами в автономном режиме или в режиме связи с ПК. До 32 модулей можно соединить в сеть и подключить к ПК. Можно управлять до 900 пользователями и до 9999 номерами заданий. Программное обеспечение MCO является простым и интуитивным, поскольку оно разработано в среде Windows. Оно позволяет выбрать один из многочисленных предлагаемых языков.

Составные части:

CU - Блок управления

Широкая клавиатура и четкий ЖК-дисплей.

PU - Блок питания

Подключается к сети электропитания, гарантирует питание низкого напряжения всех частей системы.

EPU - Блок расширения

Позволяет управлять 4 дополнительными втягивающими механизмами (дополнительно).

LD - Удаленный дисплей

Четкие 4" цифры с подсветкой для точной и удобной подачи даже вдали от CU.

GPV - Узел генератора импульсов/клапанов

В этом одном блоке включено все необходимое для наилучшего контроля подаваемой жидкости.

OCIO - Индикатор уровня

необходимо установить на всех резервуарах.

OCIO DESK - Программное обеспечение для связи

индикатора уровня и программного обеспечения MCO.

PC interface - Содержит программное обеспечение MCO для управления подачей с ПК.

PRODUCTS' RANGE TECHNICAL DATA , WEIGHT AND PACKAGING

Code	Ticket emitter	Voltage			Weight		Packaging			
		AC V/Hz DC Volt	Power Watt	Amp. max.	kg	lbs	mm	inch	pcs/box	
00077500B	MCO module (CU/TE+PU)	YES	230	110	0,5	11,5	25,4	495x380x290	19,5x15x11,4	1
00077700B	MCO module (CU+PU)	-	230	110	0,5	11	24,3	495x380x290	19,5x15x11,4	1
00077501B	MCO module 120V (CU/TE+PU)	YES	120	42	3,5	11,5	25,4	495x380x290	19,5x15x11,4	1
00077701B	MCO module 120V (CU+PU)	-	120	42	3,5	11	24,3	495x380x290	19,5x15x11,4	1
F0076800A	Expansion power unit (EPU)	-	-	-	-	3	6,6	190x350x290	7,5x13,8x11,4	1
F00769000	Remote Display (LD)	-	12	8,5	0,7	1,6	3,5	190x350x290	7,5x13,8x11,4	1
000445000	GPV (Group pulser double valve)	-	24	34	1,4	3	6,6	125x225x150	4,9x8,9x5,9	1
000445020	GPVS (Group pulser single valve)	-	12	34	0,7	3	6,6	125x225x150	4,9x8,9x5,9	1
000445160	GPVS windscreen 24 Vdc	-	24	34	1,4	1	2,2	230x120x150	9,1x4,7x5,9	1
F0077100D	PC interface Software MCO-OCIO	-	-	-	-	0,7	1,5	125x225x150	4,9x8,9x5,9	1
F0075511D	Level indicator OCIO LV / RS	-	120/50/60	-	-	2,2	4,9	300x410x100	11,8x16,1x3,9	1
F0075510D	Level indicator OCIO LV / RS	-	230/50/60	-	-	2,2	4,9	300x410x100	11,8x16,1x3,9	1
F12939000	KIT terminal for oil	-	-	-	-	-	-	-	-	1
F00755S0C	OCIO desk MULTITANK 4	-	-	-	-	1,1	2,4	200x120x140	7,9x4,7x5,5	1
F00755S2A	OCIO desk MULTITANK 8	-	-	-	-	2,5	5,5	200x120x140	7,9x4,7x5,5	1
F00755S3A	OCIO desk MULTITANK 12	-	-	-	-	3,1	6,8	200x120x140	7,9x4,7x5,5	1
F00966130	Easyoil+Swivel 1/2"+Rigid spout	-	-	-	-	-	-	-	-	1
F00966140	Easyoil+Swivel 1/2"+Flex. spout	-	-	-	-	-	-	-	-	1

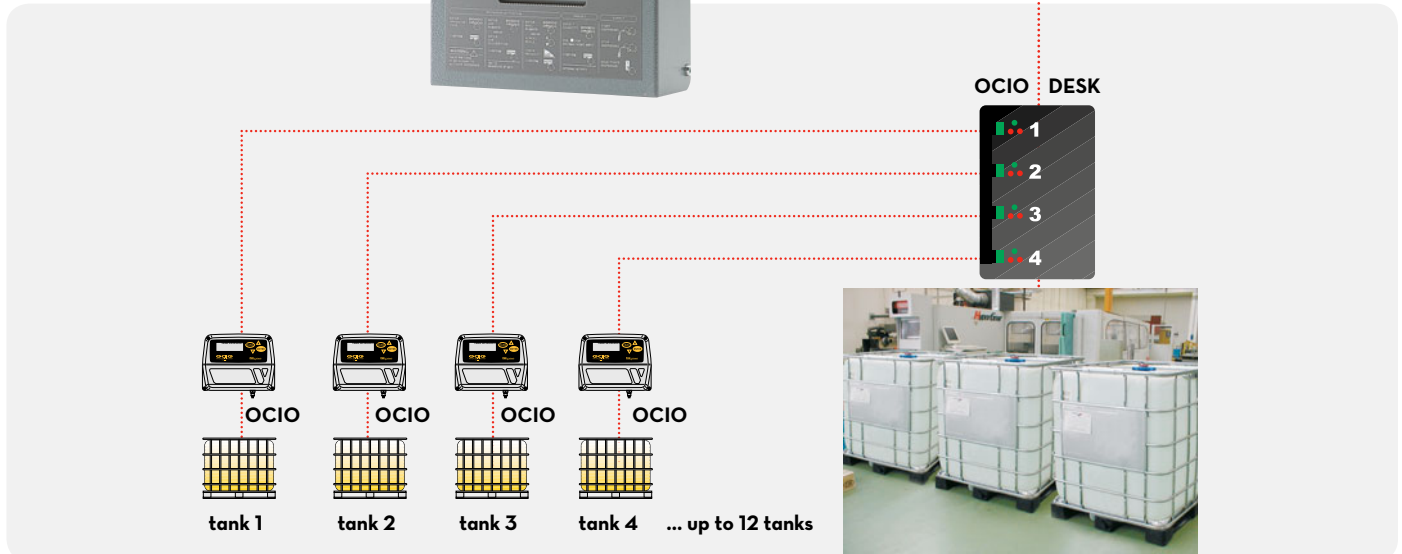
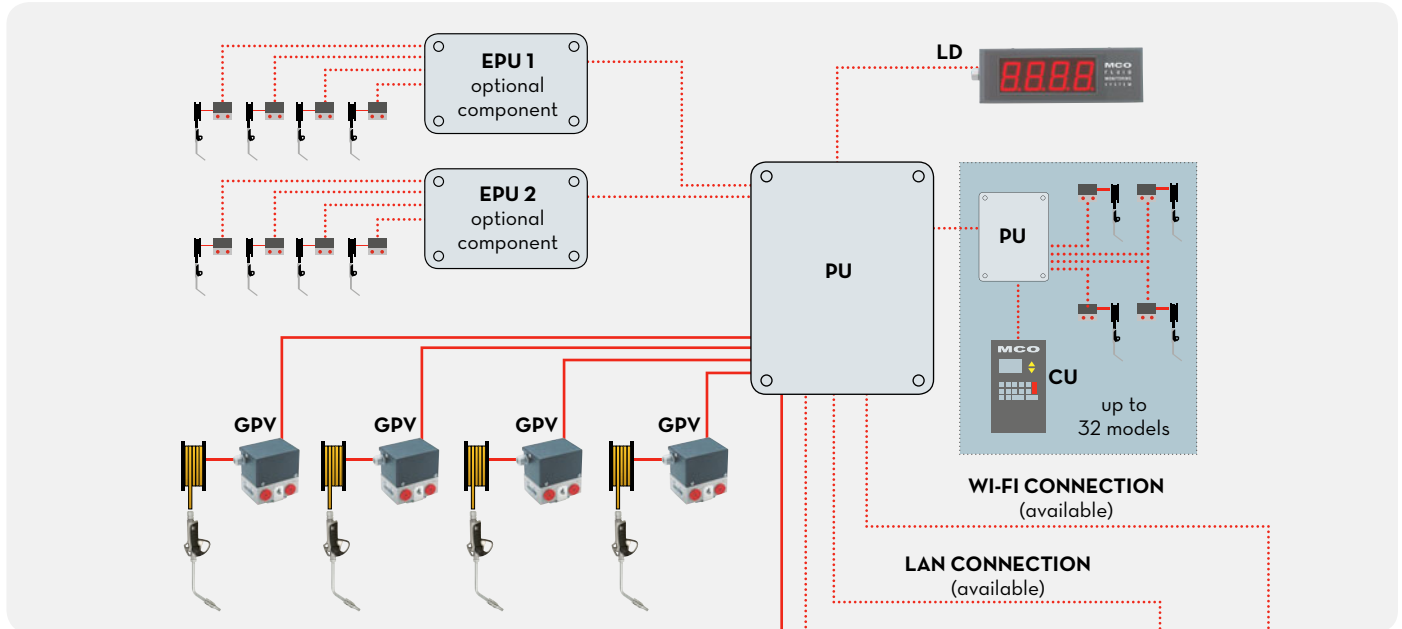
Users
up to
900

Jobs
up to
9999



PIUSI

1 Preselect → **2 Dispense** → **3 Data management up to 900 users**



DISPENSERS

PUMPS

METERS

NOZZLE METERS

NOZZLE

SPECIAL EQUIPMENTS

FLUID MONITORING

ACCESSORIES

FILTERING

**MADE
IN
ITALY**

SOFTWARE & HARDWARE PIUSI MCO 2.0

EN. PIUSI MCO 2.0 arises from the need to organise your work within your workshop. Starting right from your desk.

From your office work station MCO 2.0 Software allows you to enter, display and manage work orders for the entire garage, checking states of completion and deadlines. Thanks to the weekly agenda function, all it takes is a glance.

ES. PIUSI MCO 2.0 se ha creado para organizar el trabajo internamente en el taller. Desde el escritorio. Desde un puesto de la oficina el Software MCO 2.0 te permite introducir, visualizar y gestionar los pedidos de trabajo para todo el taller y controlar el estado de progreso y los vencimientos. Con la agenda semanal tan solo necesitas echar un vistazo.

RU. PIUSI MCO 2.0 зарождается из необходимости организовать работу в твоей мастерской. Начиная с рабочего стола. В рабочем места в офисе программное обеспечение MCO 2.0 позволяет вводить, отображать и управлять заказами всей мастерской, проверяя их состояние выполнения и истечение сроков. Благодаря еженедельнику будет достаточно одного взгляда.



PRODUCTS' RANGE SOFTWARE

Code	Description
USB VERSION	
F00774000	MCO 2.0 CLIENT SOFTWARE
F00774010	MCO 2.0 BUSINESS ENTRY SOFTWARE
F00774020	MCO 2.0 BUSINESS SUITE SOFTWARE
WEB EDITION	
F00774200	MCO 2.0 CLIENT SOFTWARE*
F00774210	MCO 2.0 BUSINESS ENTRY SOFTWARE
F00774220	MCO 2.0 BUSINESS SUITE SOFTWARE

PRODUCTS' RANGE HARDWARE

Code	Description	Connection
F00776020	PIUSI DONGLE 2.0	Wi-Fi
F20112000	KIT WALL MOUNT BRACKET (for Control Unit 2.0)	-
F19914000	KIT WALL MOUNT BRACKET (for GPV 2.0)	-
F20086000	INSTALLER KIT MCO 2.0 (for GPV 2.0 - PIUSI Dongle 2.0)	-
F2002100A	TICKET PRINTER WI-FI MCO 2.0	Wi-Fi
F20089000	BARCODE READER USB MCO 2.0	USB
F12262010	KIT KEY READER MCO 2.0	USB
R15904000	USER KEY • 10 YELLOW KEYS	-

* The purchase of additional Client licences enables you to use the various versions of MCO 2.0 on multiple workstations.

* La compra de licencias client adicionales permite utilizar las distintas versiones de MCO 2.0 en más sitios.

* Приобретение дополнительных лицензий Client позволяет использовать различные версии MCO2.0 на дополнительных рабочих местах.

ANTIFREEZE
BIO DIESEL
DIESEL
FOOD
GASOLINE
GREASE
KEROSENE
OIL
WATER
WINDSCREEN

AdBlue®



2



EN. GPV 2.0 VALVE can be fully controlled remotely. Available in LAN version. **MAXIMUM RELIABILITY.** Designed and built to operate constantly, with no surprises. The use of Wi-Fi technology makes the system far easier to install and expand, with minimal disruption of your garage activities.

ES. GPV 2.0 VALVE puede controlarse totalmente a distancia. Disponible en la versión LAN. **MÁXIMA FIABILIDAD.** Diseño y construcción para trabajar siempre sin sorpresas. Mediante el uso de la tecnología Wi-Fi el sistema resulta mucho más fácil de instalar y ampliar, con intervenciones menos invasivas en tu taller.

RU. GPV 2.0 полностью управляется в удаленном режиме. Доступна в версии LAN. Спроектирована и изготовлена, чтобы работать всегда и без сюрпризов. Использование технологии Wi-Fi делает более простым монтаж и расширение системы, не нарушая целостности твоей мастерской.

3



EASY VIEW High strength and performance are the core properties of the Easyview nozzle. **ENHANCED ERGONOMICS.** The nozzle design has been further improved. Easyview is a more practical and more intelligent nozzle. The large size display shows the dispensing data transmitted on a wireless connection (zigbee) from the associated GPV 2.0. This means the nozzle no longer needs an internal flow meter, resulting in a significant weight reduction and less risk of damage.

EASY VIEW Easyview se caracteriza ante todo por su robustez y sus prestaciones. **ERGONOMÍA MEJORADA.** El diseño de la pistola se ha mejorado aún más. Easyview es una pistola más práctica e inteligente. Su amplio visor muestra los datos de recuento transmitidos en el modo inalámbrico (zigbee) por la GPV 2.0 asociada. Por lo que la pistola no necesita un cuentalitros interno, lo cual se traduce en una reducción sensible de peso y menores riesgos de desperfectos.

EASYVIEW отличается прочностью и универсальностью. **БОЛЬШАЯ ЭРГОНОМИЧНОСТЬ.** Дизайн пистолета был недавно усовершенствован. Easyview - это "умный" пистолет, отличающийся большей практичностью. Его широкий прибор видения показывает данные подсчета, переданные беспроводным путем (zigbee) из связанной с ним GPV 2.0. Благодаря этому пистолету не требуется внутренний счетчик литров, что существенно влияет на общий вес и снижает риск повреждения.

4



PIUSI DONGLE 2.0 allows you to keep the progress of the entire garage constantly under control. Connect PIUSI Dongle 2.0 to a normal monitor for constant display of data from all the devices in the MCO 2.0 system.

PIUSI DONGLE 2.0 te permite controlar siempre la marcha de todo el taller. Conecta PIUSI Dongle 2.0 a un monitor común para visualizar constantemente los datos de todos los dispositivos del sistema MCO 2.0.

PIUSI DONGLE 2.0 позволяет вам постоянно держать под контролем работу всего гаража. Подсоедините PIUSI Dongle 2.0 к обычному монитору, и на него будут постоянно выводиться данные всех устройств системы MCO 2.0.

5



CONTROL UNIT 2.0 Thanks to static and mobile 2.0 Control Units, you'll have the updated list of pending tasks and their state of completion readily to hand at any time. The touchscreen device allows the operator to scroll through the tasks list, which is constantly updated in real time. Particularly urgent work orders can be highlighted.

CONTROL UNIT 2.0 Con las Control Unit 2.0, fijas y móviles, tendrás siempre una lista actualizada de los trabajos que efectuar y de sus estados de progreso. El dispositivo táctil permite al operador hojear la lista de trabajos que realizar, siempre actualizada en tiempo real. Cabe la opción de resaltar pedidos de trabajo especialmente urgentes.

CONTROL UNIT 2.0 Благодаря устройствам Control Unit 2.0, стационарным и мобильным, у вас всегда будет под рукой актуализированный список подлежащих выполнению работ и состояния их выполнения. Это устройство с сенсорным экраном позволяет оператору пролистывать список подлежащих выполнению работ, актуализируемый в режиме реального времени. Имеется возможность выделения особо срочных заказов.

6



PRODUCTS' RANGE HARDWARE

Code	Description	Fluids	Flow-rate		Voltage		Connection	Inlet
			l/min	gpm	AC V./Hz	Max Power Watt		
F00776010	CONTROL UNIT MOBILE 2.0	-	-	-	100-240 V / 50-60 Hz	-	Wi-Fi	-
F00776000	CONTROL UNIT 2.0	-	-	-	100-240 V / 50-60 Hz	-	Wi-Fi	-
F00779010	EASYVIEW - RIGID	☉	up to 30	up to 7,9	-	-	Zigbee*	1/2"
F00779000	EASYVIEW - FLEXIBLE	☉	up to 30	up to 7,9	-	-	Zigbee*	1/2"
F00779020	EASYVIEW - windscreen/AdBlue®	☉ ☽	up to 30	up to 7,9	-	-	Zigbee*	1/2"
F00446010	GPV 2.0 - BI VALVE	☉	30	7,9	100-240 V / 50-60 Hz	25	Wi-Fi / LAN	-
F00446000	GPV 2.0 - SINGLE VALVE	☉	30	7,9	100-240 V / 50-60 Hz	25	Wi-Fi / LAN	-
F00446060	GPV 2.0 - SINGLE VALVE - remote	☉	30	7,9	100-240 V / 50-60 Hz	25	Wi-Fi / LAN	-
F00446030	GPV 2.0 - SINGLE VALVE - windscreen	☉ ☽	30	7,9	100-240 V / 50-60 Hz	25	Wi-Fi / LAN	-
F00446040	GPV 2.0 - SINGLE VALVE - AdBlue®	☉ ☽	30	7,9	100-240 V / 50-60 Hz	25	Wi-Fi / LAN	-
F00446050	GPV 2.0 - UNIVERSAL - Valve / Pulser controller	ANY	-	-	100-240 V / 50-60 Hz	25	Wi-Fi / LAN	-

FLUID MONITORING GPV N

NEW

**MADE
IN
ITALY**

EN. Pulse/valve unit. This component is for installation along the supply lines feeding the pumps in a centralised oil (or other fluid) distribution system. It combines the functions of an on-off valve with those of a flow meter. This unit simplifies the refuelling system because with a single hydraulic coupling and an electric connection, you can install all the components needed to regulate the flow of fluids.

ES. Grupo Pulsador/Válvulas. Es un componente que se instala en la línea de alimentación de cada surtidor perteneciente a una instalación centralizada de suministro de aceite y otros fluidos. Se trata de un componente de instalación que integra las funciones de la válvula de cierre de línea con las funciones del cuentalítrios. La realización de la instalación está facilitada ya que, por medio de una sola conexión hidráulica y un solo cableado eléctrico, se instalan todos los componentes necesarios para el control del fluido.

RU. Узел генератора импульсов/клапанов. Этот блок предполагается устанавливать на линию питания устройств подачи, относящихся к централизованной системе распределения масла и прочих жидкостей. Это часть оборудования, в которой функции отсечного клапана линии объединены с функциями счетчика литров. Это позволяет упростить монтаж системы, поскольку для установки всех элементов, необходимых для контроля жидкости, следует выполнить только одно гидравлическое и одно электрическое соединение.

PERFORMANCE

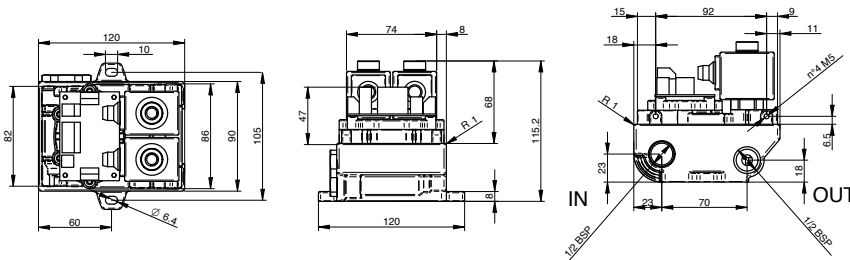
- Filter included (150 µ)
- Valve included
- 12/24 V DC
- Flow-rate 30 l/min
- Viscosity (5 - 2000 cSt)
- Max operating pressure 70 Bar
- Burst pressure 280 Bar

- Filtro incluido (150 µ)
- Válvula incluida
- 12/24 V CC
- Caudal de 30 l/min.
- Viscosidad (5 - 2.000 cSt)
- Máxima presión de funcionamiento 70 bar
- Presión de estallido 280 bar

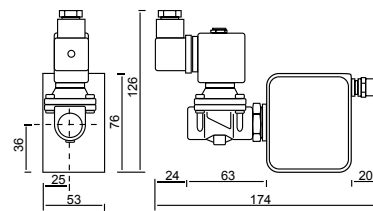
- Включен фильтр жидкость (150 мкм)
- Клапан включен
- Функционирование от источника постоянного тока 12/24 В
- Поток 30 л/мин
- Вязкость (от 5 до 2000 сСт)
- Максимальное рабочее давление 70 бар
- Давление разрыва 280 бар

DIMENSIONS

GPV and GPVS oil version



GPVS windscreen version



PRODUCTS' RANGE WEIGHT AND PACKAGING

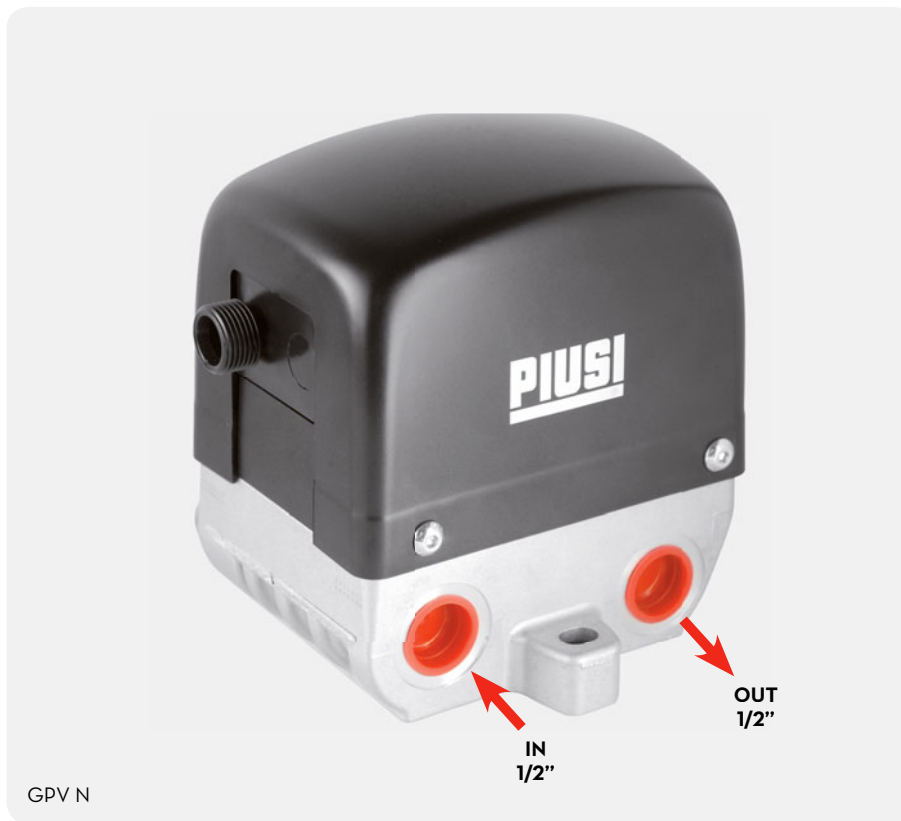
Code	Weight		Packaging		
	kg	lbs	mm	inch	pcs/box
GPV N double valve					
F00445280	2,5	5,5	180x135x150	7,1x5,3x5,9	1
GPVS N single valve					
F00445290	2,3	5,1	180x135x150	7,1x5,3x5,9	1
F00445340	2,3	5,1	180x135x150	7,1x5,3x5,9	1
F00445350	2,3	5,1	180x135x150	7,1x5,3x5,9	1
000445160	1,1	2,4	200x320x90	7,9x12,6x3,5	1
000445170	1,1	2,4	200x320x90	7,9x12,6x3,5	1



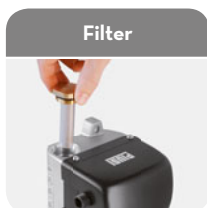
Flow-rate

up to
30 l/min
(up to 7,9 gpm)

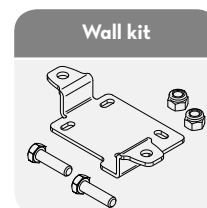
PIUSI[®]



FEATURES



ON REQUEST



Code **F19914000**

PRODUCTS' RANGE TECHNICAL DATA

Code	Description	Fluids type	Flow-rate		Voltage			Valve no.	Pressure		Viscosity cSt (range)	Inlet Outlet		Accuracy
			l/min	gpm	AC V/Hz	DC Volt	Power Watt		Amp. max.	bar		psi		
GPV N double valve														
F00445280	GPV N 24 V dc pulser		2-30	0,5-7,9	24	34	1,2	2	70	1015	5 - 2000	1/2"		+/- 0,5%
GPVS N single valve														
F00445290	GPVS N 24 V dc pulser		2-30	0,5-7,9	24	17	1,2	1	70	1015	5 - 2000	1/2"		+/- 0,5%
F00445340	GPVS N 24 V ac pulser		2-30	0,5-7,9	24	17	1,2	1	70	1015	5 - 2000	1/2"		+/- 0,5%
F00445350	GPVS N 12 V dc pulser		30	0,5-7,9	12	17	2,4	1	70	1015	5 - 2000	1/2"		+/- 0,5%
000445160	GPVS 24 V dc windscreen		30	7,9	24	17	0,7	1	70	1015	-	1/2"		+/- 0,5%
000445170	GPVS 24 V dc windscreen		30	7,9	24	0,7	0,7	1	70	1015	-	1/2"		+/- 0,5%

NPTF version on request

DISPENSERS

PUMPS

METERS

NOZZLE METERS

NOZZLE

SPECIAL EQUIPMENTS

FLUID MONITORING

ACCESSORIES

FILTERING

D ACCESSORIES DUMBOX

**MADE
IN
ITALY**

EN. Cap (A) and cover (B) protect the contents from external contamination and promote safe handling without spillages. Transparent polyethylene structure for immediately checking contents. The filter installed on funnel (C) prevents accidental spill of unwanted particles.

ES. El tapón (A) y la tapa (B) protegen el contenido de contaminaciones externas y consienten un desplazamiento más seguro sin esparcimientos. Estructura de polietileno transparente para un control inmediato del contenido. El filtro presente en el embudo (C) impide la caída accidental de partes indeseadas.

RU. Пробка (A) и крышка (B) защищают содержимое от внешних загрязнений и позволяют увеличить безопасность перекачки, предотвращая разбрызгивание. Конструкция из прозрачного полиэтилена для непосредственного контроля за содержимым. Фильтр в воронке (C) предотвращает случайное падение посторонних предметов.



PRODUCTS' RANGE WEIGHT AND PACKAGING

Code	Weight		Packaging		
	kg	lbs	mm	inch	pcs/box
Container					
F00920000	0,8		590x700x575		24
F00917000	6		510x410x540		24
F0091600A	8		510x410x540		48
Funnel					
F0093000A	5,8		405x520x540		24
F0093100A	7,8		405x520x535		50



FEATURES

<p>Flexible</p>	<p>Cover</p>	<p>Cap</p>	<p>Inbuilt filter</p>
------------------------	---------------------	-------------------	------------------------------

PRODUCTS' RANGE TECHNICAL DATA

Code	Description	Fluids type	
Container			
F00920000	Container 5 litres	<input type="checkbox"/>	
F00917000	Container 2 litres	<input type="checkbox"/>	
F0091600A	Container 1 litre	<input type="checkbox"/>	
Funnel			
F0093000A	Funnel Ø 180 mm	<input type="checkbox"/>	
F0093100A	Funnel Ø 220 mm	<input type="checkbox"/>	

**MADE
IN
ITALY**

FILTERING FILTERS

EN. Cartridge filter. Line filters with SPIN-ON cartridges are suitable for use on both the suction and flowback side of hydraulic or lubricating systems. They are available with 3/4" and 1" fittings.

ES. Filtro con cartucho. Los filtros en línea con cartucho roscable desechable (SPIN-ON) son aptos para ser aplicados tanto en la aspiración como en el retorno de instalaciones hidráulicas y de lubricación. Están disponibles con conexiones de 3/4" y 1".

RU. Патронный фильтр. Линейные патронные навинчивающиеся одноразовые фильтры (SPIN-ON) предназначены для использования как со стороны всасывания, так и на линии возврата гидравлических и смазочных установок. Предлагаются с соединениями 3/4" и 1".

PERFORMANCE

Filtering capacity 10 µm
Operating pressure 12 bar max

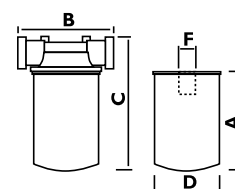
Capacidad de filtrado 10 -m
Presión de funcionamiento 12 bar máx.

- Фильтрующая способность 10 мкм
- Макс. рабочее давление 12 бар



PRODUCTS' RANGE WEIGHT AND PACKAGING

Code	Product dimensions					Packaging			
	A mm	B mm	C mm	D mm	F	Weight kg	Dimensions mm	Cartridge pcs/box	Filter head pcs/box
F0777200A	-	100	160	98	-	1	200x120x140	1	1
F0914900A	-	171	236	132	-	2,6	390x285x140	1	1
F09149020	-	171	236	132	-	2,6	390x285x140	1	1
F00611000	145	-	-	98	3/4" BSP	-	-	1	-
F09359000	180	-	-	132	1"1/4 BSP	-	-	1	-
F09359010	180	-	-	132	1"1/4 BSP	-	-	1	-
F16483010	139	-	-	93	-	9,2	500x300x200	15	-
F14528000	-	100	-	-	3/4" BSP	-	-	-	1
F15743000	-	171	-	-	1"1/2-16 UNF 1"1/4 BSP	-	-	-	1



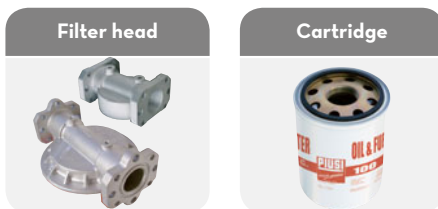


100 l/min filter with head



60 l/min filter with head

ON REQUEST




PRODUCTS' RANGE TECHNICAL DATA

Code	Description	Fluids type	Flow-rate		Inlet/Outlet BSP	Water absorbing	Efficiency β	Micro μm	Pression bar
			l/min	gpm					
Filter for Fuel and Oil									
F0777200A	60 l/min filter with head	B D G O	60	15,9	1"	NO	2	10	12
F0914900A	100 l/min filter with head	B D G O	100	26,4	1"	NO	2	10	12
F09149020	100 l/min filter with head	B D G O	100	26,4	1"	NO	2	5	12
F00611000	Cartridge 60 l/min	B D G O	60	15,9	-	NO	2	10	12
F09359000	Cartridge 100 l/min	B D G O	100	26,4	-	NO	2	10	12
F09359010	Cartridge 100 l/min	B D G O	100	26,4	-	NO	2	5	12
F16483010	Plusibox cartridge 60 l/min 15 (pcs)	B D G O	60	15,9	-	NO	2	10	12
F14528000	Filter head 3/4 BSP 60 l/min		-	-	1"	NO	-	-	-
F15743000	Filter head 100 l/min		-	-	1"	NO	-	30	-




VISCOSITY

USABLE VISCOSITY CHART (units: cSt = mm²/s)

Type of oil:	-15°C	-10°C	-5°C	0°C	+5°C	+10°C	+15°C	+20°C	+25°C	+30°C	+35°C	+40°C
60 Spindle oil	380	220	130	87	60	40	30	22	17	13		
90 Refrigerator oil	430	270	280	122	90	65	48	36	28	23		
150 Refrigerator oil	900	550	330	240	160	110	80	60	46	36		
90 Turbine oil	1.100	700	440	290	200	140	100	75	63	40		
150 Spindle oil	2.000	1.000	600	360	230	150	100	75	55	46		
SAE - 10 W	1.150	700	460	300	220	150	110	85	65	36		
ISO 32 aut. machines oil	1.800	1.000	600	400	260	180	125	90	70	53		
120 Machine oil	3.000	1.600	1.000	620	400	265	180	130	95	75		
300 Refrigerator oil	3.300	1.800	1.000	700	420	280	190	130	95	75		
140 Turbine oil	3.500	2.000	1.200	750	500	320	240	170	120	95		
SAE - 20	3.500	2.000	1.200	800	530	370	260	190	140	105		
160 Machine oil	4.300	2.500	1.400	900	600	400	285	190	140	105		
ISO 68 Lubricant	5.000	2.800	1.700	1.100	650	400	300	210	150	130		
180 Turbine oil	5.000	3.000	1.800	1.050	700	460	320	220	160	120		
200 Turbine oil	6.500	3.800	2.200	1.300	800	550	360	260	180	135		
SAE - 80 Gear oil	7.000	4.000	2.400	1.400	900	600	400	280	200	150		
SAE - 30	9.000	5.000	3.000	1.800	1.150	750	500	340	240	180		
ISO - 100	11.000	5.500	3.200	2.000	1.200	800	500	350	250	180		
SAE - 40		8.000	4.500	2.700	1.600	1.050	720	500	340	250		
ISO - 150	18.000	10.000	5.500	3.200	2.000	1.250	800	550	380	280		
SAE - 90 Gear oil			7.000	4.200	2.500	1.800	1.000	700	480	340		
SAE - 50			8.000	5.000	3.000	1.800	1.200	800	530	380		
ISO - 220			10.000	5.500	3.200	2.200	1.300	900	600	420		
SAE - 60				9.000	5.500	3.400	2.000	1.350	900	650		
ISO - 320			17.000	9.500	5.500	3.300	2.100	1.400	900	650		
SAE - 140 Gear oil				10.000	6.000	3.800	2.300	1.400	1.000	700		
ISO - 460				14.000	8.000	4.800	3.000	1.900	1.100	900	620	460
ISO - 680					14.000	8.000	5.000	3.000	2.100	1.400	950	680
ISO - 1000						14.000	8.000	5.000	3.100	2.100	1.500	1.000
ISO - 1500							14.000	8.000	5.000	3.100	2.200	1.500

 = Viscomat 70
 Viscomat 90
 Viscomat DC 60/2
 Piusi P 3.5

 +  = Piusi P 5.5

 +  +  = Viscomat 200/2
 Viscomat 230/3
 Viscomat 350/2
 Viscomat DC 60/1
 Viscomat DC 120/1



Transfer systems for AdBlue®

MADE IN ITALY



DISPENSERS

240

270

NOZZLE



PUMPS

258

274

FLUID MONITORING



METERS

268

280

ACCESSORIES



- DISPENSERS
- PUMPS
- METERS
- NOZZLE METERS
- NOZZLE
- SPECIAL EQUIPMENTS
- FLUID MONITORING
- ACCESSORIES
- FILTERING

S DISPENSERS SELF SERVICE MC for AdBlue®

MADE
IN
ITALY

EN. New AdBlue® dispenser for non-commercial use. Sturdy structure fitted with front panel for easy maintenance. Diaphragm pump is equipped with an electric motor that has no need for a dynamic seal. This solution forms the basis for the production of a reliable industrial pump with self-priming capabilities. The Self Service MC also comes with our SB325 automatic nozzle with break-away system and stainless steel spout and the AdBlue® 3D Filter.

Equipped with turbine-type digital flow meter and electronic unit for multi-user consumption, management, and pre-selected dispensing. Local memory of the last 255 events. PC interface for exporting and organizing data. Capability of entering vehicle registration number, mileage, date and time of delivery. Magnetic keys (keys kit) available for user recognition.

On request: dedicated software for printing individual summaries of dispensing details.

ES. Nuevo surtidor de AdBlue® para uso privado. Estructura robusta con puerta frontal para facilitar el mantenimiento. Bomba de membrana dotada de motor eléctrico sin juntas dinámicas. Esta solución permite obtener una bomba industrial fiable y autocebante. Pistola automática SB325 con sistema Break-Away y caño de acero inoxidable. FILTRO 3D para AdBlue®.

Cuentalitros digital de turbina, centralita electrónica para preselección y gestión multiusuario de los consumos. Memoria local capaz de almacenar las últimas 255 operaciones. Interfaz con PC para la exportación y organización de los datos. Posibilidad de introducir el código del vehículo, el kilometraje, la fecha y la hora del suministro. Disponibilidad de llaves magnéticas (Kit keys) para el reconocimiento de los usuarios.

A petición: software específico para imprimir informes detallados de los suministros discriminados por usuario.

RU. Новый распределитель AdBlue® для частного пользования. Прочная конструкция, оснащенная передним окошком для упрощения техобслуживания. Мембранный насос с электродвигателем без динамических уплотнений. Это решение позволяет создать надежный промышленный насос с возможностью самозаливки. Автоматический пистолет SB325 с разрывной муфтой и носиком из нержавеющей стали. Трехмерный фильтр для AdBlue®.

Оснащен цифровым турбинным счетчиком литров и электронным блоком управления для многопользовательского выбора и управления расходом. Локальная память последних 255 операций. Интерфейс ПК для экспортирования и организации данных. Возможность указать код автомобиля и пробег, дату и время подачи. Предлагаются магнитные ключи (Kit keys) для идентификации пользователей.

По заказу: специальное программное обеспечение с возможностью распечатки детальной информации о подачах и итоговых данных для пользователя.

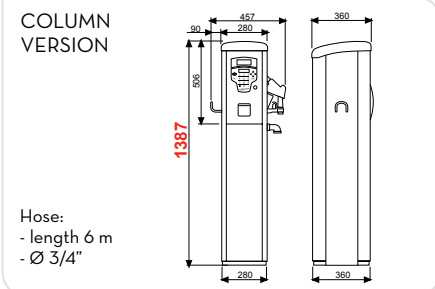
PERFORMANCE

- Flow rate up to 34 l/min
- Accuracy: +/- 1 %
- Duty cycle 20 min
- IP55 protection

- Caudal hasta 34 l/min
- Precisión de cálculo: +/- 1 %
- Ciclo de trabajo 20 min
- Protección IP55

- Расход до 34 л/мин
- Погрешность измерения: +/- 1 %
- Рабочий цикл 20 мин.
- Защита IP55

DIMENSIONS



PRODUCTS' RANGE WEIGHT AND PACKAGING

Code	Weight		Packaging		N. Boxes/ Europallet	
	kg	lbs	mm	pcs/box		
Column versions						
F00744000	50	110	1478x488x400	1	6*	4

* Pallet XL



Flow-rate
up to
34 l/min
(up to 9 gpm)

Accuracy
+/-
1%

Users
no.
80
max.



DISPENSERS

PUMPS

METERS

NOZZLE METERS

NOZZLE

SPECIAL EQUIPMENTS

FLUID MONITORING

ACCESSORIES

FILTERING



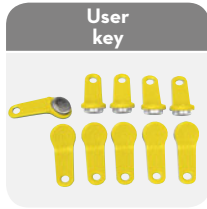
Column version



ON REQUEST



See "Fluid monitoring" section



Code **R15904000**
Composed by 10 User yellow key

FEATURES



Code FOO611D10



Code FOO617510



Code FOO617510

PRODUCTS' RANGE TECHNICAL DATA

Code	Description	Fluids type	Flow-rate		Voltage			Meter mod.	Nozzle type	Filter 3D filter	Inlet BSP	PC connection
			l/min	gpm	AC V./Hz	DC Volt	Power Watt					
Column versions												
F00744000	Self service 70 MC for AdBlue®	U	34	9	230/50	400	1,95	K24	SB325	YES	3/4"	YES

Upon request it is available with different voltages and 60 Hz frequency

DISPENSERS SELF SERVICE MC 2.0 for AdBlue®

MADE
IN
ITALY

EN. The MC 2.0 Self Service non-commercial for AdBlue® fuel dispenser is designed and built for compatibility with the new Self Service Management 2.0 software. After connecting the dispenser via LAN or WiFi to the 2.0 software, it can be configured directly from a PC: set the parameters, enable the user keys and vehicle keys having access to the dispenser, and constantly receive and transmit data for the generation of reports. Sturdy structure fitted with front panel for easy maintenance. Diaphragm pump is equipped with an electric motor that has no need for a dynamic seal. This solution forms the basis for the production of a reliable industrial pump with self-priming capabilities. The Self Service MC also comes with our SB325 automatic nozzle with break-away system and stainless steel spout and the AdBlue® 3D Filter.

ES. El surtidor para AdBlue® para uso privado Self Service MC 2.0 es específicamente compatible con el nuevo software Self Service Management 2.0. Una vez conectado por LAN o wifi al software 2.0, el surtidor se configura totalmente desde el ordenador, se pueden ajustar los parámetros, habilitar las llaves de los usuarios y vehículos que tienen acceso al surtidor e intercambiar datos continuamente para generar informes. Estructura robusta con puerta frontal para facilitar el mantenimiento. Bomba de membrana dotada de motor eléctrico sin juntas dinámicas. Esta solución permite obtener una bomba industrial fiable y autocebante. Pistola automática SB325 con sistema Break-Away y caño de acero inoxidable. FILTRO 3D para AdBlue®.

RU. Раздаточная колонка для дизельного топлива Self Service MC 2.0 предназначена для выполнения частных заправочных операций и совместима с новым программным обеспечением Self Service Management 2.0. Колонку можно подключить по сети LAN или WiFi к программному обеспечению 2.0 и настраивать прямо с персонального компьютера: задавать параметры, активировать ключи пользователей и транспортных средств для доступа к колонке, непрерывно получать и отправлять данные для составления отчетов. Прочная конструкция, оснащенная передним окошком для упрощения техобслуживания. Мембранный насос с электромотором без динамических уплотнений. Это решение позволяет создать надежный промышленный насос с возможностью самозаливки. Автоматический пистолет SB325 с разрывной муфтой и носиком из нержавеющей стали. Трехмерный фильтр для AdBlue®.

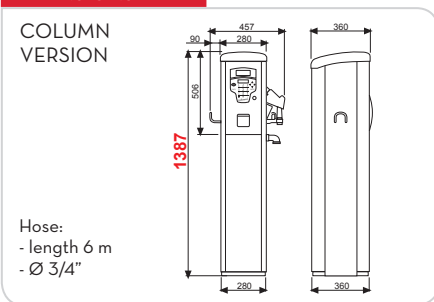
PERFORMANCE

- Flow rate up to 90 l/min
- Accuracy: +/- 0.5 %
- Continuous AC operation.
- Noise level below 75 dB
- IP55 Protection
- LAN adapter

- Caudal de hasta 90 l/min
- Precisión: +/- 0.5 %
- Funcionamiento CA continuo
- Nivel de ruido inferior a 75 dB
- Protección IP55
- LAN adapter

- Расход до 90 л/мин
- Погрешность измерения: +/- 0.5 %
- Непрерывное функционирование от электросети
- Уровень шума ниже 75 дБ
- Защита IP55
- адаптер локальной сети

DIMENSIONS



PRODUCTS' RANGE WEIGHT AND PACKAGING

Code	Weight		Packaging		N. Boxes/ Europallet	
	kg	lbs	mm	pcs/ box		
Column versions						
F00743060	50	110	1478x488x400	1	6*	4

* Pallet XL



Flow-rate
up to
34 l/min
(up to 9 gpm)

Accuracy
+/-
1%

Required
Self Service Management 2.0



PLUS

DISPENSERS

PUMPS

METERS

NOZZLE METERS

NOZZLE

SPECIAL EQUIPMENTS

FLUID MONITORING

ACCESSORIES

FILTERING

EXISTING LAN NETWORK

WIFI (ON REQUEST)

MAGNETIC KEY (ON REQUEST)

User management **Vehicle management**

SELF SERVICE[®] MANAGEMENT 2.0
REQUIRED

FEATURES

ON REQUEST



Code **FOO611D10**



Code **R15904000**
(10 pcs)



Code **R17299000**
(10 pcs)



Code **F12710120**



Code **F12710090**
An hot spot and repeater in case of long distance

PRODUCTS' RANGE TECHNICAL DATA

Code	Description	Fluids type	Flow-rate		Voltage			Meter mod.	Nozzle type	Filter 3D filter	Inlet BSP	Self Service Management 2.0
			l/min	gpm	AC V _r /Hz	DC Volt	Power Watt					

Column versions

F00743060	Self service 70 MC 2.0 for AdBlue [®]	U	34	9	230/50	400	1,95	K24	SB325	YES	3/4"	required
------------------	--	---	----	---	--------	-----	------	-----	-------	-----	------	----------

DISPENSERS PIUSI THREE25

NEW

MADE IN ITALY

EN. PIUSI THREE25: The New AdBlue® Dispenser System for IBC tanks. Created to ensure optimum durability and efficiency, the Piusi Three25 administers a 32.5% urea solution that is protected by our AdBlue® 3D filter which prevents the contamination of your ADBLUE® and in turn allows for an increased life of the catalyst. The Piusi Three25 features a complete, turnkey system that gives users the ability to safely dispense their ADBLUE® and UREA fluids. Current market research and demands have encouraged 7 major technical and structural innovations to the PIUSI THREE25.

1. AdBlue® 3D Filter
2. Sturdy, stainless steel, plate with roll bar protection.
3. SEC connector for plastic couplings or new Piusi DEF Coupler (PDC) for common IBC tank steel coupling systems
4. New security lock bracket system
5. High Capacity Hose Holder and Practical Nozzle Holder
6. Crimped EPDM delivery hose
7. New SB325/SB325-meter automatic nozzle with break-away system and stainless steel spout.

ES. PIUSI THREE25: el nuevo sistema de suministro AdBlue® para los depósitos IBC. Para asegurar la duración y eficiencia del catalizador se debe suministrar el AdBlue® en un estado de pureza óptima (32,5% de Urea en una solución de agua desmineralizada). PIUSI con 7 importantes Innovaciones técnicas y estructurales responde a las exigencias del mercado a través del estudio y diseño del nuevo surtidor, PIUSI THREE25. Un producto ÚNICO en el mercado.

1. FILTRO 3D para AdBlue®
2. Estructura robusta de acero inoxidable con barra protectora
3. Conector SEC para sistemas de acoplamiento de plástico y como alternativa nuevo conector Piusi DEF Coupler (PDC) de acero para conexiones comunes al contenedor IBC
4. Nuevo clip de seguridad para soporte de bomba
5. Soporte de manguera grande y resistente y portapistola ergonómica
6. Tubo de ida engastado de EPDM
7. Nueva pistola automática SB325/SB325-meter con sistema de caño de acero inoxidable separable

RU. PIUSI THREE25: новая система раздачи AdBlue® для баков IBC. Для того чтобы обеспечить долговечность и эффективность катализатора, при перекачке AdBlue® необходимо соблюдать ее оптимальную чистоту (32,5% раствор мочевины в деминерализованной воде). В качестве ответа на требованиям рынка компания PIUSI создала 7 крупных конструктивно-технических инноваций, которые легли в основу разработок и проектирования новой раздаточной колонки PIUSI THREE25.

Это УНИКАЛЬНОЕ изделие на рынке.

1. Трехмерный фильтр для AdBlue®
2. Прочная конструкция из нержавеющей стали и защитный трубчатый каркас.
3. Соединитель SEC для пластмассовых подсоединений, либо в качестве альтернативы, новый соединитель PDC для быстрого и надежного подсоединения к бакам IBC с подсоединением из нержавеющей стали
4. Новая предохранительная блокировка для опорных кронштейнов:
5. Вместительный и прочный подвес шланга и удобный держатель раздаточного пистолета
6. Запресованный раздаточный шланг из этилен-пропиленового каучука (EPDM)
7. Новый автоматический пистолет SB325/SB325-meter с разрывной муфтой и носиком из нержавеющей стали



**100%
MADE IN ITALY**

**TURN KEY
SYSTEM**

PRODUCTS' RANGE WEIGHT AND PACKAGING

Code	Weight		Packaging		
	kg	lbs	mm	inch	pcs/box
F00101000	14,5	32	480x390x310	19,3x15,4x12,2	1
F00101010	14,5	32	480x390x310	19,3x15,4x12,2	1
F00101020	14,5	32	480x390x310	19,3x15,4x12,2	1
F00101030	14,5	32	480x390x310	19,3x15,4x12,2	1



FEATURES

AdBlue® long life 3D Filter



Code F00611D10

SEC connection



New Safety lock bracket system



Large & Robust HoseHolder



Sturdy Stainless Steel Plate



Crimped EPDM delivery hose



With bending protection

ON REQUEST

SB325 nozzle



SB325 nozzle meter



AC Pump



K24 meter



Piusi DEF Coupler



For typical stainless steel connector
Code F18910000

PRODUCTS' RANGE TECHNICAL DATA

Code	Description	Fluids type	Voltage		Meter mod.	Nozzle type	Suction	Hose lenght Ø 3/4"	On/Off switch	
			AC V./Hz	DC Volt						
F00101000	Piusi Three25 + K24 + SB325 + SEC	U	230/50	400	1,95	K24	SB325	SEC	6 m	YES
F00101010	Piusi Three25 + SB325 Meter + SEC	U	230/50	400	1,95	YES	SB325 Meter	SEC	6 m	YES
F00101020	Piusi Three25 + K24 + SB325 + Ext. Suct.	U	230/50	400	1,95	K24	SB325	BOTTOM	6 m	YES
F00101030	Piusi Three25 + SB325 Meter + Ext. Suct.	U	230/50	400	1,95	YES	SB325 Meter	BOTTOM	6 m	YES

Available with different voltage 60 Hz frequency

SUZZARABLU[®] SIDE PRO/BASIC DISPENSERS

**MADE
IN
ITALY**

EN. The dispensing group has been designed to be easily moved from an IBC tank to another.

We have installed a self priming diaphragm pump, without dynamic seal, in order to reduce the need of maintenance.

The group is provided with an accurate meter to display the quantity dispensed and with an automatic nozzle to make the filling operation easier.

ES. El grupo de suministro ha sido concebido para poder ser desmontable fácilmente de un depósito IBC y ser desplazado a otro.

Ha sido instalada una bomba a membrana sin estanquidad dinámica para reducir la necesidad de mantenimiento.

El grupo tiene también un medidor preciso para controlar la cantidad suministrada y una pistola automática para simplificar las operaciones de trasiego.

RU. Конструкция узла подачи позволяет просто снять его с резервуара IBC и установить на другой резервуар. Установлен самозаливающийся мембранный насос без динамического уплотнения для уменьшения объема необходимого техобслуживания. Узел оснащен точным счетчиком литров для отображения поданного количества и автоматическим пистолетом, который упрощает перекачку.

PERFORMANCE

SUZZARABLU[®] BASIC

Stainless steel base.

Pump.

Manual nozzle.

Delivery hose 6 m.

Suction hose 1,5 m.

Hose tail and clamps.

SUZZARABLU[®] PRO

Stainless steel base with nozzle holder.

Heavy duty pump.

Meter K24.

Automatic stainless steel nozzle.

Delivery hose 6 m.

Suction hose 1,5 m.

Hose tail and clamps.

SUZZARABLU[®] BASIC

Placa de soporte SIDE de acero inoxidable.

Electrobomba.

Pistola manual.

Manguera de suministro de 6 m.

Manguera de succión 1,5 m.

Casquillo para engaste y abrazaderas.

SUZZARABLU[®] PRO

Placa de soporte de acero inoxidable.

Electrobomba.

Grupo cuentalítros K24.

Pistola automática de acero inoxidable.

Manguera de suministro de 6 m.

Manguera de succión 1,5 m.

Casquillo para engaste y abrazaderas.

SUZZARABLU[®] BASIC

Опорный лист из нержавеющей стали.

Электронасос.

Ручной пистолет.

Нагнетательная труба 6 м.

Всасывающая труба 1,5 м.

Штуцер и хомуты.

SUZZARABLU[®] PRO

Опорный лист из нержавеющей стали с держателем пистолета.

Электронасос.

Узел счетчика литров K24.

Автоматический пистолет из нержавеющей стали.

Нагнетательная труба 6 м.

Всасывающая труба 1,5 м.

Штуцер и хомуты.



PRODUCTS' RANGE WEIGHT AND PACKAGING

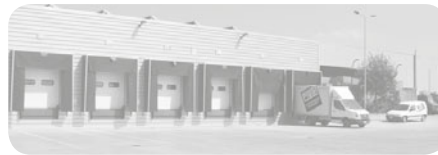
Code	Weight		mm	Packaging	
	kg	lbs		inch	pcs/box
F00201B1B	16	35,3	480x370x265	18,3x14,6x10,4	1
F00201C9B	16	35,3	480x370x265	18,3x14,6x10,4	1
F00201BAC	16	35,3	480x370x265	18,3x14,6x10,4	1
F00201A8B	12,6	27,8	480x370x265	18,3x14,6x10,4	1
F00201B2B	16	35,3	480x370x265	18,3x14,6x10,4	1
F00201E8B	16	35,3	480x370x265	18,3x14,6x10,4	1
F00201E7B	16	35,3	480x370x265	18,3x14,6x10,4	1
F00201A9B	12,6	27,8	480x370x265	18,3x14,6x10,4	1

Flow-rate

up to
32 l/min
(up to 8,5 gpm)

Accuracy

+/-
1%



DISPENSERS



SUZZARABLUe BASIC



SUZZARABLUe PRO (K24+SB325 nozzle)



SUZZARABLUe EXTERNAL SUCTION

PUMPS

METERS



SUZZARABLUe BASIC 12V



SUZZARABLUe PRO (K24+A60 inox nozzle)



SUZZARABLUe TROLL
(SIDE + TROLL Code R12068010
+ DIP TUBE Code F15606000)

NOZZLE METERS

NOZZLE

SPECIAL EQUIPMENTS

INCLUDED

SEC connection



ON REQUEST

K24 meter



Automatic nozzle SB325 meter

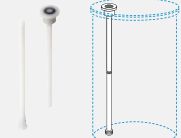


Troll



Code R12068010

Dip tube



Code F15606000

FLUID MONITORING

ACCESSORIES

PRODUCTS' RANGE TECHNICAL DATA

Code	Description	Fluids		Flow-rate		Voltage			Meter mod.	Nozzle type	Suction	Hose lenght Ø 3/4"	On/Off switch	
		type		l/min	gpm	AC V/Hz	DC Volt	Power Watt						Amp. max.
F00201B1B	SUZZARABLUe PRO K24 + Inox nozzle	U		32	8,5	230/50		400	1,95	YES	Aut.	SEC	6 m	YES
F00201C9B	SUZZARABLUe PRO K24+SB325	U		32	8,5	230/50		400	1,95	YES	SB325	SEC	6 m	YES
F00201BAC	SUZZARABLUe PRO K24+SB325+ ext. suction	U		32	8,5	230/50		400	1,95	YES	SB325	BOTTOM	6 m	YES
F00201A8B	SUZZARABLUe PRO 12V K24 + Inox nozzle	U		35	9,2	12		260	22	YES	Aut.	-	6 m	YES
F00201B2B	SUZZARABLUe BASIC	U		32	8,5	230/50		400	1,95	NO	Man.	SEC	6 m	YES
F00201E8B	SUZZARA BLUe BASIC + SB325	U		32	8,5	230/50		400	1,95	NO	SB325	SEC	6 m	YES
F00201E7B	SUZZARABLUe BASIC + SB325 + 8 mt hose	U		32	8,5	230/50		400	1,95	NO	SB325	SEC	8 m	YES
F00201A9B	SUZZARABLUe BASIC 12V	U		35	9,2	12		260	22	NO	Man.	SEC	6 m	YES

FILTERING

S DISPENSERS SUZZARABLU BOX

**MADE
IN
ITALY**

EN. Metal box with lock and complete dispensing unit. Can be fitted to both the wall and the tanks, featuring an electronic flow meter K24 to monitor the dispensed quantity, automatic nozzle and valve.

ES. Caja metálica con cerradura y grupo de suministro completo, instalable tanto en la pared como sobre depósitos, dotada de cuentalitros electrónico K24 para monitorizar la cantidad suministrada, pistola automática y válvula de pie.

RU. Металлическая коробка с замком в комплектации с узлом подачи, возможна установка как на стену, так и на резервуар, оснащена электронным счетчиком литров K24 для контроля поданного количества, автоматическим пистолетом, и донным клапаном.

PERFORMANCE

- Duty cycle 20 min

- Ciclo de trabajo de 20 min

- Рабочий цикл 20 мин.



PRODUCTS' RANGE WEIGHT AND PACKAGING

Code	Weight		Packaging		
	kg	lbs	mm	inch	pcs/box
F0020196B	25	55,1	575x320x607	22,6x12,6x23,9	1

ANTIFREEZE
BIO DIESEL
DIESEL
FOOD
GASOLINE
GREASE
KEROSENE
OIL
WATER
WINDSCREEN

AdBlue®

Flow-rate

up to
32 l/min
(up to 8,3 gpm)

Accuracy

+/-
1%



DISPENSERS

PUMPS

METERS

NOZZLE METERS

NOZZLE

SPECIAL EQUIPMENTS

FLUID MONITORING

ACCESSORIES

FILTERING



SUZZARABLU BOX



FEATURES

ON REQUEST

K24 meter



Automatic nozzle



Foot valve



SB325 nozzle



PRODUCTS' RANGE TECHNICAL DATA

Code	Description	Fluids type	Flow-rate		Voltage			Meter mod.	Nozzle type	Hose		On/Off switch
			l/min	gpm	AC V/Hz	DC Volt	Power Watt			Amp. max.	length	
F0020196B	SUZZARABLU BOX	U	32	8,5	230/50	400	1,95	K24	Aut.	4 m	3/4"	YES

ANTIFREEZE
BIO DIESEL
DIESEL
FOOD
GASOLINE
GREASE
KEROSENE
OIL
WATER
WINDSCREEN

DISPENSERS

SUZZARABLU DRUM

**MADE
IN
ITALY**

EN. The dispensing group has been provided with a base that can be moved from one drum to another.

The group is composed by: a stainless steel base for the drum, pump, manual nozzle, delivery hose (6 m), suction hose.

ES. El grupo de suministro dispone de una base fácilmente aplicable y desmontable de un bidón a otro. Compuesto para: placa de soporte de acero inoxidable para bidón, electrobomba, pistola manual, manguera de suministro 6 m, manguera de succión.

RU. Узел подачи оснащен основанием, которое можно просто установить и снять с одной бочки на другую. Узел состоит из: опорного листа из нержавеющей стали для бочки, электронасоса, ручного пистолета, напорной трубы (6 м), всасывающей трубы.

PERFORMANCE

- Duty cycle 20 min

- Ciclo de trabajo de 20 min

- Рабочий цикл 20 мин.



Not included

PRODUCTS' RANGE WEIGHT AND PACKAGING

Code	Weight		Packaging		
	kg	lbs	mm	inch	pcs/box
F0020135E	16	35,3	480x370x265	18,3X14,6X10,4	1
F00201D5C	16	35,3	480x370x265	18,3X14,6X10,4	1
F00201E5C	16	35,3	480x370x265	18,3X14,6X10,4	1

Flow-rate

up to
32 l/min
(up to 8,3 gpm)



PIUSI[®]

DISPENSERS

PUMPS

METERS

NOZZLE METERS

NOZZLE

SPECIAL EQUIPMENTS

FLUID MONITORING

ACCESSORIES

FILTERING



SUZZARABLU
DRUM

AVAILABLE WITH:



SB325
AUTOMATIC NOZZLE

AVAILABLE WITH:



SB325 METER
AUTOMATIC NOZZLE

INCLUDED

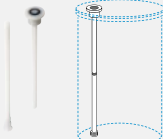
Manual nozzle



SEC connection



Dip tube



FEATURES

AC pump



On/Off switch



Automatic nozzle



Code F15606000

PRODUCTS' RANGE TECHNICAL DATA

Code	Description	Fluids type	Flow-rate		Voltage			Meter mod.	Nozzle type	Suction	Hose		On/Off switch
			l/min	gpm	AC V./Hz	Power Watt	Amp. max.				length	Ø	
F0020135E	SUZZARABLU DRUM	U	32	8,5	230/50	400	495	NO	Man.	SEC	6 m	3/4"	YES
F00201D5C	SUZZARABLU DRUM + SB325 nozzle	U	32	8,5	230/50	400	495	NO	SB325	SEC	6 m	3/4"	YES
F00201E5C	SUZZARABLU DRUM + SB325 nozzle meter	U	32	8,5	230/50	400	495	YES	SB325	SEC	6 m	3/4"	YES

DISPENSERS PIUSIBOX FOR AdBlue®

NEW

**MADE
IN
ITALY**

EN. PIUSIBOX for AdBlue® is designed to perform AdBlue® transfer and filling operations quickly and cleanly, when ambient conditions may be among the leading causes of fluid contamination.

The sturdy box with wheels, as well as facilitating transport, contains everything needed for filling:

- the reliable self-priming transfer pump capable of dispensing 36 l/min, complete with cables and switch
- the delivery hose (6 m) and the suction hose (2 m) with SEC coupling.
- the automatic nozzle SB325 completes the Misfilling Kit (spout with misfilling system + Piusi magnetic adaptor). With this kit you can transform a standard SB325 into an SB325 with misfilling system simply by fitting a different spout. This allows filling only in the presence of the magnet in the tank filler neck, thus eliminating the risk of misfilling.
- the 3D filter made by PIUSI that helps to maintain the quality of the dispensed product unchanged, thus extending the lifetime of the catalytic converter.

ES. PIUSIBOX para AdBlue® permite trasvasar y repostar AdBlue® con rapidez y limpieza incluso en presencia de condiciones medioambientales que puedan favorecer la contaminación del fluido.

La robusta caja con ruedas, además de facilitar el transporte, contiene todo lo necesario para hacer la carga:

- Bomba de trasiego autocebante con caudal de 36 l/min, dotada de cables e interruptor.
- Manguera de salida de 6 m, manguera de aspiración de 2 m con conector SEC.
- Boquerel automático SB325 con Misfilling Kit (caño con sistema anti-misfilling + Piusi Magnetic Adaptor). Mediante el kit, cambiando simplemente el caño, el boquerel SB325 estándar se transforma en SB325 con sistema anti-misfilling. Este sistema impide el suministro si el imán no está introducido en la boca del depósito, lo que evita repostajes incorrectos. El filtro 3D de PIUSI contribuye a mantener inalterada la calidad del producto, con mayor duración del catalizador.

RU. PIUSIBOX для AdBlue® создан для быстрой и чистой перекачки и заправки AdBlue®, когда неблагоприятные условия окружающей среды создают основную угрозу для загрязнения жидкости.

Прочная емкость на колесиках не только упрощает транспортировку, но и обладает всем необходимым для заправки:

- надежный самовсасывающий перекачивающий насос способен подавать со скоростью 36 л/мин; в комплект поставки входят кабель и выключатель;
- нагнетательный шланг (6 м) и всасывающий шланг (2 м) с соединением SEC;
- автоматический пистолет SB325 с комплектом Misfilling (наконечник с системой Misfilling + переходник Piusi с магнитом). Данный специальный комплект позволяет превратить стандартный пистолет SB325 в пистолет SB325 с системой Misfilling; для этого необходимо всего лишь заменить наконечник. Это обеспечит раздачу только при наличии магнита в горловине бака и не допустит неправильную заправку;
- трехмерный фильтр PIUSI поможет сохранить качество перекачиваемого изделия и продлить срок службы катализатора.

PERFORMANCE

- Flow rate up to 36 l/min
- 24 V DC operation
- Duty cycle 20 min on / 20 min off
- IP55 protection

- Caudal hasta 36 l/min
- Alimentación eléctrica 24 V CC
- Ciclo de trabajo 20 min on / 20 min off
- Protección IP55

- Расход до 36 л/мин.
- Функционирование от источника 24 В пост. тока.
- Рабочий цикл 20 мин. вкл. / 20 мин. выкл.
- Защита IP55.

PRODUCTS' RANGE WEIGHT AND PACKAGING

Code	Weight		Packaging		
	kg	lbs	mm	inch	pcs/box
F00204060	16	35,3	650x400x450	25,6x15,7x17,7	1



Flow-rate

up to
36 l/min
(up to 9,2 gpm)



PIUSI[®]

DISPENSERS

PUMPS

METERS

NOZZLE METERS

NOZZLE

SPECIAL EQUIPMENTS

FLUID MONITORING

ACCESSORIES

FILTERING



PIUSIBOX
for AdBlue[®]

FEATURES

Misfilling Kit Spout



Piusi magnetic adaptor + stainless steel spout with misfilling system
Code: F19174000

SEC connection



SB325 automatic nozzle



Gloves



AdBlue[®] long life 3D Filter



Code F00611D10

PRODUCTS' RANGE TECHNICAL DATA

Code	Description	Fluids type	Flow-rate		Voltage			Rpm	Duty cycle	Cable	Nozzle type	Delivery hose length	SEC	Gloves
			l/min	gpm	AC V./Hz	DC Volt	Power Watt							
F00204060	PIUSIBOX for AdBlue [®]	U	36	9,2	24	310	13	2800	20	YES	SB325	6 m.	YES	YES

SUZZARABLU PORTABLE KIT

MADE IN ITALY

EN. Portable Urea transfer unit with diaphragm pump complete with 12/230 V electric motor without dynamic seals. Thanks to this solution, a reliable industrial pump with self-priming features can be obtained.

Terminal box with switch and fuses to protect against overloads. 12/230V electric pump. 2-metre cables with battery-connection clamps. 6-metre hose for Urea - diameter 3/4". Manual plastic nozzle. Suction kit with EPDM 1.5 m hose and foot valve.

ES. Grupo portátil para el trasiego de Urea con bomba de membrana dotada de motor eléctrico 12/230V sin estanqueidades dinámicas. Esta solución permite obtener una bomba industrial fiable con capacidades autocebantes.

Caja de conexiones con interruptor y fusible para protección de sobrecargas. Electrobomba 12/230 V. Cables de 2 metros con pinzas de conexión a la batería. Tubo de 4 metros para Urea de 3/4" de diámetro. Pistola manual de plástico. Kit de succión con tubo de EPDM de 1,5 m y válvula de pie.

RU. Переносной узел для перекачивания карбамида, оснащенный мембранным насосом с электродвигателем на 12/230 В без динамических уплотнений. Это решение позволяет создать надежный промышленный насос с возможностью самозаливки.

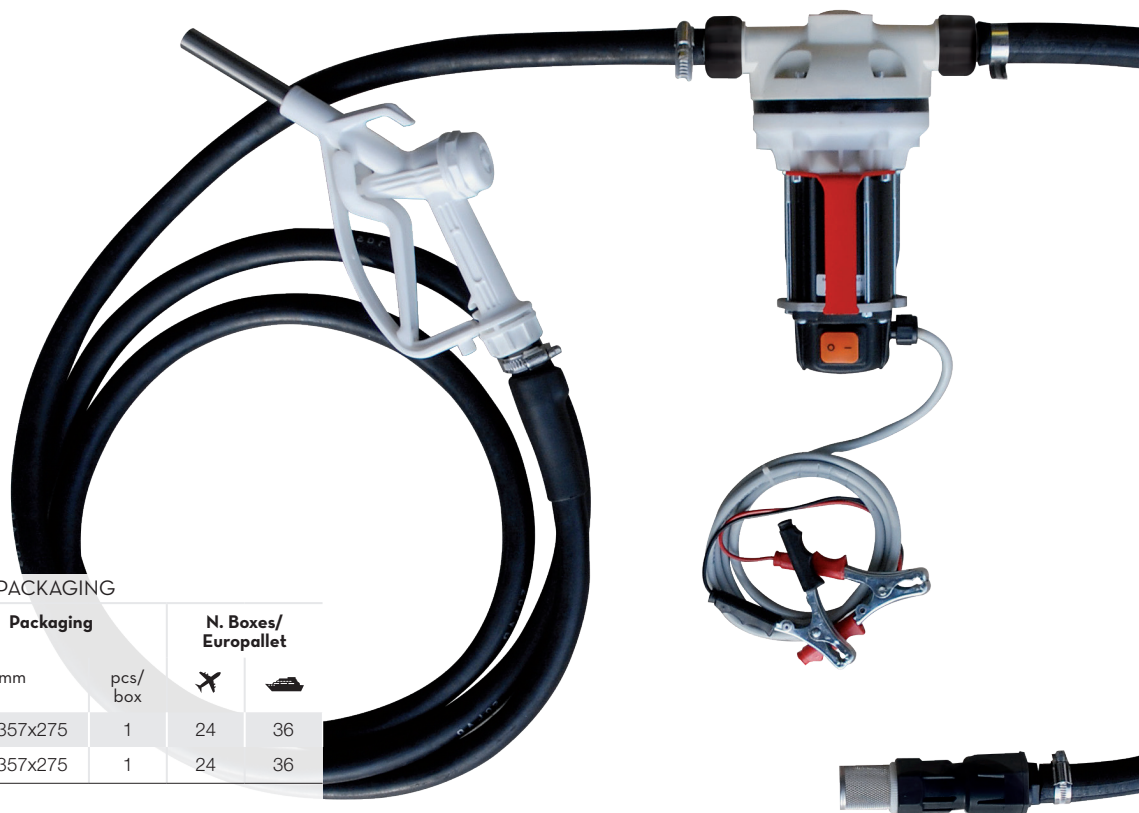
Клеммная коробка с выключателем и предохранителем для защиты от перегрузок. Электронасос 12/230 В. Кабели длиной 2 метра с зажимами для соединения с аккумулятором. Труба длиной 6 метров для карбамида, диаметр 3/4". Ручной пистолет из пластика. Комплект всасывания с трубой из СКЭП длиной 1,5 м и донным клапаном.

PERFORMANCE

- Duty cycle 20 min

- Ciclo de trabajo de 20 min

- Рабочий цикл 20 мин.



PRODUCTS' RANGE WEIGHT AND PACKAGING

Code	Weight		Packaging mm	pcs/ box	N. Boxes/ Europallet	
	kg	lbs			✈	🚚
F00201AAA	8	17,6	357x357x275	1	24	36
F00201C7A	10	22	357x357x275	1	24	36

Flow-rate

up to
35 l/min
(up to 9,2 gpm)



SUZZARABLU
PORTABLE KIT



DISPENSERS

PUMPS

METERS

NOZZLE METERS

NOZZLE

SPECIAL EQUIPMENTS

FLUID MONITORING

ACCESSORIES

FILTERING

FEATURES

ON REQUEST



PRODUCTS' RANGE TECHNICAL DATA

Code	Description	Fluids type	Flow-rate		Voltage			Nozzle type	Hose		On/Off switch
			l/min	gpm	AC V/Hz	DC Volt	Power Watt		Amp. max.	length	
F00201AAA	SuzzaraBlue KIT 12 V	U	35	9,2	12	260	22	Manual	6 m	3/4"	YES
F00201C7A	SuzzaraBlue KIT 230 V	U	32	8,5	230/50	400	1,95	Manual	6 m	3/4"	YES

DELPHIN CAR DISPENSERS FOR AdBlue®

NEW

MADE IN ITALY

EN. PIUSI, the market leader in solutions for AdBlue® refilling, is proud to present the new SuzzaraBlue Delphin.

The new system is specially designed for use in motor vehicle workshops. Mounted on a sturdy trolley for ease of transport, it allows vehicle tanks to be refilled with urea in complete safety.

The 230 Volt membrane pump fills the Delphin's upper tank with urea, which is then transferred to the vehicle's tank by gravity. This innovative system avoids leaks and drips. It is versatile, easy to move and user friendly. Choose the reliability of Piusi solutions for all your refilling needs!

Piusi: high-quality Italian products.

ES. PIUSI, líder europeo en soluciones para el suministro de AdBlue®, presenta el nuevo SuzzaraBlue Delphin. El nuevo sistema, estudiado para responder a las exigencias de los talleres mecánicos, es fácil de transportar y permite suministrar la AdBlue® con seguridad en los depósitos de los vehículos. En efecto, Delphin está compuesto por un resistente carro sobre el que se instala el bidón de la Urea. La bomba de membrana 230 V llena el depósito superior Delphin, del que será efectuado luego el suministro por gravedad del automóvil. Este innovador sistema previene las salidas de líquidos y los goteos. Versátil, fácil de desplazar y utilizar. Elige los productos Piusi, garantizados y fiables, como solución a tus necesidades de trasiego en cada situación. Piusi: alta calidad "Made in Italy".

RU. PIUSI, европейский лидер в области решений для заправки AdBlue®, представляет новую модель SuzzaraBlue Delphin.

Эта новая система, разработанная с учетом потребностей автомастерских, отличается простотой транспортировки и позволяет безопасно заправлять карбамид в баки транспортных средств.

В комплектацию Delphin входит прочная тележка, на которую устанавливается бочка для карбамида. Мембранный насос с питанием от сети 230 В заполняет верхний резервуар Delphin, из которого затем самотеком заправляется бак автомобиля. Эта инновационная система позволяет предотвратить утечку и разбрызгивание жидкости. Это универсальное устройство отличается простотой транспортировки и использования. Сделав выбор в пользу изделий Piusi для перекачивания жидкостей, способных удовлетворить ваши потребности в любых условиях, вы выбираете гарантию и надежность. Piusi: высокое качество "Made in Italy".

FEATURES

EN.

1. Sturdy trolley for ease of transport
2. 230V electric pump
3. Delphin tank (20 litres)
4. Delivery hose and fitting valve for connection to the vehicle tank.

ES.

1. Robusta carretilla trasladable
2. Bomba eléctrica de 230V
3. Tanque Delphin (20 Lts)
4. Manguera y valvula para la conexión al tanque del coche

RU.

1. Прочная транспортировочная тележка
2. Электронасос 230 В
3. Резервуар Delphin (20 л)
4. Труба и клапан для подключения к баку автомобиля

CLOSED SYSTEM

PATENT PENDING

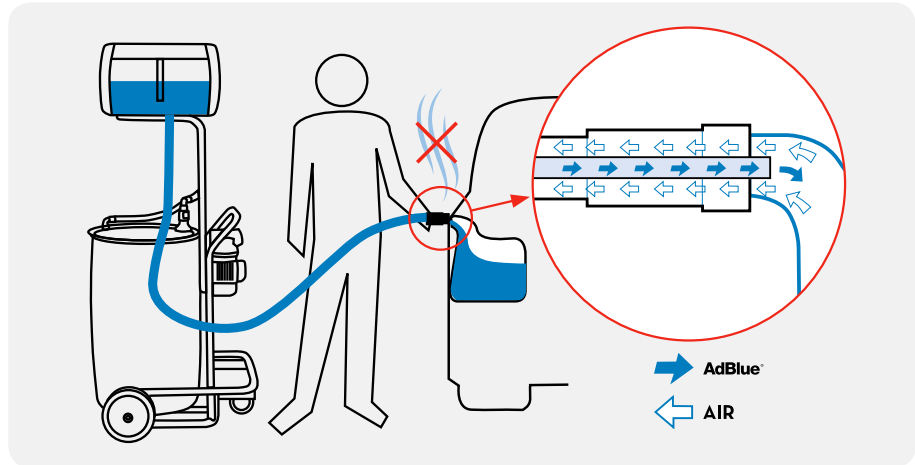


PRODUCTS' RANGE WEIGHT AND PACKAGING

Code	Weight		Packaging		
	kg	lbs	mm	inch	pcs/box
F0010000A	66	145.5	770x1080x800	30.3x42.1x31.5	1



PLASTIC TANK MAX Ø 586 mm



EN. Closed System

During the refilling operation, the air in the vehicle tank is transferred to the Delphin's upper tank, avoiding all risk of AdBlue® being contaminated by external agents.

How It Works:

- Switch on the membrane pump to fill the Delphin's upper tank.
 - Check the upper tank level using the visual level indicator.
 - The Delphin tank's overflow system pumps any excess liquid back into the main storage drum.
 - Connect the filling valve to the vehicle tank.
 - Open the valve to refill the vehicle tank by gravity.
 - Operate the pump in order to remove the excess pressure in the car tank
- The trolley's sturdy structure enables it to transport a sufficient quantity of liquid for multiple refill operations.
- The filling valve for connection to the vehicle tank is compliant with ISO 22241 and ensures clean and easy refilling.

ES. Sistema cerrado

El AdBlue® no puede ser contaminado, de ningún modo, por agentes exteriores, gracias al innovador sistema de Delphin. En efecto, el aire presente en el depósito del automóvil es desplazado al depósito superior Delphin durante el suministro del automóvil.

Cómo funciona:

- Llenar el depósito superior Delphin accionando la bomba de membrana 230 V;
 - controlar el nivel del depósito a través del indicador visual;
 - El sistema de "rebose" del depósito Delphin hace volver al bidón principal de almacenamiento el posible líquido en exceso.
 - conectar la válvula de extremo del tubo a la conexión del depósito del vehículo;
 - presionar la válvula para efectuar el suministro, que se produce por gravedad;
 - accionar la bomba con el fin de eliminar el exceso de presión en el tanque del coche.
- La resistente estructura del carro permite al operador disponer de una reserva de líquido adecuada para varios suministros. La válvula de extremo del tubo de suministro que ha de conectarse al depósito del automóvil, diseñada según la norma ISO 22241, permite efectuar suministros fáciles y limpios.

RU. Благодаря инновационной системе Delphin, исключена вероятность загрязнения замкнутой системы L'AdBlue® посторонними веществами. Во время заправки автомобиля, воздух из его бака перемещается в верхний резервуар Delphin.

Порядок использования:

- Заполните верхний резервуар Delphin, используя мембранный насос 230 В;
 - Проверьте уровень в резервуаре, используя визуальный индикатор;
 - Система "перелива" резервуара Delphin возвращает избыточную жидкость обратно в основную бочку для хранения.
 - Подключите клапан на конце трубы к месту соединения на баке транспортного средства;
 - Откройте клапан, чтобы осуществить заправку самотеком;
 - Включите насос, чтобы снизить избыточное давление в баке транспортного средства.
- Прочная конструкция тележки позволяет оператору заготовить запас жидкости достаточный для заправки нескольких баков. Клапан на конце заливной трубы, который предусмотрен для подключения к баку автомашины, сконструирован согласно стандарту ISO 22241 и обеспечивает простую и чистую заправку.

FEATURES



AC Pump



Filling Valve



Suction connection SEC

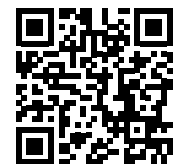


Suction hose with plug head



Approved version

Weight and measure approved version available



PIUSI DELPHIN VIDEO

PRODUCTS' RANGE TECHNICAL DATA

Code	Description	Fluids		Flow-rate		Voltage			Hose		On/Off
		type		l/min	gpm	AC V/Hz	Power Watt	Amp. max.	length	Ø	switch
F0010000A	DELPHIN	U		6	1,6	230/50	400	1,95	2 m	3/4"	YES

S PUMPS SUZZARABLU PUMPS

**MADE
IN
ITALY**

EN. The careful analysis of the market and the experience of handling aggressive fluid, such as AdBlue®, leads PIUSI to develop a new type of diaphragm pump equipped with electric motor without any dynamic seals. This solution provides a reliable industrial pump together with self priming capabilities.

ES. Un minucioso estudio del mercado y la experiencia en manejar líquidos agresivos, tal como AdBlue®, han empujado PIUSI en desarrollar un nuevo tipo de bomba a membrana equipado con motor eléctrico sin estanquidad dinámica. Esta solución permite de obtener una bomba industrial con una mayor fiabilidad y autocebante.

RU. Благодаря внимательному анализу рынка и опыту, полученному в области перекачивания агрессивных жидкостей, таких как AdBlue®, компания PIUSI разработала новый тип мембранного насоса, оснащенного электродвигателем без динамических уплотнений. Это решение позволяет создать надежный промышленный насос с возможностью самозаливки.

PERFORMANCE

SUZZARABLU AC PUMP

- Technical features:
- Voltage 230/50 V
 - Hose tail connection 3/4"
 - Absence of dynamic seals
 - ON/OFF switch
 - 2 m cable with socket
 - Duty cycle 20 min

SUZZARABLU DC PUMP

- Technical features:
- Voltage 12 / 24 V
 - Hose tail connection 3/4"
 - Absence of dynamic seals
 - ON/OFF switch
 - 2 m cable with clamps
 - handle available
 - Duty cycle 20 min

SUZZARABLU AC PUMP

- Propiedad:
- 230/50 V voltaje
 - Conexión 3/4"
 - Sin estanquidad dinámica
 - ON/OFF interruptor
 - 2 m de cable con enchufe
 - Ciclo de trabajo de 20 min

SUZZARABLU DC PUMP

- Propiedad:
- 12 / 24 V voltaje
 - Conexión 3/4"
 - Sin estanquidad dinámica
 - ON/OFF interruptor
 - 2 m de cable con pinzas
 - Ciclo de trabajo de 20 min

SUZZARABLU AC PUMP

- Технические характеристики:
- Напряжение 230 В / 50 Гц
 - Соединение для штуцера 3/4"
 - Отсутствие динамических уплотнений
 - Выключатель ВКЛ/ВЫКЛ
 - Кабель 2 м со штепселем
 - Рабочий цикл 20 мин.

SUZZARABLU DC PUMP

- Технические характеристики:
- Напряжение 12/24 В
 - Соединение для штуцера 3/4"
 - Отсутствие динамических уплотнений
 - Выключатель ВКЛ/ВЫКЛ
 - Кабель 2 м с зажимами
 - Предлагается модель с ручкой
 - Рабочий цикл 20 мин.

PRODUCTS' RANGE WEIGHT AND PACKAGING

Code	Weight		Packaging		N. Boxes/ Europallet	
	kg	lbs	mm	pcs/ box	✈	🚚
F00203090	7	15,4	350x180x280	1	60	84
F00203100	7	15,4	350x180x280	1	60	84
F00204080	3,6	7,9	350x180x280	1	60	84
F00204090	3,6	7,9	350x180x280	1	60	84



Flow-rate

up to
36 l/min
(up to 9,2 gpm)



DISPENSERS

PUMPS

METERS

NOZZLE METERS

NOZZLE

SPECIAL EQUIPMENTS

FLUID MONITORING

ACCESSORIES

FILTERING



SUZZARABLU AC PUMP



SUZZARABLU DC PUMP

FEATURES

On/off switch



ON REQUEST

Kit handle



Code R16175010

PRODUCTS' RANGE TECHNICAL DATA

Code	Description	Fluids type	Flow-rate		Voltage			Cables mod.	Inlet - Outlet BSP	On/Off switch	
			l/min	gpm	AC V./Hz DC Volt	rpm	Power Watt				Amp. max.
F00203090	SuzzaraBlue AC pump 230/50	U	34	9	230/50	1450	400	1,95	YES	3/4"	YES
F00203100	SuzzaraBlue AC pump 120/60	U	34	9	120/60	1400	400	1,95	YES	3/4"	YES
F00204080	SuzzaraBlue DC pump 12V	U	36	9,2	12	2800	260	22	YES	3/4"	YES
F00204090	SuzzaraBlue DC pump 24V	U	36	9,2	24	2800	310	13	YES	3/4"	YES

**MADE
IN
ITALY**

PIUSI MP

AIR OPERATED MEMBRANE PUMPS

EN. PIUSI MP air-operated diaphragm pumps are designed to assure the utmost reliability and highest performance levels. The sturdy central technopolymer body, the suction, the lateral half-shells and delivery manifolds use the highest quality thermoplastic diaphragms. This diaphragm makes it possible to transfer diesel, water and chemicals such as AdBlue and antifreeze.

The pneumatic circuit is a guarantee of safety and the construction principle makes Piusi MP pumps particularly suitable for severe duty conditions or operation in potentially explosive atmospheres (ATEX certification for zone 2).

Piusi MP pumps are self-priming and can run dry without damage; they also allow fine tuning of speed without pressure loss.

ES. Las bombas neumáticas de membrana PIUSI MP garantizan máxima fiabilidad y altas prestaciones. El robusto cuerpo central de tecnopolímero, los medios cuerpos laterales y los colectores de aspiración e impulsión en polipropileno, junto con las membranas de alta calidad en materiales termoplásticos; permiten el trasiego de diesel, de agua y de líquidos químicos como AdBlue o anticongelantes.

Por la seguridad del circuito neumático y por su diseño avanzado, las bombas Piusi MP están especialmente indicadas para aplicaciones severas o atmósferas potencialmente explosivas (certificación ATEX para zona 2).

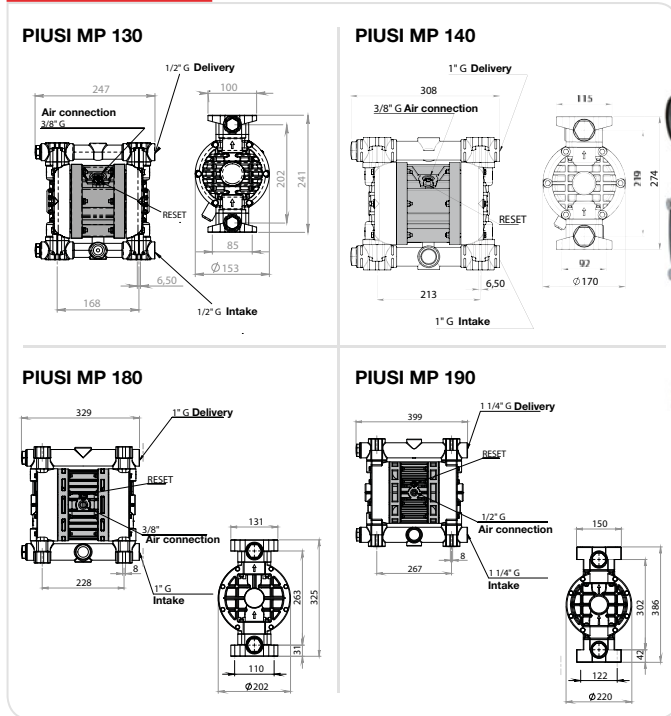
Las bombas Piusi MP son autocebantes, pueden funcionar en seco sin dañarse y permiten hacer una regulación precisa de la velocidad sin pérdidas de presión.

RU. Пневматические мембранные насосы PIUSI MP разработаны для обеспечения максимальной надежности и высокой эффективности. Прочный центральный корпус из технической пластмассы, полипропиленовые всасывающие и нагнетательные коллекторы и боковые полукорпуса, применение высококачественных мембран из термопластов позволяет перекачивать дизельное топливо, воду, химические жидкости, таких как AdBlue или антифризов.

Пневматический контур – гарантия бесперебойной работы и по своему принципу конструирования насосы Piusi MP в первую очередь подходят для применения в сложных условиях или потенциально взрывоопасной среде (сертификация ATEX для 2 зоны).

Насосы Piusi MP – самозаливающиеся, могут работать без жидкости без повреждений, также позволяют выполнять точную настройку скорости без потери напора.

DIMENSIONS



PRODUCTS' RANGE WEIGHT AND PACKAGING

Code	Weight		Packaging		
	kg	lbs	mm	inch	pcs/box
F00208P00	3,6	7,9	220x310x320	8,7x12,2x12,6	1
F00208P20	5	11	240x380x350	9,4x15x13,8	1
F00208P30	7,5	16,5	270x390x400	10,6x15,4x15,7	1
F00208P40	12	26,5	290x470x460	11,4x18,5x18,1	1

PRODUCTS' RANGE TECHNICAL DATA

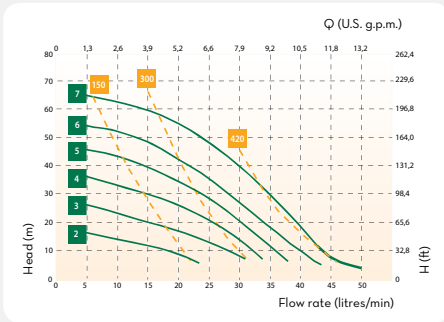
Code	Description	Fluids type	Pump Body	In/out	Flow Rate
					l/min
F00208P00	PIUSI MP130	DWUA	Polypropylene	1/2" G	50
F00208P20	PIUSI MP140	DWUA	Polypropylene	1" G	100
F00208P30	PIUSI MP180	DWUA	Polypropylene	1" G	150
F00208P40	PIUSI MP190	DWUA	Polypropylene	1" 1/4" G	220



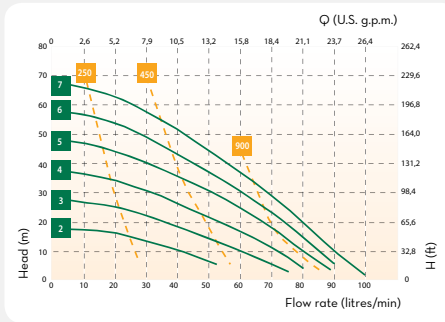
Flow-rate
up to
220 l/min
(up to 58,1 gpm)



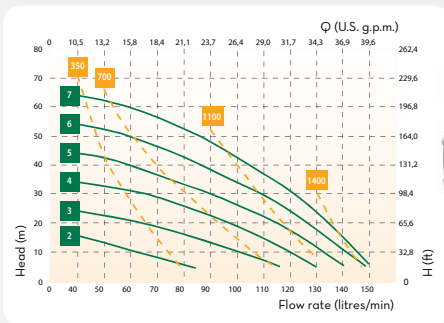
PIUSI MP 130



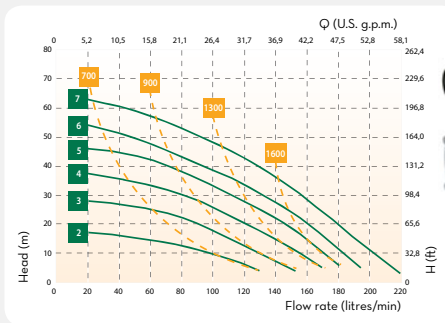
PIUSI MP 140



PIUSI MP 180



PIUSI MP 190



█ Air supply pressure (bar)
█ Air consumption NI/min

Our product complies with the following marking ATEX (zone 2). The Equipment user is responsible for classifying its area of use.

II	3/3	GD	c	IIB	T4
GROUP	CATEGORY	TYPE OF EXPLOSIVE ATMOSPHERE	PROTECTION METHOD	GAS CLASS	TEMPERATURE CLASS

AVAILABLE ACCESSORIES



Membrane type	Diaphragm Fr side/Kq n side	Balls	Ball seats*	O-Ring*	Intake / Delivery connection	Air connection	Max self-priming capacity	Max head**	Max air supply pressure	Max diameter of passing solid
							m	m	bar	mm
double	Hytel/PTFE	PTFE	Polypropylene	PTFE	G 1/2"f	G 3/8"f	5	70	7	4
double	Hytel/PTFE	PTFE	Polypropylene	PTFE	G 1"f	G 3/8"f	6	70	7	4
double	Hytel/PTFE	PTFE	Polypropylene	PTFE	G 1"f	G 3/8"f	5	70	7	4
double	Hytel/PTFE	PTFE	Polypropylene	PTFE	G 1"1/4 f	G 1/2"f	6	70	7	4

* On request we can provide membranes, balls, ball seats and O Rings in different materials ** The value depends on the configuration of the pump

- DISPENSERS
- PUMPS
- METERS
- NOZZLE METERS
- NOZZLE
- SPECIAL EQUIPMENTS
- FLUID MONITORING
- ACCESSORIES
- FILTERING

PUMPS PIUSI HAND PUMP for AdBlue®

**MADE
IN
ITALY**

EN. PIUSI HAND PUMP, the new rotary Inox certified hand pump for transferring AdBlue®. All metal components of the pump are made of stainless steel. Completely DEVELOPED, MANUFACTURED and CERTIFIED in ITALY.

It is the new Benchmark due to its:

- Suction capacity: self-priming with easy and immediate dispensing
- Capacity: 38 litres per 100 revolutions
- Plus, the materials used are 100% chemically compatible with AdBlue® (directive ISO 22241)

The manufacturing tolerances along with the wear-resistant materials guarantee many years of perfect operation. Sturdy construction for Professional Use. Complete with suction tube and bung adapter available in different thread sizes

Discover the new PIUSI HAND PUMP and trust in the quality of 100% Italian made products.

Choose the design, performance and reliability of Piusi products.

(* AdBlue® is a registered trademark: any use is subject to approval by Verband der Automobilindustrie e.V. (VDA). www.vda.de



PIUSI HAND PUMP
VIDEO

ES. PIUSI HAND PUMP, la nueva bomba de mano rotativa en acero inoxidable, certificada para el suministro de Adblue®. Todos los componentes metálicos de la bomba están hechos de acero inoxidable. Completamente DESARROLLADA, PRODUCIDA y CERTIFICADA en ITALIA.

Representa la nueva Referencia por:

- Capacidad de aspiración: autocebante con erogación simple e inmediata
- Prestaciones volumétricas: 38 litros para 100 rotaciones
- Compatibilidad química para AdBlue®: del 100 % de los materiales usados (directiva ISO 22241)

Las tolerancias de fabricación junto a los materiales antidesgaste son garantía de un perfecto funcionamiento por muchos años. Fabricación sólida para uso profesional. Con tubo de aspiración y de unión del armazón, disponible en los diferentes estándares de rosca.

Descubre la nueva PIUSI HAND PUMP y confía en la calidad de los productos 100 % hecho en Italia.

Elige el diseño, las prestaciones y la fiabilidad de los productos 100 % hecho en Piusi.

(* AdBlue® es una marca registrada: el uso está sujeto a la aprobación por parte de Verband der Automobilindustrie e.V. (VDA). www.vda.de

RU. PIUSI HAND PUMP – новый ручной ротационный насос из нержавеющей стали с сертификацией для перекачки жидкости AdBlue®.

Все металлические компоненты насоса изготовлены из нержавеющей стали. Полностью разработан, произведен и сертифицирован в Италии.

Является новым эталоном в следующем:

- Всасывающая способность: самовсасывающий с простой и немедленной подачей
 - Объемные характеристики: 38 литров за 100 оборотов
 - Химическая совместимость с жидкостью AdBlue® 100% использованных материалов (Директива ISO 22241)
- Конструктивные допуски в сочетании с износостойкими материалами являются гарантией бесперебойной работы в течение многих лет.

Прочная конструкция для профессионального использования. Включает в комплект всасывающую трубку и крепление к бочке, доступное с различными типами резьбы. Откройте для себя новый PIUSI HAND PUMP и доверьтесь качеству продукции, полностью изготовленной в Италии. Выберите дизайн, эксплуатационные качества и надежность продукции, полностью изготовленной компанией Piusi

(* AdBlue® является зарегистрированной маркой, ее использование осуществляется с разрешения ассоциации Verband der Automobilindustrie e.V. (VDA). www.vda.de

**NEW
ROTARY PUMP**



PRODUCTS' RANGE WEIGHT AND PACKAGING

Code	Weight		Packaging		N. Boxes/ Europallet	
	kg	lbs	mm	pcs/ box	✈	🚚
without hose						
F00332A00	2,1	4,6	350x170x140	1	50	100
F00332A10	2,1	4,6	350x170x140	1	50	100
F00332A40	2,1	4,6	350x170x140	1	50	100
F00332A60	2,1	4,6	350x170x140	1	50	100
with hose						
F00332A20	3,2	7	300x300x180	1	50	100
F00332A30	3,2	7	300x300x180	1	50	100
F00332A50	3,2	7	300x300x180	1	50	100
F00332A70	3,2	7	300x300x180	1	50	100

Capacity
up to
38 L (10 USG)
per 100 revolutions

100% Made in Piusi
Made in Italy

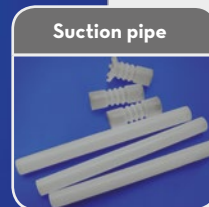
Top Quality
All metal
components of the
pump are made
of stainless steel



Rotative hand pump with delivery hose and stainless steel spout.



Available on request: Pump + 3D Filter



FEATURES



Code F19158000: Drum connector 56x4
Code F19159000: Drum connector 2" Buttress
Code F19157000: Drum connector 2" BSP
Code F19157010: Drum connector 70x6



ON REQUEST



Code R1512800A
F: 2" BSP - M: 70x6



Code F00611D10

PRODUCTS' RANGE TECHNICAL DATA

Code	Description	Fluids type	Capacity per 100 revolutions		Drum connector	Suction tube	Delivery hose lenght m
			L	USG			
without hose							
F00332A00	Piusi hand pump 56x4	UWA	38	10	56x4	Yes	-
F00332A10	Piusi hand pump 2" Buttress	UWA	38	10	2" Buttress	Yes	-
F00332A40	Piusi hand pump 2" BSP	UWA	38	10	2" BSP	Yes	-
F00332A60	Piusi hand pump 70x6	UWA	38	10	70x6	Yes	-
with hose							
F00332A20	Kit Piusi hand pump 56x4 with hose	UWA	38	10	56x4	Yes	2,5
F00332A30	Kit Piusi hand pump 2" Buttress with hose	UWA	38	10	2" Buttress	Yes	2,5
F00332A50	Kit Piusi hand pump 2" BSP with hose	UWA	38	10	2" BSP	Yes	2,5
F00332A70	Kit Piusi hand pump 70x6 with hose	UWA	38	10	70x6	Yes	2,5

DISPENSERS

PUMPS

METERS

NOZZLE METERS

NOZZLE

SPECIAL EQUIPMENTS

FLUID MONITORING

ACCESSORIES

FILTERING

**MADE
IN
ITALY**

PUMPS **PIUSI HAND PUMP SIDE VERSION**

EN. The new transfer system was designed for installation onto IBC tanks, utilizing a stainless steel rotary hand pump certified for AdBlue® transfer applications.

All metal components of the pump are made of stainless steel.

The sturdy stainless steel support bracket comes with a rugged connector system that is compatible with most IBCs. Tight manufacturing guidelines and the use of wear-resistant materials guarantees years of hassle-free operation.

The pump, which was entirely DEVELOPED, MANUFACTURED, and CERTIFIED in ITALY, sets new benchmarks in terms of:

- Suction capacity: self-priming with simple and immediate fluid dispensing
- Volumetric capacity: 10 gallons per 100 revolutions
- 100% of the materials used are chemically compatible with AdBlue® (standard ISO 22241)
- Ergonomic construction for professional use.

ES. El nuevo sistema de trasiego está diseñado para que pueda extraerse fácilmente de un depósito IBC y montarse en otro. Emplea una bomba manual rotativa de acero inoxidable, certificada para el trasvase de AdBlue®.

Todos los componentes metálicos de la bomba están hechos de acero inoxidable. La robusta chapa de soporte en acero inoxidable con sólida estructura de fijación para los depósitos IBC más habituales, las tolerancias de construcción y el material antidesgaste son garantía de funcionamiento perfecto durante muchísimos años.

La bomba, íntegramente DESARROLLADA, FABRICADA y CERTIFICADA en ITALIA, constituye un nuevo punto de referencia por:

- Capacidad de aspiración: autocebante con suministro fácil e inmediato
- Prestaciones volumétricas: 38 l cada 100 revoluciones
- Compatibilidad química con AdBlue® del 100 % de los materiales utilizados (directiva ISO 22241)
- Construcción sólida para uso profesional

RU. Новая система перекачки имеет такую конструкцию, которая позволяет ее легко снимать с одного резервуара IBC и перемещать на другой, применяется ручной ротационный насос из нержавеющей стали INOX, сертифицированный для перекачки жидкости AdBlue®. Все металлические компоненты насоса изготовлены из нержавеющей стали. Прочный опорный лист из нержавеющей стали, с надежной прицепной структурой для наиболее распространенных резервуаров IBC, конструктивные допуски и износостойкие материалы выступают гарантией отличного функционирования на протяжении долгих лет.

Насос полностью РАЗРАБОТАН, ПРОИЗВЕДЕН и СЕРТИФИЦИРОВАН в ИТАЛИИ, задает новые критерии в отношении:

- всасывающей способности: самозаливной с простой и быстрой подачей
 - объемной производительности: 38 литров за 100 оборотов
 - химической совместимости с AdBlue®: используемые материалы на 100% совместимы (директива ISO 22241)
- Надежная конструкция для профессионального использования.



PIUSI HAND PUMP VIDEO

NEW
ROTARY PUMP

PRODUCTS' RANGE WEIGHT AND PACKAGING

Code	Weight		Packaging		
	kg	lbs	mm	inch	pcs/box
without filter					
F00332B00	2,1	4,6	350x170x140	13,8x6,7x5,5	1
with filter					
F00332B10	3,2	7	300x300x180	18,8x11,8x7,1	1



Capacity
up to
38 L (10 USG)
per 100 revolutions

100% Made in Piusi
Made in Italy

Top Quality
All metal
components of the
pump are made
of stainless steel



Without filter version



With filter version

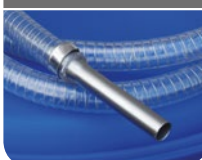


Steel support IBC braket

FEATURES

ON REQUEST

Stainless steel spout



Code F20189000 56x4 buttress 1" BSP
Code F20190000 2" buttress 1" BSP
Code F20257000 2" BSP 1" BSP
Code F20258000 2" 70x6 1" BSP
(with drum adapter)

AF2 connector



SEC connection



Piusi DEF Coupler



AdBlue® long life 3D Filter



Code F00611D10
(Only for version
with filter)

External suction hose



Code F15515000

PRODUCTS' RANGE TECHNICAL DATA

Code	Description	Fluids type	Capacity per 100 revolutions		IBC braket	Suction hose m	Delivery hose lenght m	3D filter
			L	USG				
without filter								
F00332B00	Piusi Hand Pump Side version	UWA	38	10	Yes	1	2,5	No
with filter								
F00332B10	Piusi Hand Pump Side version + 3D filter	UWA	38	10	Yes	1	2,5	Yes

S PUMPS

SUZZARABLU HAND PUMP

EN. The delivery system includes an easy to install and remove hand pump designed for a drum.

The delivery occurs through the spout (external diameter 1").

ES. El grupo de suministro está constituido por una bomba de mano fácilmente aplicable y removible de un bidón.

Las operaciones de trasiego se efectúan por medio del correspondiente caño (diámetro exterior: 1").

RU. Узел подачи состоит из ручного насоса, который можно просто установить и снять с бочки.

Перекачка осуществляется с помощью специального наконечника (наружный диаметр 1").



PRODUCTS' RANGE WEIGHT AND PACKAGING

Code	Weight		Packaging		N. Boxes/ Europallet	
	kg	lbs	mm	pcs/ box	✈	🚛
F00332090	1,5	3,3	160x340x140	1	72	102
F00332100	3,4	7,5	510x240x150	1	48	66
F0033205A	1,8	4	160x340x140	1	126	140
F0033208A	3,4	7,5	345x175x255	1	60	84

Piston hand pump



Rotative hand pump



Piston hand pump
(with complete kit)



Rotative hand pump
(with complete kit)



ON REQUEST

Adapter



Code **R1512800A**
Adapter for hand pump:
Mauser drum

Code **F15236000**
Adapter for hand pump:
Greif drum

PRODUCTS' RANGE TECHNICAL DATA

Code	Description	Fluids	Spout	Hose		Dip pipe	Complete kit	Mauser and Greif adapter for drum
		type	BSP	length	Ø			
F00332090	Piston hand pump (with dip pipe)	U	3/4"	-	-	YES	-	-
F00332100	Piston hand pump (with complete kit)	U	3/4"	3 m	3/4"	YES	YES	YES
F0033205A	Rotative hand pump (with dip pipe)	U	3/4"	-	-	YES	-	-
F0033208A	Rotative hand pump (with complete kit)	U	3/4"	3 m	3/4"	YES	YES	YES

**MADE
IN
ITALY**

K ELECTRONIC AND PULSE-METERS 24 AND TURBINOX

EN. K24 METER This meter is easy to install, in line or at the end of the delivery hose, and is provided with a compact easy readable display. It is possible to apply the meter directly on the nozzle. Users can easily replace the 2 batteries. Display can be rotated in 4 different positions. Impulse type signals: single channel, reed switch. Electronic card with LCD display: 5 digit partial total from 0.1 to 99999, 6 digit total from 1 to 999999. Resettable total available. Flow rate indication.

K24 PULSE-METER

Type of output signal: raw signal (reed switch), single channel. Max 28 V Ac/dc 100 mAmp (87,73 pulse/l).

TURBINOX INLINE PULSE METER

This meter is easy to install. A tight stainless steel body provides endurance for use in every condition. Also available is a pulser display to connect to an external receiver. User can easily replace the 2 display batteries.

ES. K24 METER Este cuentalitros es de fácil instalación, en línea o en el extremo de la manguera de suministro, y está dotado de un display compacto de fácil lectura. El cuentalitros puede aplicarse directamente en la pistola. Dos baterías fáciles de sustituir alimentan el cuentalitro. La pantalla puede ser girada en cualquier posición. Tipo de señal por impulso: monocanal, interruptor de láminas. Tarjeta electrónica con display LCD: Parcial de 5 cifras de 0.1 a 99999, Total de 6 cifras de 1 a 999999. Total borrable disponible. Indicación del caudal.

CUENTALITROS K24

Tipo de señal de salida: señal sin procesar (interruptor de láminas), un solo canal. Máx. 28 V CA/CC 100 mAmp (87,73 pulse/l).

TURBINOX INLINE PULSE METER

Este cuentalitros se instala fácilmente. Su robusto cuerpo de acero inoxidable lo hace resistente y apto para ser utilizado prácticamente en cualquier condición. Es disponible también un display emisor de impulsos para conexión a receptor externo. (El display es alimentado por dos baterías de fácil sustitución).

RU. Счетчик литров K24 METER, который можно просто установить в линию или на конец нагнетательной трубы, оснащен компактным и удобочитаемым дисплеем. Счетчик литров можно установить непосредственно на пистолет. Дисплей питается от двух батарей, которые можно запросто заменить. Дисплей можно повернуть в 4 различных положения. Импульсные сигналы: одноканальный, герконовый переключатель. Электронная плата с ЖК-дисплеем, отображение общего/частичного количества, 5 цифр, от 0,1 до 99999, общего количества, 6 цифр, от 1 до 999999. Предлагается модель, в которой можно обнулять общее количество. Индикация скорости потока.

K24 PULSE-METER

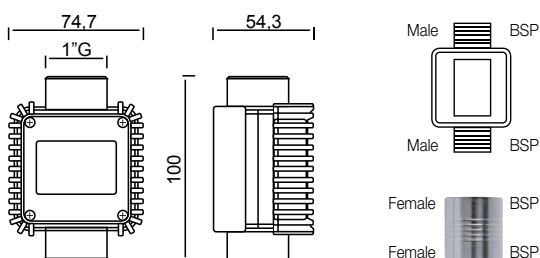
Тип импульсного сигнала: одноканальный, герконовый переключатель. Макс. 28 В перем. тока/пост.тока 100 мА (87,73 импульсов/л).

TURBINOX INLINE PULSE METER

Этот счетчик литров отличается простотой установки. Прочный герметичный корпус из нержавеющей стали позволяют использовать его практически в любых условиях. Предлагается также модель с дисплеем генератора импульсов для подключения к внешнему приемнику. Дисплей питается от двух батарей, которые можно запросто заменить.



DIMENSIONS



**REGISTERED
DESIGN**

PATENTED



PRODUCTS' RANGE WEIGHT AND PACKAGING

Code	Weight		Packaging		
	kg	lbs	mm	inch	pcs/box
F0040710A	0,4	0,9	Blister	Blister	1
F0040721B	0,4	0,9	115x160x135	4,5x6,3x5,3	1
F0042000A	0,5	1,1	80x80x75	3,1x3,1x3	1
F0042001A	0,5	1,1	80x80x75	3,1x3,1x3	1
F00410000	1,2	2,6	225x125x150	8,9x4,9x5,9	1
F0049503B	1,2	2,6	225x125x150	8,9x4,9x5,9	1
F16073000	2,4	3,1	Box	Box	20

ANTIFREEZE
BIO DIESEL
DIESEL
FOOD
GASOLINE
GREASE
KEROSENE
OIL
WATER
WINDSCREEN

AdBlue®

Flow-rate
up to
100 l/min
(up to 26,4 gpm)

Accuracy
+/-
1%



PIUSI

DISPENSERS

PUMPS

METERS

NOZZLE METERS

NOZZLE

SPECIAL EQUIPMENTS

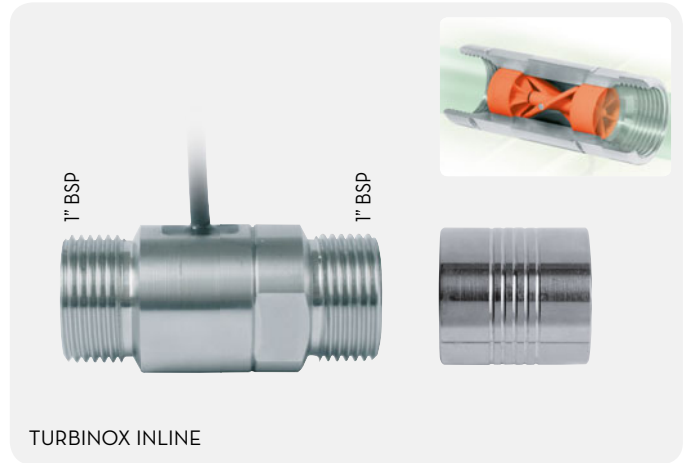
FLUID MONITORING

ACCESSORIES

FILTERING



K24 METER



TURBINOX INLINE



K24 METER
Rotable display



TURBINOX 90°

ON REQUEST



Socket 1" BSP/BSP



Plastic fitting



Plastic fitting



Pulsar version



Remote display

PRODUCTS' RANGE TECHNICAL DATA

Code	Description	Fluids type	Flow-rate		Pressure		Display	Pulse out (p/l)	
			l/min	gpm	bar	psi		Pulse version	Display version
F0040710A	K24 Meter (1 socket)	U	5 ÷ 120	1,3 - 26,4	10	145	YES	-	-
F0040721B	K24 Pulse-meter (1 socket) (87,73 pulse/l)	U	5 ÷ 120	1,3 - 26,4	10	145	NO	88	-
F0042000A	TURBINOX Inline turbine pulse meter	U	10 ÷ 40	2,6 - 10,6	20	290	NO	88	-
F0042001A	TURBINOX 90° turbine pulse meter	U	10 ÷ 40	2,6 - 10,6	20	290	NO	88	-
F00410000	TURBINOX 90° turbine pulse meter w/display Urea	U	10 ÷ 40	2,6 - 10,6	20	290	YES	88	1 ÷ 100
F0049503B	Remote display with Pulse OUT		-	-	-	-	YES	-	1 ÷ 100
F16073000	Socket 1" BSP/BSP (20 pcs)		-	-	-	-	-	-	-

SB325 / SB325 METER

NEW

MADE IN ITALY

EN. The new SB325 automatic nozzle features a innovative technopolymer casing, break-away system, and a stainless steel spout. Designed in compliance with International Standards ISO/ FDIS 22241-4:2009 concerning AdBlue® dispensing nozzles.

The new automatic nozzle design features a reliable, ergonomic, and flexible shell that protects against weathering and UV radiation. The nozzle is also available with a built-in electronic turbine flow meter

Mis-filling Kit Spout

This kit allows you to transform a standard SB325 nozzle into an SB325 mis-filling system by simply fitting a different spout onto the nozzle. This system will prevent a potential mis-fill when the SB325 mis-filling spout is used in conjunction with the magnet in the opening of the tank. The Piusi Magnetic Adaptor allows the SB325 mis-filling spout to be used with all tanks.

ES. La SB325 se caracteriza por el nuevo caño de acero con el sistema Break-Away y se ha construido con innovadores tecnopolímeros. Este se ha diseñado para cumplir las Normas Internacionales ISO/ FDIS 22241-4:2009 inherentes a las pistolas de suministro de AdBlue®.

La nueva pistola automática es fiable y ergonómica. La carcasa de protección, resistente y elástica, se ha construido con tecnopolímeros que aseguran la máxima protección contra la intemperie y los rayos UV.

Mis-filling Kit Spout

Utilizando este sistema se puede transformar el SB325 estándar al SB325 sistema mis-filling con sólo cambiar el caño. Con la presencia de este adaptador magnético situado en la boca del depósito solo se permite suministro lo cual evita el repostaje incorrecto. El nuevo Piusi Magnetic Adaptor, incluido en el kit de transformación, permite usar la SB325 mis-filling en todos los recipientes/depósitos.

RU. Модели SB325 оснащены новым стальным наконечником с системой Break-Away и изготовлены из инновационных технополимеров. Устройства спроектированы согласно требованиям международных стандартов ISO/ FDIS 22241-4:2009, относящихся к pistolетам для подачи AdBlue®.

Новый автоматический пистолет, отличающийся надежностью и эргономичностью. Прочный и эластичный защитный кожух изготовлен из технополимеров, которые гарантируют максимальную стойкость к атмосферным явлениям и УФ-излучению.

Misfilling Kit

Используя соответствующий комплект и выполнив простую операцию по смене наконечника, стандартную модель SB32 можно преобразовать в модель SB32 с системой Misfilling.

Благодаря этому подача осуществляется только при наличии магнита, расположенного в горловине бака, что помогает избежать ошибок при заправке.

PERFORMANCE

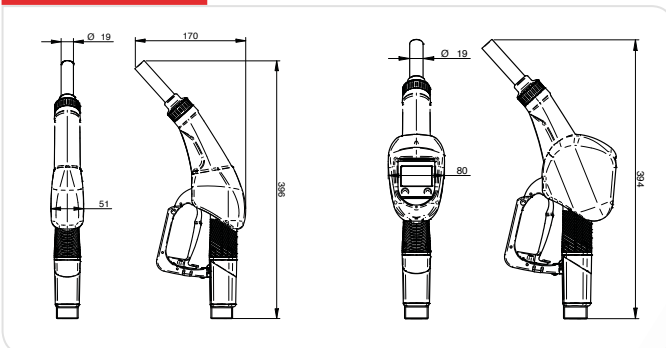
- Liquid compatible AdBlue® (according to DIN 70070) and others (*).
- Liquid viscosity range from 1 to 6 cSt.
- Inlets 3/4" with hose end-fitting
- Spout outer diameter: 19 mm.
- Material in contact with the liquid, according to ISO 22241-2:2006.
- (* Ask for other chemical liquid compatible.

- Líquido AdBlue® compatible (en conformidad con DIN 70070) y otros (*).
- Intervalo de viscosidad de 1 a 6 cSt.
- Entradas 3/4" con boquilla.
- Diámetro externo de la boca de descarga: 19 mm.
- Material en contacto con el líquido conforme ISO 22241-2:2006.
- (* pregunte por otros líquidos químicos compatibles.

- Совместимость с жидкостями, содержащими AdBlue® (отвечающими требованиям DIN 70070), и жидкостями других типов (*).
- Диапазон вязкости от 1 до 6 сСт.
- Вход 1" входящий BSP (1" обхватывающий BSP по требованию).
- Внешний диаметр наконечника: 19 мм.
- Материал, соприкасающийся с жидкостью, согласно ISO 22241-2:2006.

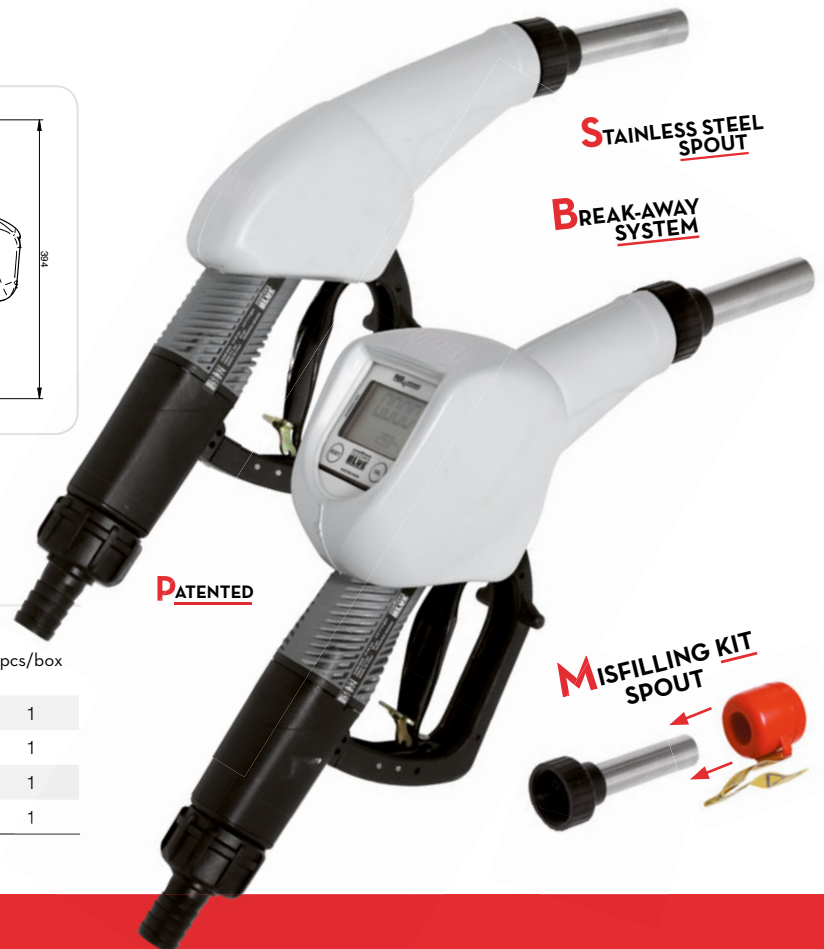
(* По запросу предоставляется информация о прочих типах совместимых химических жидкостей.

DIMENSIONS



PRODUCTS' RANGE WEIGHT AND PACKAGING

Code	Weight		Packaging		
	kg	lbs	mm	inch	pcs/box
F00617000	0,7	1,5	447x178x63	17,6x7x2,5	1
F00617010	1,0	2,2	447x178x85	17,6x7x2,5	1
F19174000	-	-		Blister	1
F18400000	-	-		Blister	1



STAINLESS STEEL SPOUT

BREAK-AWAY SYSTEM

MISFILLING KIT SPOUT

PATENTED

Flow-rate

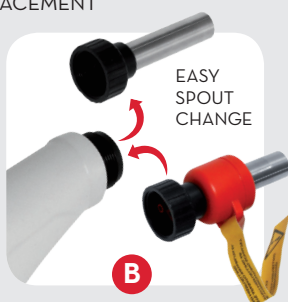
up to
35 l/min
(up to 9 gpm)



PIUSI



QUICK AND EASY SPOUT REPLACEMENT



EN. Safety is guaranteed by the break-away system. In the event that a vehicle accidentally drives away with the nozzle still in the tank, the spout is designed to detach from the nozzle. This system also allows for a quick repair by merely fitting a new spout onto the nozzle.

ES. El sistema Break-away garantiza una seguridad elevada al momento de su uso ya que protege contra los posibles daños causados por arranques accidentales cuando la pistola aún este abasteciendo el depósito del vehículo. El caño se ha diseñado para separarse de la pistola cuando se plantea la antes mencionada situación. Este sistema también permite el rápido reemplazo de la pistola simplemente con sustituir caño.

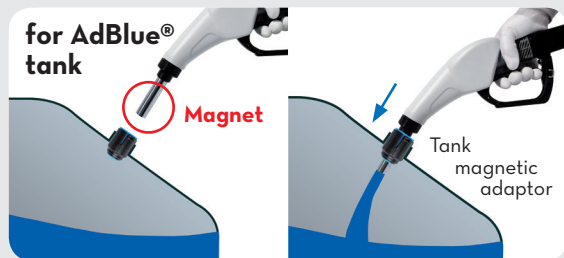
RU. Для повышения уровня эксплуатационной безопасности имеется разрывная муфта, которая защищает раздаточную систему и сам автомобиль от повреждений вследствие при старте автомобиля, когда пистолет не вынут из бака. В этой ситуации конструкция носика предусматривает его отделение от пистолета. Кроме того, такая система позволяет быстро восстановить работу пистолета, просто заменив носик.

MISFILLING SYSTEM ON REQUEST



for AdBlue®
canister

SB325 Misfilling
+ Piusi Magnetic Adaptor



for AdBlue®
tank

Magnet
Tank
magnetic
adaptor

SB325 Misfilling

FEATURES



Multifunction display

5 digit partial. Total. Resettable total and calibration available. Low battery icon.



Stainless steel Spout

Code: R19172000 (misfilling spout)
Code: R19173000 (standard spout)

ON REQUEST



Piusi magnetic adaptor

Code: F18400000



Misfilling Kit Spout

Piusi magnetic adaptor + stainless steel spout with misfilling system
Code: F19174000



Tank Magnetic adaptor

Code: F15165000

PRODUCTS' RANGE TECHNICAL DATA

Code	Description	Fluids type	Flow-rate		Magnetic adaptor	Meter	Pressure bar	Inlet	Swivel	Spout ext. Ø
			l/min	gpm						
F00617000	Automatic Nozzle SB325	U	35	9	NO	NO	3,5	3/4"	YES	19 mm
F00617010	Automatic Nozzle SB325 Meter	U	35	9	NO	YES	3,5	3/4"	YES	19 mm
F19174000	Misfilling Kit Spout (Misf.spout + Piusi Magn. Adapt.)	U	-	-	YES	-	-	-	-	19 mm
F18400000	Piusi Magnetic Adaptor	U	-	-	YES	-	-	-	-	-

NOZZLES

SUZZARABLU NOZZLES

EN. Piusi nozzles are all made from materials compatible with AdBlue®.

Manual nozzle distinguished by high efficiency thanks to its the low flow resistance and inexpensive operation.

Automatic nozzle featuring a device that stops the flow when the tank is full. Complete with hose-tail fitting.

ES. Todas las pistolas Piusi se fabrican con materiales compatibles con la AdBlue®.

Pistola manual caracterizada por una elevada eficacia, debida a la baja resistencia al flujo, unida a una notable economicidad.

Pistola automática con dispositivo de parada del flujo en caso de depósito lleno. Dotada de boquilla.

RU. Пистолеты Piusi полностью изготавливаются из материалов, совместимых с AdBlue®.

Ручной пистолет, отличающийся повышенной эффективностью благодаря низкому сопротивлению потоку и экономичностью.

Автоматический пистолет оснащается устройством остановки подачи при заполнении бака. Имеется штуцер.



PRODUCTS' RANGE WEIGHT AND PACKAGING

Code	Weight		mm	Packaging	
	kg	lbs		inch	pcs/box
F0061903B	2,6	5,7	357x357x275	14,1x14,1x10,8	1
F14761000	0,2	0,4	800x480x300	31,5x18,9x11,8	1

Flow-rate

up to
80 l/min
(up to 21,1 gpm)



SUZZARABLU
MANUAL NOZZLE



SUZZARABLU
AUTOMATIC NOZZLE

ON REQUEST

Adapter K24



for automatic nozzle
M 3/4" BSP - F 1" BSP
Code **F16475000**

Plastic adapter



for K24 manual
nozzle
Code **F15776000**

AVAILABLE

SB325
nozzle



SB325
nozzle meter



PRODUCTS' RANGE TECHNICAL DATA

Code	Description	Fluids type	Flow-rate		Pressure bar	Inlet BSP	Swivel	Spout ext. Ø
			l/min	gpm				
F0061903B	Automatic nozzle	U	40	21,1	3,4	3/4"	YES	3/4"
F14761000	Manual nozzle	U	80	10,6	3,4	3/4"	NO	3/4"

DISPENSERS

PUMPS

METERS

NOZZLE
METERS

NOZZLE

SPECIAL
EQUIPMENTS

FLUID
MONITORING

ACCESSORIES

FILTERING

OCIO FLUID MONITORING

**MADE
IN
ITALY**

EN. Continuous tank level monitoring. OCIO detects the static pressure generated by the fluid height by means of a tube inserted into the tank and displays the fluid level or volume.

The system consists of:

- A tube for detecting static pressure: The tube end is inserted from the top of the tank and lowered down into the liquid until it touches the bottom.
- A control unit for displaying the level and managing the system. The unit is equipped with an intuitive, complete software and permits the connection of two alarm or lock devices.

The software is used to:

- Set tank type and dimensions
- Define alarm levels
- Define indication level
- Define measurement unit
- Calibrate the instrument

Depending on the set alarm levels, the control unit activates or deactivates the contact by acting as a remote switch for starting the alarms or cutting power to the connected equipment.

Maximum measurable height: 4 m.

Probe tube length: 10 m.

Accuracy 1% full-scale

ES. Monitoreo continuo de niveles en tanques. OCIO detecta la presión estática generada por el líquido por medio de un tubo introducido en el tanque y visualiza el nivel del líquido o el volumen.

El sistema está consiste de:

- Un tubo para la detección de la presión estática. El tubo es introducido por la parte superior del tanque y sumergido en el líquido hasta tocar el fondo.
- Una unidad de control para la visualización del nivel y la gestión del sistema. La unidad dispone de software que permite la conexión de dos dispositivos de alarma o de bloqueo. Por medio del software es posible:
 - Establecer el tipo y las dimensiones del tanque
 - Definir niveles para alarma
 - Modificar la indicación del nivel
 - Modificar las unidades del nivel
 - Calibrar el instrumento.

Según los niveles que fueron programados, la unidad de control activa desactiva el contacto actuando como un interruptor remoto que prende la alarma o apaga los equipos conectados para no suministrar más líquido.

Altura máxima medible: 4 m.

Longitud del tubo sonda: 10 m

Precisión 1% escala completa

RU. Система непрерывного управления уровнем в резервуаре.

OCIO определяет статическое давление, создаваемое высотой жидкости, используя трубу, помещенную в резервуар и отображает уровень жидкости или объем. Система состоит из:

- Трубы для определения статического давления. Труба с наконечником вставляется через верхнюю часть резервуара и погружается в жидкость до касания с дном резервуара.
- Блока управления для отображения уровня и управления системой. Блок оснащен интуитивным и полным программным обеспечением и позволяет подключить два устройства тревоги или блокировки.

С помощью программного обеспечения можно:

- Установить тип и размеры резервуара
- Настроить сигналы тревоги уровня
- Настроить индикацию уровня
- Настроить единицу измерения
- Откалибровать прибор

В зависимости от уровней установленных сигналов тревоги, блок управления активизирует или деактивизирует контакт, используя удаленный выключатель для включения сигнальных устройств или для блокировки питания подключенных устройств.

Максимальная высота, которую можно измерить: 4 м.

Длина трубы зонда: 10 м.

Погрешность 1% от диапазона.

PATENTED



(in the packing
10 mt hose)



PRODUCTS' RANGE WEIGHT AND PACKAGING

Code	Weight		Packaging		
	kg	lbs	mm	inch	pcs/ box
F0075510D	2,2	4,8	300x410x100	11,8x16,1x3,9	1
F0075511D	2,2	4,8	300x410x100	11,8x16,1x3,9	1
F00755140	2,2	4,8	300x410x100	11,8x16,1x3,9	1
F00755160	2,2	4,8	300x410x100	11,8x16,1x3,9	1

ANTIFREEZE
BIO DIESEL
DIESEL
FOOD
GASOLINE
GREASE
KEROSENE
OIL
AdBlue®
WATER
WINDSCREEN

Viscosity
up to
30 cSt

Accuracy
+/-
1%*

* End of scale



PIUSI

DISPENSERS

PUMPS

METERS

NOZZLE METERS

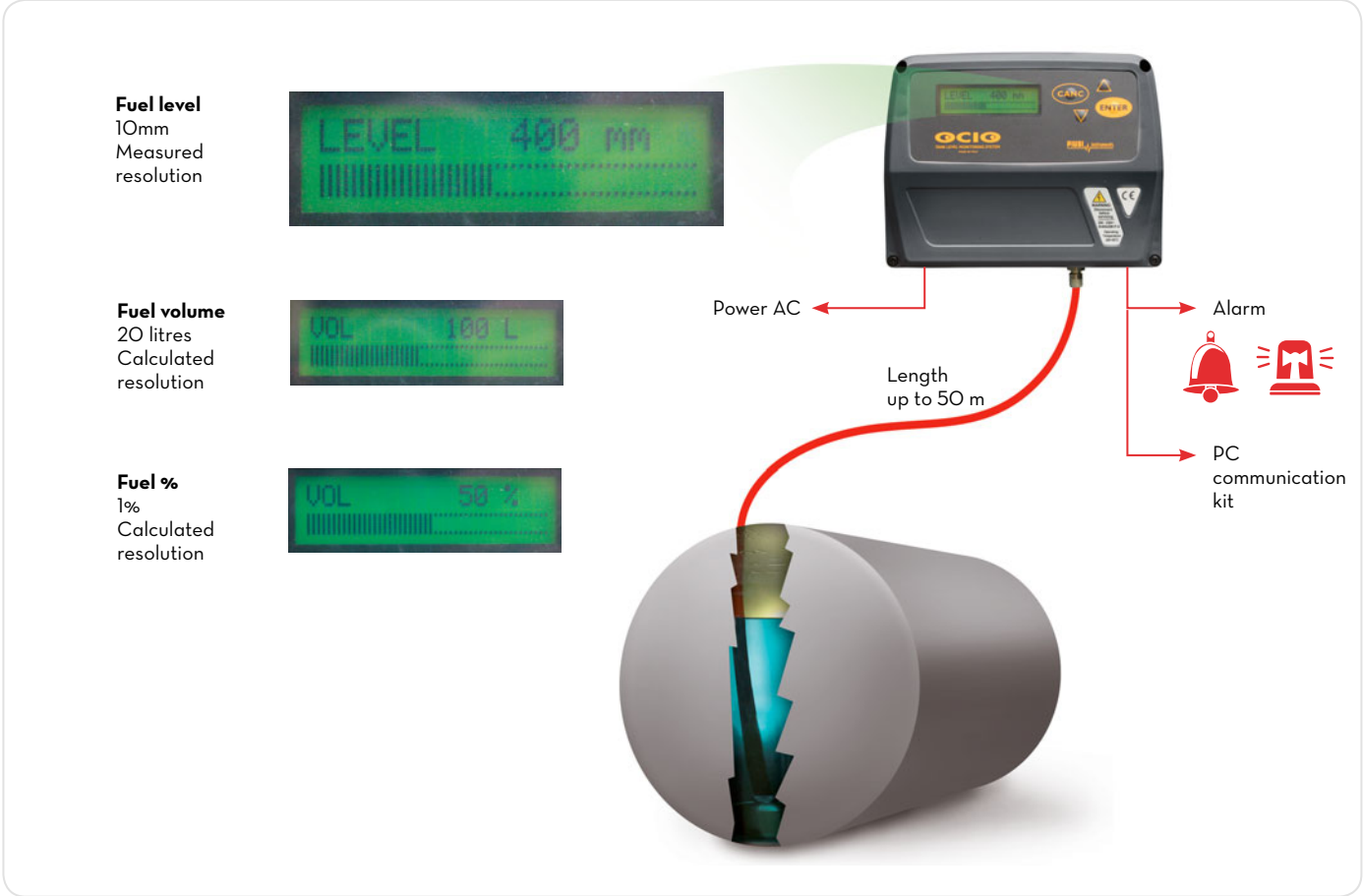
NOZZLE

SPECIAL EQUIPMENTS

FLUID MONITORING

ACCESSORIES

FILTERING



ON REQUEST



Hose length 3 mt
Ø 12 mm
Code **F12939000**



FEATURES



Made in stainless steel

PRODUCTS' RANGE TECHNICAL DATA

Code	Description	Fluids type	Viscosity cSt	Voltage		RS exit
				AC V./Hz	Power Watt	
F0075510D	Level indicator OCIO LV / RS output	A B D O W	up to 30	230/50	20	available
F0075511D	Level indicator OCIO LV / RS output 120 V	A B D O W	up to 30	120/60	20	available
F00755140	OCIO Urea	U	Urea	230/50	20	available
F00755160	Level indicator OCIO LV / 4/20 mA output	A B D O W	up to 30	230/50	20	-

C ACCESSORIES CONNECTIONS

**MADE
IN
ITALY**

EN. Piusi solutions are practical to apply, versatile for multiple installations and are made of materials resistant and compatible with AdBlue®.

ES. Accesorios para Urea. Las soluciones Piusi son prácticas de aplicar, versátiles para múltiples instalaciones y están realizadas con materiales resistentes y compatibles con la AdBlue®.

RU. Решения Piusi являются практичными, универсальными, подходят для различных способов монтажа и изготовлены из прочных материалов, совместимых с AdBlue®.

Suction connections SEC

HDPE plastic for CDS suction tube

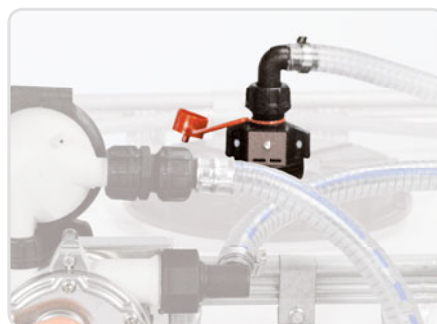


PRODUCTS' RANGE

Code	Description
R15452000	Easy coupling SEC with Hosetail 90°

Suction connections AF2 **NEW**

AF2 + pipes + hose tail

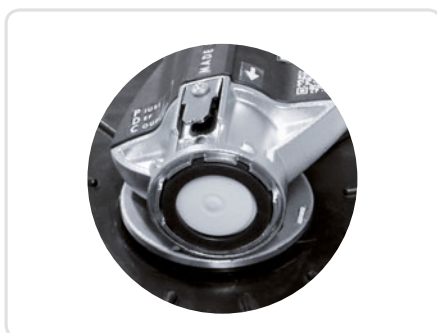


PRODUCTS' RANGE

Code	Description
F20189000	AF2 56x4 buttress 1" BSP
F20190000	AF2 2" buttress 1" BSP
F20257000	AF2 2" BSP 1" BSP
F20258000	AF2 2" 70x6 1" BSP (with drum adapter)

Suction connections PDC (Piusi DEF Coupler)

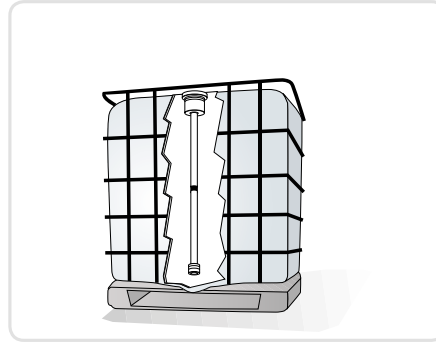
for typical stainless steel connectors.



PRODUCTS' RANGE

Code	Description
F1891000A	Piusi DEF coupler

Suction hose

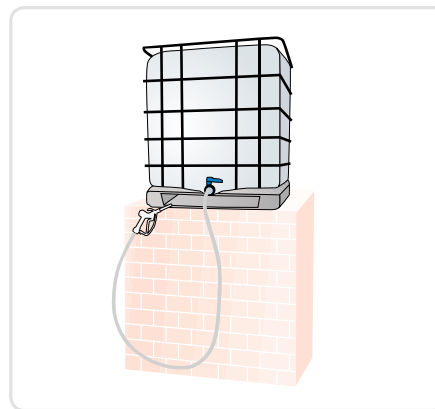


PRODUCTS' RANGE

Code	Description
F15606020	Suction hose with plug head 2" BSP
F15606000	Suction hose wwith plug head 56x4

Gravity kit

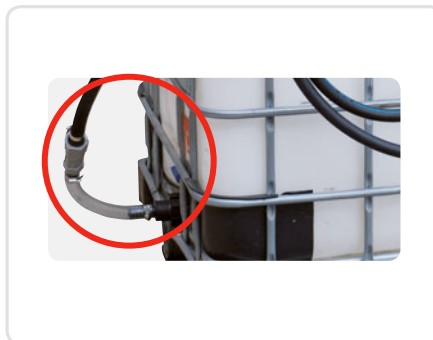
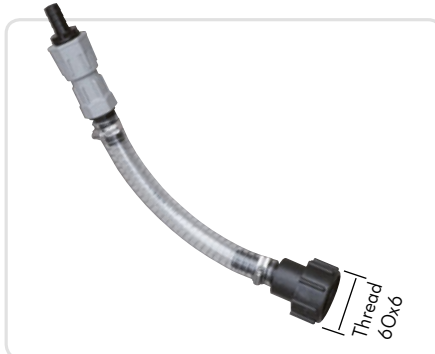
Manual nozzle + IBC bottom adapter



PRODUCTS' RANGE

Code	Description
F15517000	Gravity kit

Kit bottom connection



PRODUCTS' RANGE

Code	Description
F15515010	Kit bottom connection

External suction hose

with IBC bottom valve adapter and check valve.



PRODUCTS' RANGE

Code	Description
F15515000	External suction hose

ANTIFREEZE
BIO DIESEL
DIESEL
FOOD
GASOLINE
GREASE
KEROSENE
OIL
WATER
WINDSCREEN

ACCESSORIES FITTINGS AND HOSES

**MADE
IN
ITALY**

EN. Piusi solutions are practical to apply, versatile for multiple installations and are made of materials resistant and compatible with Urea.

ES. Accesorios para Urea. Las soluciones Piusi son prácticas de aplicar, versátiles para múltiples instalaciones y están realizadas con materiales resistentes y compatibles con la Urea.

RU. Решения Piusi являются практичными, универсальными, подходят для различных способов монтажа и изготовлены из прочных материалов, совместимых с карбамидом.

PRODUCTS' RANGE

Plastic fitting



Code	Description				
F15522000	Plastic fitting lineare	M 1" BSP	-	Ø 3/4"	-



Code	Description				
F15485000	Plastic fitting curva 90° Male	M 1" BSP	-	Ø 3/4"	-



Code	Description				
F15484000	Plastic fitting curva 90° Female	F 1" BSP	-	Ø 3/4"	-



Code	Description				
F15776000	Plastic fitting	M/F 1" BSP	-	-	-



Code	Description				
F16433000	Plastic fitting	1" F BSP	-	-	-



Code	Description				
F16434000	Plastic fitting	1" F BSP	-	-	-



Code	Description				
F16435000	Plastic fitting	1" F BSP	-	Ø 3/4"	-

Sockets

PRODUCTS' RANGE

Code	Description				Packaging	
					pcs	
F16074000	Socket	NPT/NPT	-		20	-
F16458000	Socket	BSP/NPT			20	
F16073000	Socket	BSP/BSP	-		20	-

Stainless steel fitting

PRODUCTS' RANGE

Code	Description				Packaging	
					pcs	
F14132000	Swivel inox	3/4"M	hose 3/4"			-

Swivel rubber protector

PRODUCTS' RANGE

Code	Description				Packaging	
					pcs	
F16497000	Swivel rubber protector	-	-			-

EPDM hoses

PRODUCTS' RANGE

Code	Description				Packaging	
			coil		pcs	
EPDM Suction hose						
F1412400A	EPDM Suction hose	3/4"	40 m			-
EPDM Delivery hose						
F14250000	EPDM Delivery hose	3/4"	4 m			-
F14125020	EPDM Delivery hose	3/4"	6 m			
F14125030	EPDM Delivery hose	3/4"	8 m			-
F14125040	EPDM Delivery hose	3/4"	10 m			
F14125050	EPDM Delivery hose	3/4"	80 m			

EPDM Kit suction hose

PRODUCTS' RANGE

Code	Description				Packaging	
			foot valve	SEC	pcs	
F14146000	EPDM Kit suction hose with valve	1,5 m	YES	NO	1	BOX
F15883000	EPDM Kit suction hose with SEC	1,1 m	NO	YES	1	BOX

Stainless steel clamp

PRODUCTS' RANGE

Code	Description				Packaging	
					pcs	
F13800000	Stainless steel clamp	20-32-12 INOX			10	-

**MADE
IN
ITALY**

ACCESSORIES HOSE REEL FOR AdBlue®

EN. Automatic hose reel for AdBlue® filling tanks. All the components are compatible with urea in order to avoid parts corrosion, so to prevent urea contamination.

A - Hose reel Adblue® (bare)
 - 1 x hose reel without hose with swivel and hose-tail fitting for connection with hose;
 - 1 x hose fastening clamp;
 - 1 x hose protection spring;
 - 1 x hose stop.

B - Automatic Adblue® hose reel Adblue® with EPDM (8 m - 3/4 ") hose complete with swivel and elbow.
 Code F00750070.
 Features:
 - Reduced pressure loss;
 - Latch mechanism protector;
 - Adjustable arms.

ES. Enrollador automatico para repostar AdBlue®. Todos los componentes son compatibles con urea para evitar la corrosión al fin de evitar la contaminación de urea durante el repostaje.

A - Enrollador automático Adblue® (sin tubo)
 - 1 x Enrollador de tubo automático sin tubo y dotado de boquilla para conexión a tubo;
 - n.º 1 abrazadera para fijación del tubo;
 - n.º 1 muelle para tubo;
 - n.º 1 dispositivo de bloqueo del tubo.

B - Enrollador automático Adblue® con tubo EPDM (8 m - 3/4 ") dotado de racor giratorio y codo.
 Código F00750070.
 características:
 - Reducida pérdida de presión;
 - Protección mecanismo de cierre;
 - Brazos regulables.

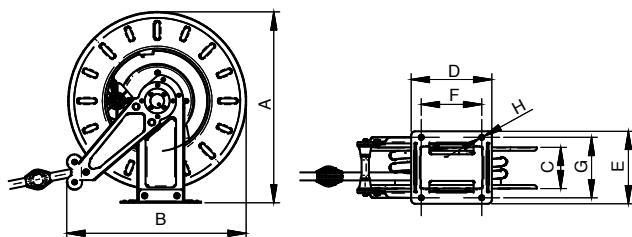
RU. Автоматический втягивающий механизм для трубы подачи карбамида. Продуманная конструкция позволяет ограничить потери напора и упрощает использование даже с высокопроизводительными насосами.

A - Автоматический втягивающий механизм для карбамида (без трубы)
 - 1 автоматический втягивающий механизм без трубы и штуцера для соединения с трубой;
 - 1 хомут для крепления трубы;
 - 1 пружина для трубы;
 - 1 фиксатор трубы.

B - Автоматический втягивающий механизм с трубой из СКЭП для карбамида (8 м - 3,4 "), оснащенный поворотным креплением и коленом.
 Код F00750070.
 характеристики:
 - Низкая потеря напора;
 - Защита запирающего механизма;
 - Регулируемые кронштейны.

DIMENSIONS

Model	A	B	C	D	E	F	G	H
HOSE REEL BIG	475	460	152	200	230	150	246	12
HOSE REEL SMALL	475	460	102	150	180	150	196	12



PRODUCTS' RANGE WEIGHT AND PACKAGING

Code	Weight		Packaging		N. Boxes/ Europallet	
	kg	lbs	mm	pcs/ box	✈	🚚
Without hose						
F0075006A	14	30,9	550x260x540	1	12	20
With hose						
F0075007C	17	37,5	550x260x540	1	12	20
F0075011B	24	52,9	550x260x540	1	12	20
Kit base						
F17275000	8,5	18,7	480x370x265	1	12	20



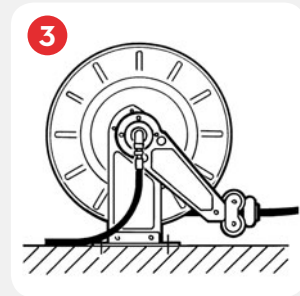
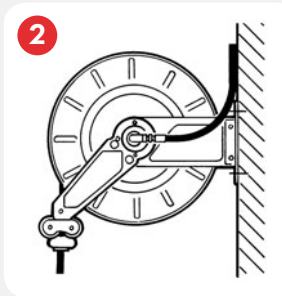
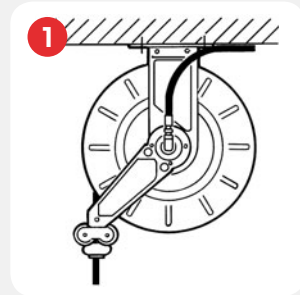
B - Hose reel with hose



A - Hose reel without hose

Hose reel installations:

1. Roof installation
2. Wall installation
3. Ground installation



FEATURES



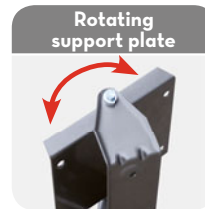
Hand protections



Accessories included



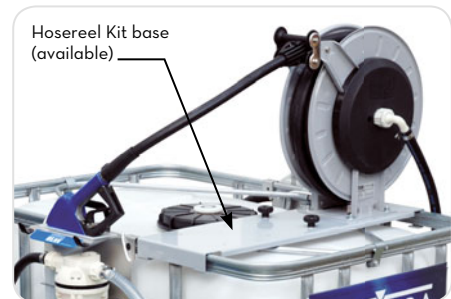
Fix support plate



Rotating support plate

Weight 1,5 Kg
Pack: 300x410x100
Code Big: **F162980OF**
Code Small: **F173160OF**

Weight 3,5 Kg
Pack: 300x300x180
Code Big: **F162790OF**
Code Small: **F173170OF**














Hosereel Kit base (available)

ON REQUEST

PRODUCTS' RANGE TECHNICAL DATA

Code	Description	Fluids type	Hose BSP	Max operating pressure bar	Pressure drop bar	Inlet with hosetail BSP	Outlet BSP	Hose max length bound m	Hose length m
Without hose									
F0075006A	Hosereel 3/4" without hose SMALL	U	3/4"	10	0,1 @ 35 l/min	3/4"	3/4"	9,5	-
With hose									
F0075007C	Hosereel 8 x 3/4" with hose SMALL	U	3/4"	10	0,4 @ 35 l/min	3/4"	3/4"	-	8
F0075011B	Hosereel 3/4" 15 mt BIG	U	3/4"	10	0,6 @ 35 l/min	3/4"	3/4"	-	15
Kit base									
F17275000	Hosereel Kit base	-	-	-	-	-	-	-	-

ANTIFREEZE	<p>EN. Antifreeze</p> <p>ES. Anticongelante</p> <p>RU. Антифриз</p>	
BIODIESEL	<p>EN. B20 with concentration up to 20% in diesel</p> <p>ES. B20 con concentración de diésel de hasta el 20%</p> <p>RU. B20 с концентрацией до 20% в дизельном топливе</p>	
DIESEL	<p>EN. Diesel</p> <p>ES. Diesel</p> <p>RU. Дизельное топливо</p>	
FOOD	<p>EN. Food</p> <p>ES. Alimentos</p> <p>RU. Продукты питания</p>	
GASOLINE	<p>EN. Gasoline</p> <p>ES. Gasolina</p> <p>RU. Бензин</p>	
GREASE	<p>EN. Grease</p> <p>ES. Grasa</p> <p>RU. Консистентная смазка</p>	
KEROSENE	<p>EN. Kerosene</p> <p>ES. Queroseno</p> <p>RU. Керосин</p>	
OIL	<p>EN. Oil</p> <p>ES. Aceite</p> <p>RU. Масло</p>	
AdBlue®	<p>EN. AdBlue®/Aus32/DEF/Arla32</p> <p>ES. AdBlue®/Aus32/DEF/Arla32</p> <p>RU. AdBlue®/Aus32/DEF/Arla32</p>	
WATER	<p>EN. Water</p> <p>ES. Agua</p> <p>RU. Вода</p>	
WINDSCREEN	<p>EN. Windscreen</p> <p>ES. Líquido para limpiaparabrisas</p> <p>RU. Жидкость для мытья лобового стекла</p>	

EN. The intellectual property of this catalogue is assigned to all countries. Translation, reproduction, electronic storage and full or partial adaptation by any means (including microfilms and photocopies) of its contents, without prior written authorisation from Piusi S.p.a., entails a violation of PIUSI S.P.A.'s copyrights and constitutes an act of unfair competition. The products shown in the images of this catalogue are protected according to the regulation in force regarding industrial property. The information contained in this catalogue is as accurate as possible and complies, as far as possible, with existing regulations at the time of its publication. We therefore reserve the right to make subsequent modifications in line with modifications to regulations and/ or in relation to any production requirements that are deemed necessary for safety reasons. The technical specifications indicated in this catalogue cancel out and replace those already present in the previous general catalogue and in the product catalogues.

ES. *Tous Propiedad intelectual del presente catálogo reservada para todos los países. La traducción, la reproducción, la memorización electrónica y la adaptación, total o parcial, con cualquier medio (incluidos microfilms y copias fotostáticas) de sus contenidos, sin la previa autorización escrita de Piusi S.p.a., viola los derechos de copyright de PIUSI S.P.A. y constituye asimismo un acto de competencia desleal. Los productos representados en las fotos de este catálogo están protegidos según contempla la normativa vigente en materia de propiedad industrial. La información contenida en este catálogo es lo más precisa posible y cumple las normativas existentes en la fecha de su publicación. Por consiguiente, nos reservamos la facultad de aportar modificaciones en un segundo momento derivadas de modificaciones normativas o, en relación con posibles exigencias de producción, demandadas también por razones de seguridad. Los datos técnicos, contenidos en este catálogo, anulan y sustituyen los datos que aparecen en el catálogo precedente general y en los catálogos de producto.*

RU. Интеллектуальная собственность данного каталога зарезервирована для всех стран. Перевод, воспроизведение, электронное хранение и адаптация в целом или в частности, любыми средствами (в том числе фотокопии и микрофильмы) его содержания, при отсутствии предварительного письменного согласия компании Piusi S.p.a., ведет к нарушению авторского права компании PIUSI S.P.A., помимо того, что представляет собой акт недобросовестной конкуренции. Изделия, представленные на фотографиях в данном каталоге, охраняются в соответствии с действующим законодательством на тему промышленной собственности. Информация, содержащаяся в данном каталоге, как можно более точная и соответствует нормативам, существующим на дату его публикации. Поэтому мы оставляем за собой право вносить последующие изменения в соответствии с изменениями нормативов и/или в отношении любых производственных требований, необходимых также для обеспечения безопасности. Технические характеристики, приведенные в данном каталоге, аннулируют и заменяют существующие в предыдущем общем каталоге и в каталогах изделий.

EN. The updates and product data sheets are available in PDF format on the website www.piusi.com

ES. Las actualizaciones y las fichas de los productos están disponibles en el formato PDF en el sitio web www.piusi.com

RU. Обновления и спецификации изделий доступны в формате PDF на сайте www.piusi.com



Certified
ISO 9001 / ISO 14001



PIUSI S.p.A.
Headquarters
46029 Suzzara (Mantova) Italy
tel.+39 0376 534561
fax.+39 0376 536393
e-mail: piusi@piusi.com
www.piusi.com



PIUSI USA, Inc.
3901 Anglers Avenue
Fort Lauderdale, FL 33312
tel.: 954 584 1552
fax.: 954 584 1554
Email: piusiusa@piusiusa.com
www.piusiusa.com

**REQUIRE ONLY
THE ORIGINAL PIUSI
PRODUCTS**

